

Upplýsingar um hjól- og aurlífar

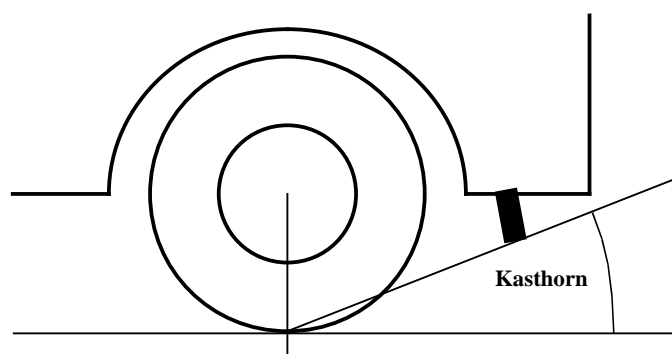
Viðkomandi upplýsingar er að finna í 17. grein reglugerðarinnar um gerð og búnað ökutækja.

17.00 Almenn ákvæði

(1) Skilgreining.

Kasthorn:

Hornið á milli línu gegnum miðjan snertiflöt hjóls við veg og neðstu brún ökutækis aftan við hjól, sjá mynd 17.1



Mynd 17.1

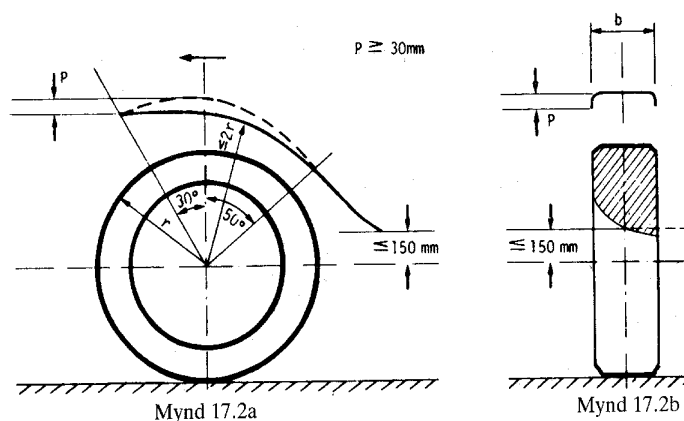
Fjölás:

Tveir eða fleiri sambyggðir ásar sem í eðli sínu virka sem seinn ás.

- (2) Hjól ökutækis, sem gert er fyrir meiri hraða en 30 km/klst, skulu vera skermuð þannig að dregið sé úr hættu á að óvarðir vegfarendur komist í snertingu við þau eða að þau valdi vegfarendum hættu eða óþægindum með steinkasti, vatns- eða aurslettum.
- (3) Hjólhlífar skulu vera traustar og vel festar. Þær skulu vera þannig lagaðar að hvassar brúnir eða útstæðir hlutar þeirra valdi ekki óvörðum vegfarendum óþarfa hættu.
- (4) Bil milli hjóls og hjólhlífar skal gefa nægjanlegt rúm fyrir fjöðrun ökutækis. Á ökutæki yfir 3500 kg að leyfðri heildarþyngd skal bil milli hjóls og hjólhlífar einnig gefa nægjanlegt rúm fyrir keðjur á hjólin.
- (5) Ákvæði um skermun hjóla ökutækis skulu vera uppfyllt við eiginþyngd þess og þegar það er í eðlilegri stöðu.
- (6) Á ökutæki með fjölási, þar sem bil milli hjóla á sömu hlið er jafnt eða minna en radíus þeirra, mega hjólin hafa sameiginlega hjólhlíf sem uppfyllir ákvæði um skermun hjóla framan við fremsta hjól og aftan við aftasta hjól og er lárétt og órofin þar á milli.

Hjólhlífar.

- (1) Um hjólhlíf í flokki I gildir:
- Hún skal ná yfir breidd sóla hjólbarðans 30° fram fyrir og 50° aftur fyrir lóðrétt þverplan gegnum hjólmiðjuna.
 - Á bilinu frá 30° framan við að 50° aftan við lóðrétt þverplan gegnum hjólmiðju skulu brúnir hjólhlífar sveigjast inn á við að hjólmiðju. Brúnirnar skulu þannig gerðar að dýpt hjólhlífar verði a.m.k. 30 mm mælt upp á við í lóðréttu plani gegnum hjólmiðju. Sjá myndir 17.2a og 17.2b.
Dýpt þversniðsins má smáminka þannig að 30° framan við og 50° aftan við lóðrétt þverplan sé dýptin orðin 0. Sjá mynd 17.2a.
 - Að aftanverðu skal hjólhlífin a.m.k. ná niður að láréttu plani í 150 mm yfir hjólmiðju. Á þessu bili má hlífinn mjökka, en skal samt a.m.k. ná yfir innri helming hjólbarðans 150 mm ofan við hjólmiðju.



- Fjarlægð frá ytri brún hjólhlífar að hjólmiðju má ekki vera meiri en þvermál hjólbarða á bilinu frá 30° framan við að 50° aftan við lóðrétt þverplan gegnum hjólmiðju.
- (2) Um hjólhlíf í flokki II gildir:
- Hún skal ná yfir alla breidd hjólbarða eða yfir heildarbreidd beggja hjólbarða sé um tvöföld hjól að ræða
 - Þversnið á allri hjólhlífinni skal vera íhvolft eða u-laga og dýptin a.m.k. 10% af heildarbreidd hjóls, þó aldrei minni en 30 mm
 - Hlífinn skal ná 30° fram fyrir lóðrétt þverplan gegnum miðju hjóls. Aftan við lóðrétt þverplan skal hjólhlífin ná niður að láréttu plani 100 mm ofan við hjólmiðju, sjá mynd 17.3
 - Fjarlægð frá ytri brún hjólhlífar að hjólmiðju má ekki vera meiri en þvermál hjólbarða

17.11 Fólksbifreið

- (1) Fólksbifreið skal búin hjólhlífum í flokki I.
- (2) Heimilt er að framlengja hjólhlíf aftan við hjól með aurlíf og skal þá kasthornið við hana ekki vera minna en 15°.

Ef fólksbifreið er búin tvöföldum afturhjólum skal hjólhlíf vera framlengd með aurlíf skv. ákvæðum liðar 17.12 (3).

- (3) Skermun hjóla fólksbifreiðar telst vera fullnægjandi ef ákvæði EBE tilskipunar nr. 78/549 með síðari breytingum eru uppfyllt.

17.12 Hópbifreið

- (1) Um hópbifreið I sem er 3500 kg eða minna að leyfðri heildarþyngd gilda sömu ákvæði varðandi skermun hjóla og um fólksbifreið, sbr. lið 17.11
- (2) Hópbifreið I sem er meira en 3500 kg að leyfðri heildarþyngd og hópbifreið II skulu búnar hjólhlífum í flokki II.
- (3) Ef kasthorn aftan við afturhjól á hópbifreið skv. lið 17.12 (2) er stærra en 25° skal framlengja hjólhlífina með aurlíf svo að hornið verði á bilinu 15° til 25° hvar sem er á breidd hjólsins.

17.13 Sendibifreið

- (1) Sömu ákvæði gilda og um fólksbifreið sbr. lið 17.11 (1) og (2)

17.14 Vörubifreið

- (1) Sömu ákvæði gilda og um hópbifreið II, sbr. liði 17.12 (2) og (3).
- (2) Skermun hjóla vörubifreiðar telst vera fullnægjandi ef ákvæði EBE tilskipunar nr. 91/226 eru uppfyllt.

17.20 Bifhjól

- (1) Hjól bifhjóls skulu búin hjólhlífum í flokki I, sbr. lið 17.01. Þó þarf hjólhlíf ekki að ná lengra fram en að lóðréttu þverplani gegnum hjólmiðju.

17.30 Dráttarvél

- (1) Fram- og afturhjól dráttarvélar skulu búin hjólhlífum.
- (2) Hjólhlíf afturhjóls skal vera innan við hjólið og ná a.m.k. út yfir hluta hjólbarðans. Bil milli hjóls og hjólhlífar skal gefa nægjanlegt rúm fyrir keðjur eða spyrnur.
- (3) Hjólhlíf við afturhjól skal ná nógu langt fram til þess að ekki sé hætt á að fætur ökumanns snerti hjólin í akstri.
- (4) Hjólhlíf framhjóls skal þekja alla breidd hjólbarðans. Hún skal ná a.m.k. frá lóðréttu þverplani gegnum hjólmiðju aftur að láréttu þverplani gegnum hjólmiðju.
- (5) Skermun hjóla dráttarvélar telst vera fullnægjandi ef viðkomandi ákvæði EBE tilskipunar nr 89/173 með síðari breytingum eru uppfyllt.

17.40 Vinnuvél til aksturs á opinberum vegum.

- (1) Sömu ákvæði gilda og um dráttarvélar, sbr. lið 17.30.

17.51 Eftirvagn I

- (1) Sömu ákvæði gilda varðandi skermun hjóla á eftirvagni I og um fólksbifreið sbr. 17.11 (1) og (2)

17.52 Eftirvagn II

- (2) Sömu ákvæði gilda varðandi skermun hjóla á eftirvagni II og um fólksbifreið sbr. 17.11 (1) og (2)

17.53 Eftirvagn III.

- (1) Sömu ákvæði gilda varðandi skermun hjóla á eftirvagni III og um hópifreið II, sbr. liði 17.12 (2) og (3).

17.54 Eftirvagn IV.

- (2) Sömu ákvæði gilda og um eftirvagn III, sbr. lið 17.53.

17.60 Tengitæki.

- (1) Ákvæði um skermun hjóla eftirvagna gilda eftir því sem við á, sbr. lið 17.51, 17.52, 17.53, og 17.54.

17.203 Breytt bifreið

- (1) Um breytta torfærubifreið gilda ákvæði um hjólhlíf í flokki II, að undanskildu ákvæði um sídd hjólhlíf aftan við hjól.

Auk þess gildir:

- a. Hjólhlíf skal ná a.m.k. 50° aftur fyrir lóðrétt þverplan gegnum miðju hjóls.
- b. Hjólhlíf skal framlengja með aurhlíf svo að kashornið verði á bilinu 15° til 25°
- c. Ytri brún hjólhlífar skal a.m.k. ná jafnlangt út og sóli stærstu leyfilegra hjólbarða

- (2) Heimilt er að víkja frá ákvæðum liðar 17.203 (1) b varðandi framhjól ef bifreiðin er búin stigbretti eða álíka búnaði sem nær samfellt á milli fram- og afturhjólhlífa og út fyrir ystu brún sóla framhjólbarða.