

Skoðunarhandbók ökutækja STOÐRIT

Upplýsingar um ljós og glit ökutækja Dags 01.02.2024 (drög)

Skjalið tilheyrir skoðunarhandbók ökutækja (stoðriti, hluta 3, kafla 4 um ljósker, glit og rafbúnað). Um lögformlega stöðu, útgáfu og ábyrgð á skjalinu vísast til formála handbókarinnar.

Í skjalinu er að finna samantekt á kröfum til ljóskera, glitauga og glitmerkinga sem áskilin eru og leyfð á ökutækjum, auk áhersluatriða við skoðun.

Efnisyfirlit

MEGINREGLUR	6
Ljós og glit.....	6
BIFREIÐ (M, N)	13
Lýsing fram	13
Aðalljósker – lágljósgeisli (headlamps for low beam / passing beam / dipped-beam) #4.1	14
Aðalljósker – háljósgeisli (headlamps for high beam / driving beam / main beam) #4.1	15
Dagljósker (daytime running lamps) #4.2	16
Þokuljósker (fog lamps) #4.5	17
Ljósastari (auxiliary driving light) #4.12.....	18
Stöðuljósker (position lamps) #4.2	19
Stefnuljósker (direction indicators) #4.4	20
Breiddarljósker (end-outline marker lamps, contour lamps, clearance lamps) #4.2	21
Aðgreiningarljósker (identification lamps) #4.12	22
Beygjuljósker (cornering lamps) #4.12	23
Lýsing hliðar	24
Hliðarljósker (side marker lamps) #4.2	25
Hliðarstefnuljósker (side direction indicators) #4.4	26
Tilfærsluljósker (manoeuvring lamps) #4.12.....	27
Lýsing aftur	28
Stöðuljósker (rear position lamps, tail lamps) #4.2	29
Stefnuljósker (direction indicators) #4.4	30
Hemlaljósker (stop lamps) #4.3	31
Miðjuhemlaljósker (center high mounted stop lamp) #4.3	32
Númersljósker (registration plate lamps) #4.7.....	33
Bakkljósker (reversing lamp) #4.6	34
Þokuafturljósker (rear fog lamp) #4.5	35
Breiddarljósker (end-outline marker lamps, rear contour lamps, clearance lamps) #4.2.....	36
Aðgreiningarljósker (identification lamps) #4.12	37
Lýsing hringinn	38
Hættuljósker (hazard warning signal, emergency stop signal) #4.4	39
Aðkomuljósker (exterior courtesy lamps) #4.12.....	40
Vinnuljósker (work lamps) #4.12	41
Leitarljósker (search lamps) #4.12	42
Taxaljósker (taxi lamp) #4.12	43
Neyðarakstursljósker (emergency lights) #4.12.....	44
Varúðarljósker (flashing yellow warning lights) #4.12.....	45
Upplýsingamerki (information display) #4.12	46
Kyrstöðuljósker (parking lamps) #4.2	47
Glitaugu hringinn.....	48
Framglitaugu (retro-reflectors) #4.8.....	49
Hliðarglitaugu (retro-reflectors) #4.8.....	50
Afturglitaugu (retro-reflectors) #4.8.....	51
Glitmerkingar hringinn	52
Þungaflutningsglitmerki (rear marking plates for heavy and long vehicles) #4.8.....	53
Varúðarglitmerkingar (warning retro-reflective marking strips) #4.8.....	54
Útlínuborðar (contour/conspicuity markings) #4.8	55
Auglýsingaglitmerkingar (distinctive markings/graphics) #4.8	56
Neyðarakstursglitmerkingar (emergency vehicle reflective films) #4.8	57

EFTIRVAGN (O)	58
Lýsing fram.....	58
Stöðuljósker (position lamps) #4.2.....	59
Breiddarljósker (end-outline marker lamps, front clearance lamps) #4.2.....	60
Lýsing hliðar.....	61
Hliðarljósker (side marker lamps) #4.2.....	62
Hliðarstefnuljósker (side direction indicators) #4.4.....	63
Tilfærsluljósker (manoeuvring lamps) #4.12.....	64
Lýsing aftur.....	65
Stöðuljósker (rear position lamps, tail lamps) #4.2.....	66
Stefnuljósker (direction indicators) #4.4.....	67
Hemlaljósker (stop lamps) #4.3.....	68
Miðjuhemlaljósker (center high mounted stop lamp) #4.3.....	69
Númersljósker (registration plate lamps) #4.7.....	70
Bakkljósker (reversing lamp) #4.6.....	71
Pokuafturljósker (rear fog lamp) #4.5.....	72
Breiddarljósker (end-outline marker lamps, contour lamps, clearance lamps) #4.2.....	73
Aðgreiningarljósker (identification lamps) #4.12.....	74
Lýsing hringinn.....	75
Hættuljósker (hazard warning signal, emergency stop signal) #4.4.....	76
Vinnuljósker (work lamps) #4.12.....	77
Glitaugu hringinn.....	78
Framglitaugu (retro-reflectors) #4.8.....	79
Hliðarglitaugu (retro-reflectors) #4.8.....	80
Afturglitaugu (retro-reflectors) #4.8.....	81
Þríhyrnd afturglitaugu (retro-reflectors) #4.8.....	82
Glitmerkingar hringinn.....	83
Þungaflutningsglitmerki (rear marking plates for heavy and long vehicles) #4.8.....	84
Útlínuborðar (contour/conspicuity markings) #4.8.....	85
Auglýsingaglitmerkingar (distinctive markings/graphics) #4.8.....	86
BIFHJÓL (L3E, L4E)	87
Lýsing fram.....	87
Aðalljósker – lágljósgeisli (headlamps for low beam / passing-beam / dipped beam) #4.1.....	88
Aðalljósker – háljósgeisli (headlamps for high beam / driving-beam / main beam) #4.1.....	89
Dagljósker (daytime running lamps) #4.2.....	90
Þokuljósker (fog lamps) #4.5.....	91
Stöðuljósker (position lamps) #4.2.....	92
Stefnuljósker (direction indicator lamps) #4.4.....	93
Lýsing aftur.....	94
Stöðuljósker (rear position lamps) #4.2.....	95
Stefnuljósker (direction indicator lamps) #4.4.....	96
Hemlaljósker (stop lamps) #4.3.....	97
Númersljósker (registration plate lamps) #4.7.....	98
Pokuafturljósker (rear fog lamp) #4.5.....	99
Lýsing hringinn.....	100
Hættuljósker (hazard warning signal) #4.4.....	101
Vinnuljósker (work lamps) #4.12.....	102
Leitarljósker (search lamps) #4.12.....	103
Varúðarljósker (flashing yellow warning lights) #4.12.....	104
Neyðarakstursljósker (emergency lights) #4.12.....	105
Glitaugu hringinn.....	106
Hliðarglitaugu (retro-reflectors) #4.8.....	107
Afturglitaugu (retro-reflectors) #4.8.....	108

ÞRÍ-/FJÓRHJÓL (L2E, L5E, L6E, L7E).....	109
Lýsing fram.....	109
Aðalljósker – lágljósgeisli (headlamps for low beam / passing beam / dipped-beam) #4.1.....	110
Aðalljósker – háljósgeisli (headlamps for high beam / driving beam / main beam) #4.1.....	111
Dagljósker (daytime running lamps) #4.2.....	112
Þokuljósker (fog lamps) #4.5.....	113
Stöðuljósker (position lamps) #4.2.....	114
Stefnuljósker (direction indicator lamps) #4.4.....	115
Lýsing hliðar.....	116
Hliðarljósker (side marker lamps) #4.2.....	117
Hliðarstefnuljósker (side direction indicators) #4.4.....	118
Lýsing aftur.....	119
Stöðuljósker (rear position lamps, tail light) #4.2.....	120
Stefnuljósker (direction indicator lamps) #4.4.....	121
Hemlaljósker (stop lamps) #4.3.....	122
Miðjuhemlaljósker (center high mounted stop lamp) #4.3.....	123
Númersljósker (registration plate lamps) #4.7.....	124
Bakkljósker (reversing lamp) #4.6.....	125
Þokuafturljósker (rear fog lamps) #4.5.....	126
Lýsing hringinn.....	127
Hættuljósker (hazard warning signal) #4.4.....	128
Vinnuljósker (work lamps) #4.12.....	129
Leitarljósker (search lamps) #4.12.....	130
Neyðarakstursljósker (emergency lights) #4.12.....	131
Glitaugu hringinn.....	132
Hliðarglitaugu (retro-reflectors) #4.8.....	133
Afturglitaugu (retro-reflectors) #4.8.....	134
LÉTT BIFHJÓL (L1E).....	135
Lýsing fram.....	135
Aðalljósker – lágljósgeisli (headlamps for low beam / passing beam / dipped-beam) #4.1.....	136
Aðalljósker – háljósgeisli (headlamps for high beam / driving beam / main beam) #4.1.....	137
Stöðuljósker (position lamps) #4.2.....	138
Stefnuljósker (direction indicator lamps) #4.4.....	139
Lýsing aftur.....	140
Stöðuljósker (rear position lamps) #4.2.....	141
Stefnuljósker (direction indicator lamps) #4.4.....	142
Hemlaljósker (stop lamps) #4.3.....	143
Númersljósker (registration plate lamps) #4.7.....	144
Lýsing hringinn.....	145
Hættuljósker (hazard warning signal) #4.4.....	146
Glitaugu hringinn.....	147
Framglitaugu (retro-reflectors) #4.8.....	148
Hliðarglitaugu (retro-reflectors) #4.8.....	149
Fetilglitaugu (retro-reflectors) #4.8.....	150
Afturglitaugu (retro-reflectors) #4.8.....	151
DRÁTTARVÉL (T).....	152
Lýsing fram.....	152
Aðalljósker – lágljósgeisli (headlamps for low beam / passing beam / dipped-beam) #4.1.....	153
Aðalljósker – háljósgeisli (headlamps for high beam / driving beam / main beam) #4.1.....	154
Dagljósker (daytime running lamps) #4.2.....	155
Þokuljósker (fog lamps) #4.5.....	156
Stöðuljósker (position lamps) #4.2.....	157
Stefnuljósker (direction indicator lamps) #4.4.....	158

Breiddarljósker (end-outline marker lamps, contour lamps, clearance lamps) #4.2	159
Beygjuljósker (cornering lamps) #4.12	160
Lýsing hliðar	161
Hliðarljósker (side marker lamps) #4.2	162
Tilfærsluljósker (manoeuvring lamps) #4.12.....	163
Lýsing aftur	164
Stöðuljósker (rear position lamps, tail lights) #4.2	165
Stefnuljósker (direction indicator lamps) #4.4	166
Hemlaljósker (stop lamps) #4.3	167
Miðjuhemlaljósker (center high mounted stop lamp) #4.3	168
Númersljósker (rear registration plate illuminating device) #4.7.....	169
Bakkljósker (reversing lamps) #4.6.....	170
Þokuafturljósker (rear fog lamps) #4.5	171
Breiddarljósker (end-outline marker lamps, contour lamps, clearance lamps) #4.2	172
Lýsing hringinn	173
Hættuljósker (hazard warning signal) #4.4	174
Vinnuljósker (work lamps) #4.12	175
Leitarljósker (search lamps) #4.12.....	176
Varúðarljósker (flashing yellow warning lights) #4.12.....	177
Aðkomuljósker (exterior courtesy lamps) #4.12.....	178
Kyrrestöðuljósker (parking lamps) #4.12.....	179
Glitaugu hringinn.....	180
Framglitaugu (retro-reflectors) #4.8.....	181
Hliðarglitaugu (retro-reflectors) #4.8.....	182
Afturglitaugu (retro-reflectors) #4.8.....	183
Glitmerkingar hringinn	184
Útlínuborðar (contour/conspicuity markings) #4.8	185
Hægfaremerki (slow-moving vehicle plate, smv rear marking plate) #4.8	186
Varúðarglitmerkingar (signalling panel and signalling foil) #4.8	187

Meginreglur

Ljós og glit

Um skjalið

Í skjalinu er að finna samantekt á kröfum til ljóskera, glitaugna og glitmerkinga sem áskilin eru og leyfð á ökutækjum, auk áhersluatriða við skoðun. Skjalið er fyrst og fremst hugsað fyrir skoðunarstofur en einnig fyrir þá sem þurfa að eiga eitthvað við ljós, glitaugu eða glitmerkingar, s.s. að endurnýja, skipta um, setja á eða selja slíkan búnað.

Um ljósabúnað gilda töluverðar kröfur, bæði um búnaðinn sjálfan og líka hvernig honum skal komið fyrir. Óheimilt er að hafa á ökutæki ljósker, glitaugu eða glitmerkingar nema þau megi (eða skuli) vera á ökutækinu. Einnig gilda ákveðnar reglur um notkun ljósa og er lítillega minnst á þær í skjalinu líka. Markmiðin með þessum reglum er að tryggja sem best samræmi og öryggi í umferðinni til heilla fyrir alla.

Leit í skjalinu er auðvelduð með því að tagga ljósabúnað og skoðunatriði, þannig mætti t.d. finna öll höfuðljós með því að leita að #höfuðljós og skoðunatriði 1.4.17 með #1.4.17 (væru þessi ljósker og skoðunatriði til í raun). Einnig eru ensk heiti bæði ljósabúnaðar og nokkurra hugtaka tilgreind svo auðveldara sé að afla frekari skýringa úr enskum texta.

Lög og reglur er varða ljósabúnað

Í reglugerð um gerð og búnað ökutækja (og fyrirrennum hennar) eru settar fram kröfur um ljósabúnað. Þær hafa byggt að mestu á Evrópukröfum (ESB reglugerðum) og Genfarsamningum frá 20. mars 1958 um samræmingu á tæknilegum kröfum til ökutækja og gagnkvæma viðurkenningu ríkja (UN-ECE reglum eða bara UN- eða ECE-reglum). Í íslensku reglugerðinni er vísað til þeirra erlendu, annað hvort á þann hátt að óheimilt sé að hafna viðurkenningu ökutækis uppfylli það hinar erlendu reglur eða á þann hátt að erlendu reglurnar skuli uppfylltar. Að auki gilda sérstök íslensk ákvæði um ákveðinn ljósabúnað.

Kröfur til ljósabúnaðar kveða á um þrennt að stofni til og er kröfunum lýst fyrir sérhverja gerð ljóskers, glitauga og glitmerkingar í skjalinu þannig:

- Viðurkenning**, þ.e. hvort og þá hvaða reglum skuli fylgt við framleiðslu ljósabúnaðar og hvort hann skuli bera viðurkenningarmerkingar, m.a. eftirlits við sölu varahluta og við skylduskoðun (tiltekið í **Gerð/Viðurkenning**). Þegar vísað er til jafngildra viðurkenninga sker Samgöngustofa úr um hvað gildir.
- Notkunarheimild**, þ.e. hvort ljósabúnaður er áskilinn eða leyfður á ákveðin ökutæki og í hversu miklu magni (tiltekið í **Fjöldi (áskilið/leyft)**). Þegar ljósabúnaður er gerður áskilinn gildir sú krafa frá tiltekinni dagsetningu, en fyrir þann tíma er leyft að hafa búnaðinn á slíkum ökutækjum að uppfylltum öllum öðrum kröfum. Í skoðunarhandbók (þ.m.t. þessu skjali) er átt við að sé ökutæki, sem krafan á við, með fyrstu skráningu frá og með þessari dagsetningu, þá gilda kröfurnar um það. Sama getur átt við ef heimildir gilda ekki lengur. Þetta er skrifað „eftir dd-mm-áááá“ og átt við frá og með dagsetningunni og „fyrir dd-mm-áááá“ og átt við fyrir og með dagsetningunni.
- Fyrirkomulag**, þ.e. hvernig ljósabúnaði skal komið fyrir á ökutækinu (tiltekið í **Litur, Breiddarstaðsetning, Hæðarstaðsetning, Lengdarstaðsetning, Vísun/Dreifing/Lögun, Stilling og Ljósstyrkur, Tenging (birting/blick), Gaumljós/-búnaður og Aðrar reglur**).

Í töflunni er samantekt á þeim reglum sem gilda um ljósabúnað ökutækja. Í öftustu dálkunum er tilgreint yfir hvaða ökutækisflokka kröfurnar ná í hverri reglu. Vísað er til allra þessara reglna í umfjöllun um viðkomandi ljósabúnað (nema annað sé tiltekið).

Regla	Nafn	Nafn á ensku	M/N/O	L1e-L7e	T/C/R/S
822/2004	Reglugerð um gerð og búnað ökutækja	---	M, N, O	L1e-L7e	T, C, R, S
ECE-R1	Aðalljósker	Headlamps for motor vehicles (R2, HS1)	M, N	L1e-L7e	T
ECE-R3 ³⁾	Glitaugu	Retro-reflectors	M, N, O	L1e-L7e	T
ECE-R4 ¹⁾	Númersljósker	Illumination of rear registration plates	M, N, O		T

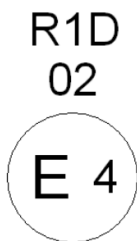
Regla	Nafn	Nafn á ensku	M/N/O	L1e-L7e	T/C/R/S
ECE-R5	Aðalljósaker (samloka)	Sealed beam headlamps (SB)			T
ECE-R6 ¹⁾	Stefnuljósaker	Direction indicators	M, N, O	L1e-L7e	T
ECE-R7 ¹⁾	Stöðu-, breiddar- og hemlaljósaker	Front and rear position lamps, stop lamps and end-outline marker lamps	M, N, O	L1e-L7e	T
ECE-R8	Aðalljósaker	Head lamps for motor vehicles (Hx)	M, N	L1e-L7e	T
ECE-R19 ²⁾	Pokuljósaker	Front fog lamps	M, N	L3e, L4e, L5e, L7e	T
ECE-R20	Aðalljósaker	Headlamps for motor vehicles (H4)	M, N	L1e-L7e	T
ECE-R23 ¹⁾	Bakkljósaker	Reversing lamps (and manoeuvring lamps)	M, N, O	L1e-L7e	T
ECE-R27 ³⁾	Viðvörðunarþríhyrningar	Advance warning triangles	M, N		T
ECE-R31 ⁴⁾	Aðalljós (halogen samloka)	Halogen sealed beam headlamps (HSB)	M, N		T
ECE-R37 ⁵⁾	Ljósgefjafar (glóperur)	Filament light sources	M, N	L1e-L7e	T
ECE-R38 ¹⁾	Þokuafturljósaker	Rear fog lamps	M, N, O	L3e, L4e, L5e, L7e	T
ECE-R48	Fyrirkomulag ljósabúnaðar (M, N, O)	Installation of lighting and light-signalling devices	M, N, O		
ECE-R50 ¹⁾	Íhlutir ljósabúnaðar (L)	Lighting components for vehicles of category L		L1e-L7e	
ECE-R53	Fyrirkomulag ljósabúnaðar (L3e)	Installation of lighting (motorcycle)		L3e	
ECE-R56	Aðalljósaker (minni L)	Headlamps for mopeds and vehicles treated as such		L1e, L2e, L6e	
ECE-R57	Aðalljósaker (stærri L)	Headlamps for motorcycles and vehicles treated as such		L3e, L4e, L5e, L7e	
ECE-R60 ⁶⁾	Gaumbúnaður	Identification of controls tell-tales and indicators		L1e, L3e	
ECE-R69 ³⁾	Hægfaraglitmerki	Rear marking plates for slow moving vehicles	M, N, O		T
ECE-R70 ³⁾	Þungaflutningsglitmerki	Rear marking plates for heavy and long vehicles	M, N, O		
ECE-R72	Aðalljósaker	Headlamps for motorcycles and vehicles treated as such (HS1)		L3e, L4e, L5e, L7e	
ECE-R74	Fyrirkomulag ljósabúnaðar (L1e)	Installation of lighting (moped)		L1e	
ECE-R77 ¹⁾	Kyrrstöðuljósaker	Parking lamps	M, N		T
ECE-R82	Aðalljósaker	Headlamps for mopeds and vehicles treated as such (HS2)		L1e, L2e, L6e	
ECE-R86	Fyrirkomulag ljósabúnaðar (T, C, R, S)	Installation of lighting and light-signalling devices for agricultural tractors			T, R, S
ECE-R87 ¹⁾	Dagljósaker	Daytime running lamps	M, N	L1e-L7e	T
ECE-R91 ¹⁾	Hliðarljósaker	Side-marker lamps	M, N, O		T
ECE-R98 ²⁾	Aðalljósaker	Headlamps with gas-discharge light sources	M, N	L3e	
ECE-R99	Ljósgefjafar (gas)	Gas-discharge light sources		L3e	

Regla	Nafn	Nafn á ensku	M/N/O	L1e-L7e	T/C/R/S
ECE-R104 ³⁾	Glitmerkingar	Retro-reflective markings	M2, M3, N, O2, O3, O4		
ECE-R112 ²⁾	Aðalljósker	Headlamps with asymmetrical beams	M, N	L1e-L7e	T
ECE-R113 ²⁾	Aðalljósker	Headlamps with symmetrical beams		L1e-L7e	T
ECE-R119 ²⁾	Beygjuljósker	Cornering lamps	M, N		T
ECE-R121 ⁶⁾	Gaumbúnaður	Identification of controls tell-tales and indicators	M, N		
ECE-R123	Aðalljósker (AFS)	Adaptive front-lighting systems (AFS)	M, N		
ECE-R128	Ljós gjafar (LED)	Light emitting diode (LED) light sources	M, N, O	L1e-L7e	T, C, R, S
ECE-R148 ¹⁾	Ljós ker (sýnileika)	Light signalling devices (LSD)	M, N, O	L1e-L7e	T, C, R, S
ECE-R149 ²⁾	Ljós ker (lýsa upp veg)	Road illumination devices (RID)	M, N	L1e-L7e	T
ECE-R150 ³⁾	Glitaugu og glitmerkingar	Retro-reflective devices and markings	M, N, O	L1e-L7e	T, C, R, S
ESB-3/2014	Öryggisbúnaður (L1e-L7e)	Vehicle functional safety requirements (2-/3-wheel vehicles and quadricycles)		L2e, L4e, L5e, L6e,	

1) R148 leysir R4, R6, R7, R23, R38, R50, R77, R87 og R91 af hólmi. 2) R149 leysir R19, R98, R112, R113 og R119 af hólmi. 3) R150 leysir R3, R27, R69, R70 og R104 af hólmi. 4) Eldri útfærsla (aðrar útfærslur hafa leyst af hólmi). 5) Gilda um alla ljósgjafa (perur) af þessari gerð. 6) Gilda um gaumbúnað viðkomandi ökutækisflokka (útfærsla ekki athuguð í skoðun).

Viðurkenningarmerkingar

Hér eru dæmi um viðurkenningarmerkingar á ljósabúnaði. Krafa er um að viðurkenningarmerkingar séu sýnilegar við skoðun nema annað sé tekið fram. Viðurkennd tækniþjónusta getur staðfest við Samgöngustofu að ljósabúnaður tiltekins ökutækis uppfylli kröfur án þess að á honum sé áskilin viðurkenningarmerking, það er þá skráð í skráningarskírteini ökutækisins. Samgöngustofa hefur einnig heimilað ákveðnar jafngildar merkingar í þessu skjali.



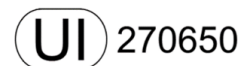
E-merkt (UN-ECE reglur)
R1D: Gerð ljóskers (afturstöðuljós R1) sem er D-merkt.
02: ECE reglan er í útg. 2.
E4: E-merkt af Hollandi (4).



e-merkt (ESB reglur)
e4: e-merkt af Hollandi (4).

SAE AIST 09 DOT

DOT-merkt (reglur í USA)
SAE: Staðall.
AIST: Glitauga (A) + stefnu- (I), hemla- (S) og afturljós (T).
09: Viðurkennt árið 2009.
DOT: Dept of transport.



UI-merkt (UN-ECE-reglur)
UI: Unique Identifier merki.
270650: Einkvæmt auðkennisnúmer.
Nýtt auðkennismerki ECE

Grunnhugtök

- **Ljósabúnaður** eða „**ljós og glit**“ er notað er sem samheiti yfir ljós ker, glitaugu og glitmerkingar í þessu skjali.
- **Ljós ker** (*e. lamp*) er hörð eining sem samanstendur af ljósgjafa/gjöfum og ljósflæti/flötum. Ljós ker geta haft það meginhlutverk að lýsa upp umhverfið eða að gera ökutækid sýnilegt. Krafa getur verið um að ekki megi sjást í ljós kerid (undir ákveðnum kringumstæðum), bara birtuna sem frá því kemur. Ljós ker getur verið stakt, sambyggt með öðrum eða í ljóssamstæðu með öðrum.
- **Ljósgjafi** (*e. light source*) er órjúfanleg eining sem gefur frá sér sýnilegt ljós (t.d. pera og díóða). Margir ljósgjafar geta verið í einu ljós kerid (yfirléitt þannig með díóðuljósgjafa).

- **Glitauga** (*e. retro-reflector*) er hörð eining sem hefur endurskin og er tilbúið til notkunar á ökutæki og samanstendur af einni eða fleiri endurskinseiningum. Glitauga getur staðið eitt og sér eða verið hluti af ljóساسamstæðu (innbyggt í ljósflötina).
- **Glitmerking** (*e. reflective markings*) er sveigjanlegt efnislegt yfirborð með endurskini sem límt hefur verið á flöt ökutækis (merking) eða á merkisþjöld sem komið er fyrir á ökutæki (merki).

Leyfi til notkunar á ökutæki

- Óheimilt er að nota á ökutæki önnur ljósker, perur (ljósgjafa), glitaugu eða glitmerkingar en þau sem boðin eru eða heimiluð í Umferðarlögum, reglugerð um gerð og búnað ökutækja eða öðrum reglum sem innviðaráðuneytið setur. Reglur þessar eru teknar saman í þessu skjali, þó með fyrirvara um villur því um flókinn tæknilegan texta er að ræða sem settur er fram á einfölduðu formi.
- Ljós frá ljóskeri inni í ökutæki má hvorki svipa til ljóss frá áskildum eða leyfðum ljóskerum né valda ökumanni eða öðrum vegfarendum óþægindum.
- Ekki má breyta staðsetningu ljóskers, fjarlægja ljósker eða bæta við ljóskerum á ökutæki án þess að búnaðurinn samræmist ákvæðum gildandi laga og reglna. Sama á við um glitaugu og glitmerkingar.
- Ljósker, glitaugu og glitmerkingar skulu vera viðurkennd eftir því sem tilgreint er um hvert þeirra. Þegar vísað er til jafngilda viðurkenninga sker Samgöngustofa úr um hvað gildir.

Uppstilling og fjöldi, sambygging og samstæður

- Þegar aðeins eitt ljósker að framan eða aftan gegnir tilteknu hlutverki þá skal breiddarstaðsetning þess vera fyrir miðju ökutækinu nema annað sé tekið fram.
- Þar sem fleiri en eitt ljósker eða glitauga gegna sama hlutverki skal fjöldi þeirra vera jöfn tala nema annað sé tekið fram. Þeim skal komið fyrir í pörum samhverft um miðju ökutækis.
- Ljósker og glitaugu sem ekki hefur verið skeytt saman við önnur ljósker eða glitaugu með einhverjum hætti og hafa bæði aðskilda ljósgjafa og ljósflæti kallast **sjálfstæð ljósker/glitaugu** (*e. independent lamps/retro-reflectors*).
- Þegar ljósker með einn ljósflöt hefur einn eða fleiri ljósgjafa sem þjóna fleiri en einum tilgangi er talað um að ljóskerið sé **sambyggt** (*e. reciprocally incorporated*) (t.d. lág ljósgeisli og háljósgeisli í sömu peru eða hemlaljós og afturstöðuljós í sömu peru eða tveimur ljósgjöfum). Sé það ekki tilgreint sérstaklega fyrir ljósker þá er slík sambygging heimil ef þau standast þær kröfur sem gerðar eru um hvert ljósker fyrir sig. Sama gildir um glitaugu og ljósker, þau má byggja saman ef þau standast þær kröfur sem gerðar eru um hvort fyrir sig (yfirborð ljósflatarins er þá samsett úr lýsandi flöt(um) og glitaugum).
- Tvö eða fleiri ljósker og glitaugu sem gegna mismunandi hlutverkum má setja saman í **ljóساسamstæðu** (*e. grouped lamps*) (t.d. afturljóساسamstæða með stöðuljóskeri, hemlaljóskeri, stefnuljóskeri og glitauga) ef þau standast þær kröfur sem gerðar eru um hvert um sig. Slík samstæða þekkist á því að hún er framleidd sem ein eining og verður að skipta um hana alla í einu ef hún skemmist en yfirleitt hægt að skipta um einstaka ljósgjafa (perur) og ljósflatareininguna (glerið).
- Við **mat á fjölda ljóskera** er gengið út frá því að eitt ljósker samstandi af ljósabúnaði sem hefur eina ljósa- eða ljósmerkjaaðgerð, einn eða fleiri ljósgjafa og einn sýnilegan ljósflöt sem getur verið samfelld yfirborð eða samsettur úr tveimur eða fleiri aðskildum yfirborðshlutum sem liggja saman. Sjá þó um sérstök D- og Y-merkt ljósker gerðarviðurkenndra ökutækja.
- Tvö ljósker á gerðarviðurkenndu ökutæki sem hafa **sérstaka D-merkingu** í ECE-viðurkenningarmerkingu sinni og gegna sama hlutverki og hafa sömu virkni, hvort sem þau eru eins í útliti eða ekki, skulu teljast sem eitt ljósker. Slík ljósker eru sjálfstæð ljósker, samþykkt sem stakur búnaður og gerðarviðurkennd hvort um sig á þann hátt að leyft er að nota þau annað hvort sjálfstætt, þ.e. sem tvö ljósker, eða í samsetningu tveggja ljóskera, þ.e. teljast þá eitt ljósker. Hámarks ljósstyrkur hvors D-merks ljóskers verður þá helmingi minni en ef bara væri eitt ljósker (ekki D-merkt).
- Ljóساسamstæða á gerðarviðurkenndu ökutæki með **sérstaka Y-merkingu** í ECE-viðurkenningarmerkingu sinni sem inniheldur tvö eða þrjú ljósker sem öll gegna sama hlutverki og hafa sömu virkni, skal teljast sem eitt ljósker. Slík samstæða er gerðarviðurkennd sem ein eining, í henni eru tvö eða þrjú ljósker sem virka öll eins, þau hafa aðskilda ljósflæti (geta t.d. verið í formi ljósranda eða mynsturs), ljóskerin geta verið aðskilin og geta verið með aðskilda ljósgjafa. Leyfilegt er að brjóta samstæðuna niður í fleiri en einn hluta sem liggja saman ef þörf er á, m.a. til að uppfylla dreifingu ljósgeisla eða láta afturljóساسamstæðu flæða yfir á skottlok.

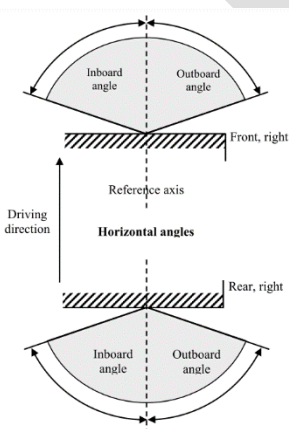
- Þegar talað er um að koma ljóskeið fyrir **svo hátt sem hægt er**, eða að undantekning sé heimil **þegar nauðsynlegt er vegna lögunar ökutækis**, ber að taka mið af hönnun ökutækis og mögulegum notkunartilgangi þess. Þannig ber m.a. að horfa til tilgangs og notkunar ljóskeiranna, að hönnun ökutækisins hafi viðeigandi fleti fyrir ljóskeirinn, að kröfur um að ljóskeið í þörum geti verið samhverf um miðju, að ljóskeirinn verði ekki fyrir óþarfa álagi eða geti skemmst auðveldlega, og raflagnaleiðir að þeim séu öruggar.

Mæliaðferðir hæðar, breiddar og millibils

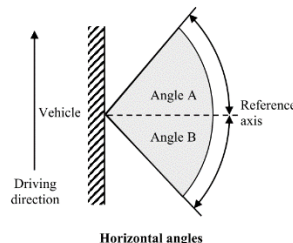
- Með **hámarkshæð** ljóskeis, glitauga eða glitmerkingar er átt við hæð frá akbraut að efri brún ljós- eða endurskinsflatar. Miða skal við óhlaðið ökutæki.
- Með **lágmarkshæð** ljóskeis, glitauga eða glitmerkingar er átt við hæð frá akbraut að neðri brún ljós- eða endurskinsflatar. Miða skal við óhlaðið ökutæki.
- Með **fjarlægð** ljóskeis, glitauga eða glitmerkingar **frá ystu brún** er átt við fjarlægð frá ystu brún ökutækis að ytri brún ljós- eða endurskinsflatar.
- Með **minnsta bili** milli ljóskera eða glitaugna er átt við stystu fjarlægð milli brúna ljósflata á ljóskeirum eða endurskinsflata á glitaugum.

Dreifing ljósgeisla og mæliaðferðir dreifingar

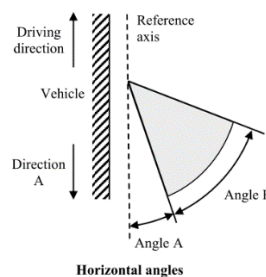
- **Dreifing** ljósgeisla er notað yfir það svæði sem ljósgeislinn skal að lágmarki vera sýnilegur á. Dreifing er jafnan mæld í gráðum til hliðanna og upp- og niðurfyrir ljóskeiðið.
- Framvísandi og afturvísandi ljóskeir eru sögð dreifast **lárétt inn og út**, uppgefið í gráðum frá beinni stefnu fram/aftur (reference axis) í átt inn að miðjunni. Lárétt dreifing inn (inboard angle) er hornið frá beinni stefnu fram/aftur (reference axis) í átt inn að miðjunni. Lárétt dreifing út (outboard angle) er hornið frá beinni stefnu fram/aftur (reference axis) í átt frá miðjunni (út frá þeirri hlið sem ljóskeiðið er á).
- Hliðarvísandi ljóskeir eru sögð dreifast **lárétt framfyrir og afturfyrir**, uppgefið í gráðum frá beinni stefnu til hliðar (sbr. mynd 2). Lárétt dreifing framfyrir (angle A) er hornið frá beinni stefnu til hliðar (reference axis) í átt fram á við (í akstursátt, driving direction). Lárétt dreifing ljóskeis á hlið afturfyrir (angle B) er hornið frá beinni stefnu til hliðar (reference axis) í átt aftur fyrir (öfuga akstursátt).
- Hliðarvísandi ljóskeir geta haft **lárétt dreifingarbil aftur** (sbr. mynd 3). Lárétt dreifingarbil (angle B) hliðarvísandi ljóskeis aftur er bilið frá einu horni (angle A) út til hliðar frá beinni stefnu aftur (reference axis) í átt að öðru horni (angle B) út til hliðar. Sama getur gilt um framvísandi sem ekki er staðsett framan á ökutæki og eru þá hornin A og B tekin út frá beinni stefnu fram.
- Öll ljóskeir eru sögð dreifast **upp og niður**, uppgefið í gráðum frá láréttu plani í miðju ljóskeis (mynd 4). Lóðrétt dreifing upp (above angle) er hornið frá láréttu planinu (reference axis) og upp á við. Lóðrétt dreifing niður (below angle) er hornið frá láréttu planinu og niður á við.



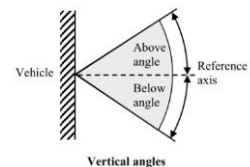
Mynd 1: Lárétt dreifing framvísandi og afturvísandi ljóskera til hliða (inn og út). Hér er ljóskeir á hægri hlið, séð ofan frá.



Mynd 2: Lárétt dreifing hliðarvísandi ljóskera framfyrir og afturfyrir. Hér er ljóskeir á hægri hlið, séð ofan frá.



Mynd 3: Dreifingarbil hliðarvísandi ljóskera aftur. Hér er ljóskeir á hægri hlið, séð ofan frá.



Mynd 4: Lóðrétt dreifing allra ljóskera upp og niður. Séð frá hlið.

Litur og lýsing

- Ljós eða endurskin frá ljóskerum og glitaugum, sem **gegna sama hlutverki**, skulu hafa sama lit og því sem næst sama ljósstyrk. Ljósker sem gegna sama hlutverki skulu þannig tengd að ljós logi samtímis á pari ef þau eru tvö, en á öllum ef þau eru fleiri. Undantekningar geta verið frá þessari reglu, s.s. varðandi stefnuljósker, og er það þá tekið tekið fram.
- Óheimilt er að **rautt ljós og endurskin** lýsi fram, nema annað sé tekið fram í reglum um einstök glitaugu eða glitmerkingu. Óheimilt er að **hvítt ljós og endurskin** lýsi aftur, nema annað sé tekið fram.
- Framvísandi glitaugu** skulu vera hvít, **hliðarglitaugu** skulu vera gul (nema annað sé leyft) og **afturvísandi glitaugu** skulu vera rauð.

Ljósstyrkur og lögun ljóskera

- Ljósstyrkur** skal haldast stöðugur á meðan ljósker er kveikt, nema annað sé leyfilegt (t.d. ef um er að ræða blikkljós og ljósker með breytilegum ljósstyrk). Blikkljós má kvikna og slokna í formi mynsturs (kvikni á ljósgjöfum ljósflatarins í einhverri röð og slokni aftur í sömu eða annarri röð).
- Breytilegur ljósstyrkur** má vera á afturvísandi ljóskerum (afturvísandi stefnu- og stöðuljósum, hemlaljósum, miðju-hemlaljósum og þokuafturljósum) sem stjórnast sjálfkrafa af ytri aðstæðum eins og birtu, þoku, snjókomu, rigningu, rykmengun og öðru sambærilegu. Slík virkni er útfærð af framleiðanda og þarf að uppfylla ýmsar kröfur, þ.m.t. að hlutfallslegur ljósstyrkur milli þessara ljóskera skal haldast réttur við allar aðstæður.
- Ljósstyrkur er mældur í **kandelum (cd)** en er ekki sýnilegur á ljóskerinu sjálfu, því ber að fylgja upplýsingum á umbúðum þegar verið er að fjölga ljóskerum ef hámarks ljósstyrkur margra ljóskera er háður takmörkunum. Þó er sérstök viðmiðunartala tilgreind á háljóskerum (öðru hvoru megin við E-merkinguna) og má summa þeirra ekki fara yfir tiltekið gildi (nota töluna 10 fyrir ljósker með merkingar 'R' og 'CR').
- Í **lögum ljóskera** skal ekki felast merking eða líkindi við merki (t.d. vörumerki) eða stafi.

Lögun og útfærsla glits

- Lögun glitaugna** skal vera einföld og ekki líkjast bókstöfum eða tölustöfum (að O, I, U eða 8 undanskildum). Framvísandi glitaugu og hliðarglitaugu mega ekki vera þríhyrnd, sama gildir um afturvísandi glitaugu á vélknúna ökutæki. Þríhyrnd glitaugu skulu vera með eitt horn uppvísandi.
- Útfærsla **útlínuborða** getur verið þrennskonar; **heilmerking** þegar samfelldur útlínuborði er meðfram öllum útlínum ökutækisins (auðkennir víddirnar lengd, breidd og hæð), **hlutamerking** þegar láréttur samfelldur útlínuborði er notaður (einn slíkur pr. flöt) ásamt borðastubbum í efri hornum (til að auðkenna hæð, mynda 90° horn, að lágmarki 250 mm langir hvor stubbur), og **línumerking** þegar einungis láréttur samfelldur útlínuborði er notaður.
- Skráningarmarki, þjóðernismerki, merki á kennslubifreiðum, merki á skólabifreiðum** o.þ.h. teljast ekki til glitaugna eða glitmerkinga þótt í grunnfleti þeirra sé endurskinsefni. Um útlit þeirra, staðsetningar og notkun gilda sérstakar reglugerðir.

Festing og frágangur ljóskera

- Ljósker skulu þannig gerð og **fest við ökutækið** að þau tifi ekki og að stilling þeirra geti ekki raskast við notkun.
- Þegar ljósker á ökutæki er **varið með grjótgrind** skal hún þannig gerð og komið fyrir að auðvelt sé að þrifa ljóskerið. Grjótgrind má hvorki draga að ráði úr ljósstyrk viðkomandi ljóskers né valda óeðlilegri speglun.

Flokkar ökutækja

Í töflunni er samantekt á þeim ökutækisflokkum sem vísað er til í skjalinu.

Flokkur	Heiti	Flokkur	Heiti
M1	Fólksbifreið: Bifreið með allt að 8 farþega	L1e	Létt tvíhjól/þríhjól/fjór hjól, létt tvíhjól m/hliðarvagni (kraftflít, ≤45 km/klst, auk
M2	Hópbifreið: Bifreið með 9 farþega eða fleiri og ≤5 t að leyfðri heildarþyngd	L3e	Tvíhjól (>L1e)

Flokkur	Heiti	Flokkur	Heiti
M3	Hóp bifreið: Bifreið með 9 farþega eða fleiri og >5 t að leyfðri heildarþyngd	L4e	Tvíhjól (>L1e) með hliðarvagni
N1	Sendibifreið: Bifreið til farmflutninga ≤3,5 t að leyfðri heildarþyngd (með allt að 6 farþega)	L2e	Þríhjól* (kraftminni, ≤45 km/klst)
N2	Vörubifreið: Bifreið til farmflutninga 3,5-12 t að leyfðri heildarþyngd (með allt að 8 farþega)	L5e	Þríhjól* (>L2e)
N3	Vörubifreið: Bifreið til farmflutninga >12 t að leyfðri heildarþyngd (með allt að 8 farþega)	L6e	Fjór hjól (kraftminni, ≤45 km/klst)
G	Torfærubifreið: Bifreið (M eða N) sem uppfyllir ákveðin skilyrði um drifbúnað, kasthorn og fleira	L7e	Fjór hjól (>L6e)
O1	Eftirvagn ≤0,75 t að leyfðri heildarþyngd	T	Dráttarvél á hjólum
O2	Eftirvagn >0,75 t og ≤3,5 t að leyfðri heildarþyngd	C	Dráttarvél á beltum eða bæði á hjólum og beltum
O3	Eftirvagn >3,5 t og ≤10 t að leyfðri heildarþyngd	R	Eftirvagn dráttarvéla
O4	Eftirvagn >10 t að leyfðri heildarþyngd	S	Landbúnaðartæki eða búnaður sem dráttarvél dregur

*Tvíhjól með hliðarvagni telst ekki til þríhjóla (hjólmiðjur þríhjóla mynda jafnarma þríhyrning)

Bifreið (M, N)

Lýsing | fram



Bifreið (M, N)

#lágjós bifreið

Lýsing fram

Aðalljósker – lágjósgeisli (headlamps for low beam / passing beam / dipped-beam) #4.1

ECE-R48 gr. 6.2

Gerð/Viðurkenning
ECE-R48 gr. 6.2 Ljósker uppfylli kröfur ECE-R98, R112, R123 og R149 (eftir því sem við á) eftir 01.01.1989 eða jafngildar. Krafa um sýnilega E-, e-, UI- eða DOT-viðurkenningarmarkingu (eða staðfest í skráningarskránni) eftir 01.01.1989.

Fjöldi (áskilið/leyft)
ECE-R48 gr. 6.2.1 og 2 Áskilin 2 ljósker.

Litur
ECE-R48 gr. 5.15 Hvítur (má vera ljósgulur/gulur fyrir 01.01.2025).

Breiddarstaðsetning
ECE-R48 gr. 6.2.4.1 Mest 400 mm frá ystu brún ökutækis (eftir 01.07.1990). Minnst 600 mm milli ljóskera í pari (þó minnst 400 mm ef breidd bifreiðar, annarra en M1 og N1, er <1.300 mm).

Hæðarstaðsetning
ECE-R48 gr. 6.2.4.2 Minnst 500 mm (má vera neðar fyrir 30.06.1990) og mest 1.200 mm (þó mest 1.350 mm á breyttri G og mest 1.500 mm á N3G).

Lengdarstaðsetning
ECE-R48 gr. 6.2.4.3 Að framan (má ekki valda öikumanni glýju eða óþægindum).

Vísun/Dreifing/Lögum
ECE-R48 gr. 6.2.5 Lárétt inn >10° og út >45°. Lóðrétt upp >15° og niður >10°.

Stilling og ljósstyrkur
ECE-R48 gr. 6.2.6 Lágjósgeisli skal lýsa að lágmarki 40 m fram á akbrautina og ekki lýsa lengra en 80 m fram á veginn. Hann má ekki hafa minni niðurvísun en 1%.

Tenging (birting/blikk)
ECE-R48 gr. 6.2.7 Ekki má vera hægt að kveikja lágjós nema stöðuljós (og númersljós ásamt hliðarljósum og breiddarljósum ef til staðar) séu kveikt, sjá þó um dagljós. Slokkna má á framvísandi stöðuljóskerum þegar lágjós eru kveikt ef lágjóskerin uppfylla ákvæði um staðsetningu og dreifingu stöðuljóskera. Mega loga með háljósum. Mega kvikna og slokkna sjálfkrafa, en þó þarf alltaf að vera hægt að kveikja og slökkva á þeim handvirkt. Skulu kvikna sjálfkrafa þegar dimmir (s.s. að nóttu eða ekið er um göng) eftir 01.01.2025.

Gaumljós/-búnaður
ECE-R48 gr. 6.2.8 Leyft sílogandi gaumljós.

Aðrar reglur
ECE-R48 gr. 6.2.9 Sjálfvirk hæðarstilling skal vera til staðar á LED aðalljósum. Ef aðalljós eru útbúin með ljósgjafa sem er >2.000 lumen (venjulega xenon) skal sjálfvirk hæðarstilling og hreinsunarbúnaður vera til staðar.

Lágjós eru notuð til að lýsa upp veginn framan við ökutækið án þess að valda öikumönnum sem koma á móti eða öðrum vegfarendum óþarfa glýju eða óþægindum.

Sérstök áhersluatriði við skoðun:

- Að staðsetning sé rétt.
- Að stilling sé rétt.
- Að hreinsunarbúnaður virki (áskilinn).



© Hella

Bifreið (M, N)

#háljós bifreið

Lýsing fram

Aðalljósker – háljósgeisli (headlamps for high beam / driving beam / main beam) #4.1

ECE-R48 gr. 6.1

Gerð/Viðurkenning
ECE-R48 gr. 6.1

Ljósker uppfylli kröfur ECE-R98, R112, R123 og R149 (eftir því sem við á) eftir 01.01.1989 eða jafngildar. Krafa um sýnilega E-, e-, UI- eða DOT-viðurkenningarmörkingu (eða staðfest í skráningarskírteini) eftir 01.01.1989 (aukaháljós eftir 01.03.1994).

Fjöldi (áskilið/leyft)
ECE-R48 gr. 6.1.1 og 2

Áskilin 2 ljósker, leyfð 2 viðbótarljósker (og 4 viðbótarljósker leyfð á N3). Heimilt er að hafa aðeins eitt viðbótarljósker í stað pars viðbótarljóskera og skal það þá vera í miðju (séríslensk ákvæði).

Litur
ECE-R48 gr. 5.15

Hvítur (má vera ljósgulur/gulur fyrir 31.12.2024).

Breiddarstaðsetning
ECE-R48 gr. 6.1.4.1

Ekki sérstaklega tilgreind (að uppfylltum öðrum skilyrðum).

Hæðarstaðsetning
ECE-R48 gr. 6.1.4.2

Ekki sérstaklega tilgreind (að uppfylltum öðrum skilyrðum).

Lengdarstaðsetning
ECE-R48 gr. 6.1.4.3

Ekki sérstaklega tilgreind (að uppfylltum öðrum skilyrðum). Má ekki valda öikumanni glýju eða óþægindum.

Vísun/Dreifing/Lögun
ECE-R48 gr. 6.1.5

Lárétt $\pm 5^\circ$. Lóðrétt $\pm 5^\circ$.

Stilling og ljósstyrkur
ECE-R48 gr. 6.1.6

Hálgjósgeisli skal lýsa að lágmarki 100 m fram á akbrautina og miðja ljósgeisla má ekki lýsa ofar en beint fram.

Tenging (birting/blikk)
ECE-R48 gr. 6.1.7

Tengd um eigin rofa og skal ekki geta kviknað á þeim nema stöðuljós (og númersljós ásamt hliðarljósum og breiddarljósum ef til staðar) séu kveikt. Hægt skal vera að blikka hálgjósum með blikkrofa (og gildir þá ekki þessi tengingarkrafa). Viðbótarljósker (aukaháljósker) skulu kvikna samtímis áskildum hálgjósum eða þau tengd um sérstaka rofa (með áskildum hálgjósum). Þegar skipt er af hálgjósum á lággljós skulu öll hálgjósín slokkna samtímis.

Hálgjós má aðeins vera hægt að kveikja í þörum. Aðeins má loga á einu viðbótarljóskerapari (aukaháljóspari) í einu. Heimilt er að virkni hálgjósa sé sjálfkrafa (t.d. kvikni í myrkri og slokkni þegar ökutæki mætast).

Hálgjós mega loga með lággljósum. Slokkna má á framvísandi stöðuljóskerum þegar hálgjós eru kveikt ef hálgjóskerin uppfylla ákvæði um staðsetningu og dreifingu stöðuljóskera.

Gaumljós/-búnaður
ECE-R48 gr. 6.1.8

Áskilið sílogandi gaumljós (eftir 01.01.2025).

Aðrar reglur
ECE-R48 gr. 6.1.9

Samanlagt ljósmagn áskilinna og leyfilegra hálgjóskera sem mega loga í einu má mest vera 430.000 cd (jafngildir viðmiðunartölu 100). Hálgjósgeisli má snúast út til hliðar þegar beygt er í viðkomandi átt (til að veita betri útsýn til hliðar í beygjum), en aðeins má eitt hálgjósker á hvorri hlið vera þannig útfært.

Orðskýring: Viðbótarljósker hálgjósa ganga líka undir nafninu aukaháljósker.

Hálgjósgeisli er notaður til að lýsa upp veginn langa vegalengd fyrir framan ökutækið utan þéttbýlis.

Sérstök áhersluatriði við skoðun:

- Að stilling sé rétt.
- Að aðeins geti logað á 2 þörum í einu.
- Að fjöldi ljóskera sé samkvæmt reglum.



© Hella

Bifreið (M, N)

#dagljós bifreið

Lýsing fram

Dagljósker (daytime running lamps) #4.2

ECE-R48 gr. 6.19

Gerð/Viðurkenning
ECE-R48 gr. 6.19 Ljósker uppfylli kröfur ECE-R87 og R148 (eftir því sem við á) eftir 01.01.2001 eða jafngildar. Ekki krafa um sýnilegar viðurkenningarmerkingar.

Fjöldi (áskilið/leyft)
ECE-R48 gr. 6.19.1 og 2 Áskilin 2 ljósker (eftir 01.01.2012) (eða sjálfkrafa virkni hluti af öðrum ljóskerum).

Litur
ECE-R48 gr. 5.15 Hvítur (má vera gulur fyrir 31.12.2024).

Breiddarstaðsetning
ECE-R48 gr. 6.19.4.1 Minnst 600 mm milli beggja dagljóskeranna (þó minnst 400 mm ef breidd bifreiðar er <1.300 mm).

Hæðarstaðsetning
ECE-R48 gr. 6.19.4.2 Minnst 250 mm og mest 1.500 mm.

Lengdarstaðsetning
ECE-R48 gr. 6.19.4.3 Að framan (og má ekki valda ökumanni glýju eða óþægindum).

Vísun/Dreifing/Lögun
ECE-R48 gr. 6.19.5 Lárétt minnst $\pm 20^\circ$. Lóðrétt minnst $\pm 10^\circ$.

Stilling og ljósstyrkur
ECE-R48 gr. 6.19.6 ---

Tenging (birting/blikk)
ECE-R48 gr. 6.19.7 Kvikna skal sjálfkrafa á sérstökum dagljóskerum við gangsetningu ökutækis (eða í síðasta lagi þegar ekið er af stað) og eftir 01.01.2025 gildir að kvikna skuli sjálfkrafa á dagljósum (þ.e. sérstökum dagljóskerum eða sjálfkrafa virkni hluti af öðrum ljóskerum). Skulu slökkn sjálfkrafa þegar kveikt er á aðalljósum eða þokuljósum (má þó vera hægt að blikka háljósum án þess að dagljós slökkn). Stöðuljós að aftan mega kvikna og lýsa samhliða dagljósum (og sama gildir um stöðuljós að framan og númersljós ásamt hliðarljósum og breiddarljósum ef til staðar).

Séu dagljósker og stefnuljósker sambyggð skal dagljósið slökkn á þeirri hlið sem stefnuljósið blikkar. Sé ≤ 40 mm bil milli dagljósa og stefnuljósa má dagljósið slökkn (eða dregið úr ljósstyrk þess) á þeirri hlið sem stefnuljósið blikkar.

Heimilt er að nota aðalljósker eða þokuljósker sem dagljós, enda uppfylli þau ofangreind skilyrði um tengingu og þurfa þau þá ekki að uppfylla skilyrði um tengingu aðal- og þokuljósa á meðan þau eru notuð sem dagljós.

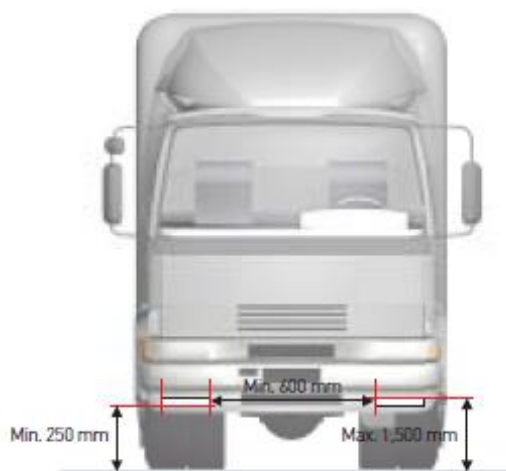
Gaumljós/-búnaður
ECE-R48 gr. 6.19.8 Leyft sílogandi gaumljós.

Aðrar reglur

Dagljós eru vel sýnileg ljósker framan á ökutæki (en lýsa samt ekki upp veginn) og eru notuð til að gera ökutækið sýnilegra þegar ekið er á daginn (sýnilegra en lýsingin frá stöðu-, kyrrstöðu- og breiddarljóskerum).

Sérstök áhersluatriði við skoðun:

- Að staðsetning sé rétt.
- Að tenging sé rétt.



© Hella

Bifreið (M, N)

#pokuljós bifreið

Lýsing fram

Pokuljósker (fog lamps) #4.5

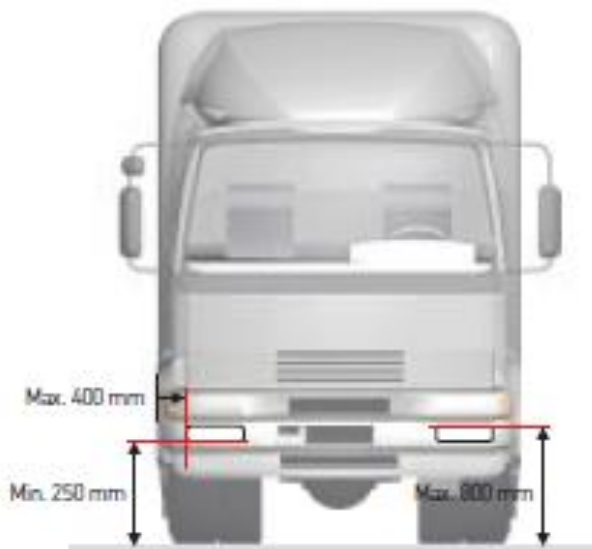
ECE-R48 gr. 6.3

Gerð/Viðurkenning ECE-R48 gr. 6.3	Ljósker uppfylli kröfur ECE-R19 og R149 (eftir því sem við á) eftir 01.07.1990 eða jafngildar. Krafa um sýnilega E-, e-, UI- eða DOT-viðurkenningarmerkingu (eða staðfest í skráningarskrifteini) eftir 01.07.1990.
Fjöldi (áskilið/leyft) ECE-R48 gr. 6.3.1 og 2	Leyfð 2 ljósker.
Litur ECE-R48 gr. 5.15	Hvítur eða gulur.
Breiddarstaðsetning ECE-R48 gr. 6.3.4.1	Mest 400 mm frá ystu brún ökutækis (eftir 01.01.1999).
Hæðarstaðsetning ECE-R48 gr. 6.3.4.2	Ekki hærrí en lágljósker. Minnst 250 mm og mest (eftir 01.01.2025) 800 mm fyrir M1 og N1, og mest 1.200 mm fyrir aðra flokka (nema N3G má mest 1.500 mm).
Lengdarstaðsetning ECE-R48 gr. 6.3.4.3	Að framan (má ekki valda ökumanni glýju eða óþægindum).
Vísun/Dreifing/Lögun ECE-R48 gr. 6.3.5	Lárétt inn >10° og út >45°. Lóðrétt minnst ±5°.
Stilling og ljósstyrkur ECE-R48 gr. 6.3.6	Geisli skal ekki lýsa lengra fram á akbrautina en geisli lágljóss.
Tenging (birting/blikk) ECE-R48 gr. 6.3.7	Skulu tengd stöðuljóskerum um eigin rofa (óháð öðrum ljóskerum).
Gaumljós/-búnaður ECE-R48 gr. 6.3.8	Áskilið sílogandi gaumljós.
Aðrar reglur ECE-R48 gr. 6.3.6.2.2	Sérstakar reglur í tengslum við aðalljós með AFS er að finna í R123 (aðlagandi ljósabúnaður).

Pokuljós er notað til að bæta lýsingu á veginum framán við ökutækið ef þoka eða svipuð veðurskilyrði valda því að skyggni er skert.

Sérstök áhersluatriði við skoðun:

- Að stilling sé rétt.
- Að staðsetning sé rétt.



© Hella

Bifreið (M, N)

#ljóskastaribifreið

Lýsing fram

Ljóskastari (auxiliary driving light) #4.12

Reglugerð um gerð og búnað ökutækja

Gerð/Viðurkenning Reglugerðarákvæði	Ljósker uppfylli neðangreindar kröfur (ekki krafa um viðurkenningarmerkingar).
Fjöldi (áskilið/leyft) Reglugerðarákvæði	M2, M3, N2, N3, allir G: Leyfð 1 eða 2 ljósker (sjá Breiddarstaðsetning).
Litur Reglugerðarákvæði	Hvítur eða gulur.
Breiddarstaðsetning Reglugerðarákvæði	Ekki sérstaklega tilgreind ef tveir ljóskastarar eru notaðir, en ef einn ljóskastari er notaður skal hann vera í miðju.
Hæðarstaðsetning Reglugerðarákvæði	Ekki sérstaklega tilgreind (að uppfylltum öðrum skilyrðum).
Langdarstaðsetning Reglugerðarákvæði	Ekki sérstaklega tilgreind (að uppfylltum öðrum skilyrðum).
Vísun/Dreifing/Lögun Reglugerðarákvæði	Ljóskastari skal lýsa fram á við. Má ekki valda ökumanni glýju eða óþægindum.
Stilling og ljósstyrkur Reglugerðarákvæði	---
Tenging (birting/blikk) Reglugerðarákvæði	Ljóskastarar skulu tengdir háljósum um eigin rofa, þó fyrir breytta G gildir að ljóskastarar mega vera tengdi stöðuljósum um eigin rofa. Ljóskastari má ekki geta blikkað með blikkrofa háljósa.
Gaumljós/-búnaður Reglugerðarákvæði	Áskilið sílogandi gaumljós.
Aðrar reglur	Ljóskerin má einungis nota (a) utan alfaravega og (b) í ófærð á vegum utan þéttbýlis þegar aðalljós koma að takmörkuðum notum vegna snjólags eða skafrennings. Staðsetning ljóskera má ekki valda ökumanni glýju eða óþægindum. Ljóskastarar mega vera með tvískiptan ljósgeisla (fyrir 31.12.2024).

Ljóskastarar eru leyfilegir á vöru- og hópbifreiðir og breyttar torfærubifreiðir, á grundvelli séríslenskra ákvæða. Ætlaðir til notkunar utan alfaravega eða í ófærð á vegum utan þéttbýlis þegar aðalljós koma að takmörkuðum notum vegna snjólags eða skafrennings.

Sérstök áhersluatriði við skoðun:

- Að ljóskerin séu leyfileg á ökutækinu.
- Að tenging sé rétt.
- Að fjöldi og staðsetning sé í lagi.



Dæmi um ljósker (aðeins er leyft eitt par eða eitt miðjúljósker). © Hella

Bifreið (M, N)

#stöðuljós bifreið

Lýsing fram

Stöðuljós (position lamps) #4.2

ECE-R48 gr. 6.9

Gerð/Viðurkenning
ECE-R48 gr. 6.9 Ljósker uppfylli kröfur ECE-R7 og R148 (eftir því sem við á) eftir 01.01.2001 eða jafngildar. Ekki krafa um sýnilegar viðurkenningarmerkingar.

Fjöldi (áskilið/leyft)
ECE-R48 gr. 6.9.1 og 2 Áskilin 2 ljósker. Leyfð 2 viðbótarljósker fyrir 31.12.2024.

Litur
ECE-R48 gr. 5.15 Hvítur.

Breiddarstaðsetning
ECE-R48 gr. 6.9.4.1 Mest 400 mm frá ystu brún ökutækis. Ekki er krafa um bil á milli ljóskera í pari á M1 og N1 en fyrir aðra ökutækisflokkka er minnst 600 mm bil milli ljóskera í pari (þó minnst 400 mm ef breidd bifreiðar er <1.300 mm).

Hæðarstaðsetning
ECE-R48 gr. 6.9.4.2 Minnst 250 mm og mest 1.500 mm (þó mest 2.100 mm ef nauðsynlegt er vegna lögunar ökutækis).

Lengdarstaðsetning
ECE-R48 gr. 6.9.4.3 Ekki sérstaklega tilgreind (að uppfylltum öðrum skilyrðum).

Vísun/Dreifing/Lögun
ECE-R48 gr. 6.9.5 Lárétt inn >45° og út >80°. Lóðrétt minnst ±15° (þó bara >5° niður ef hæð ljóskera er <750 mm). Sjá mögulega minni takmarkanir fyrir M1 og N1 í gr. 6.9.5.2.

Stilling og ljósstyrkur
ECE-R48 gr. 6.9.6 ---

Tenging (birting/blikk)
ECE-R48 gr. 6.9.7 Framvísandi stöðuljós skulu tengd með öðrum stöðuljósum og númersljósum ásamt hliðarljósum og breiddarljósum (ef til staðar). Mega vera tengd þannig að á meðan stefnuljós blikkar þá slokkni stöðuljosið á þeirri hlið (gildir þó bara þegar framvísandi stöðu- og stefnuljós er sambyggt í ljóskeri). Framvísandi stöðuljós mega vera tengd þannig að það slokkni á þeim þegar kveikt er á aðalljósum eða þokuljósum, að því gefnu að komi upp bilun í þeim ljósum þá kvikni á ný á stöðuljósum og að þessi ljós uppfylli að öðru leyti kröfurnar sem gerðar eru til dreifingu stöðuljósá.

Gaumljós/-búnaður
ECE-R48 gr. 6.9.8 Áskilið sílogandi gaumljós (eftir 01.01.2025, þó ekki áskilið ef mælaborðslýsing kviknar með stöðuljósum og aldrei annars).

Aðrar reglur ---

Stöðuljós fram eru notuð til að gefa til kynna tilvist og breiddarumfang ökutækisins þegar horft er framan á það.

Sérstök áhersluatriði við skoðun:

- Að staðsetning sé rétt.
- Að gaumljós virki rétt.



© Hella

Bifreið (M, N)

#stefnuljós bifreið

Lýsing fram

Stefnuljós (direction indicators) #4.4

ECE-R48 gr. 6.5

Gerð/Viðurkenning
ECE-R48 gr. 6.5 Ljósgerðir uppfylli kröfur ECE-R6 og R148 (eftir því sem við á) eftir 01.01.2001 eða jafngildar. Ekki krafa um sýnilegar viðurkenningarmerkingar.

Fjöldi (áskilið/leyft)
ECE-R48 gr. 6.5.1 og 2 Áskilin 2 ljósgerðir (eftir 24.03.1959).

Litur
ECE-R48 gr. 5.15 Rauðgulur (heimilt að á ökutækjum frá USA og Kanada sé litur hvítur fyrir 31.12.2024).

Breiddarstaðsetning
ECE-R48 gr. 6.5.4.1 Mest 400 mm frá ystu brún ökutækis. Minnst 600 mm milli beggja ljósker (þó minnst 400 mm ef breidd bifreiðar er <1.300 mm).

Hæðarstaðsetning
ECE-R48 gr. 6.5.4.2 Minnst 350 mm og mest 1.500 mm (þó mest 2.100 mm ef nauðsynlegt er vegna lögunar ökutækis).

Lengdarstaðsetning
ECE-R48 gr. 6.5.4.3 Ekki sérstaklega tilgreind (að uppfylltum öðrum skilyrðum).

Vísun/Dreifing/Lögun
ECE-R48 gr. 6.5.5 Lárétt inn >45° og út >80°. Lóðrétt minnst ±15° (þó bara >5° niður ef hæð ljósker er <750 mm og má þá lárétt inn vera >20° fyrir M1 og N1).

Stilling og ljósstyrkur
ECE-R48 gr. 6.5.6 ---

Tenging (birting/blikk)
ECE-R48 gr. 6.5.7 Skulu tengd um stefnuljósarofa óháð öðrum tegundum ljósker. Öll stefnuljósgerðir vegna sömu beygjuáttar skulu blikka í takt (með blikktíðni milli 60 og 120 leiftur á mínútu).

Gaumljós/-búnaður
ECE-R48 gr. 6.5.8 Áskilið grænt blikkandi gaumljós og/eða hljóðgjafi sem heyrir greinilega í úr sæti ökumanns. Við bilun í stefnuljósum skal gaumljósið sýna merki um bilun (s.s. loga stöðugt, loga ekki eða blikka með merkjanlega annarri tíðni en venjulega).

Aðrar reglur

Gerð 1, 1a eða 1b samkvæmt ECE-R6 gr. 6.1:

Gerð 1 = bil að lággeisla/þokuljósi >40 mm, lág. ljósstyrkur 175 cd, há. pr ljósgerð 1.000 cd (þó 500 cd ef D-merkt).

Gerð 1a = bil að lággeisla/þokuljósi 21-39 mm, lág. ljósstyrkur 250 cd, há. pr ljósgerð 1.200 cd (þó 600 cd ef D-merkt).

Gerð 1b = bil að lággeisla/þokuljósi ≤20 mm, lág. ljósstyrkur 400 cd, há. pr ljósgerð 1.200 cd (þó 600 cd ef D-merkt).

Stefnuljós eru notuð eru til að gefa upplýsingar um það til annarra vegfarenda að ökumaður hyggist breyta akstursstefnu sinni og fara til vinstri eða hægri.

Sérstök áhersluatriði við skoðun:

- Að staðsetning sé rétt.
- Að blikk virki og tíðni sé rétt.



© Hella

Bifreið (M, N)

#breiddarljós bifreið

Lýsing fram

Breiddarljós (end-outline marker lamps, contour lamps, clearance lamps) #4.2

ECE-R48 gr. 6.13

Gerð/Viðurkenning ECE-R48 gr. 6.13	Ljósgerðir uppfylli kröfur ECE-R7 og R148 (eftir því sem við á) eftir 01.01.2001 eða jafngildar. Ekki krafa um sýnilegar viðurkenningarmerkingar.
Fjöldi (áskilið/leyft) ECE-R48 gr. 6.13.1 og 2	Breidd >2,10 m (eftir 01.01.2007), breidd >2,30 (eftir 01.03.1988), breidd >2,35 (fyrir 29.02.1988): Áskilin 2 ljósgerðir, leyfð 2 viðbótarljósgerðir. Breidd >1,8 m: Leyfð 2 eða 4 ljósgerðir.
Litur ECE-R48 gr. 5.15	Hvítur (heimilt að á ökutækjum frá USA og Kanada sé litur rauðgulur).
Breiddarstaðsetning ECE-R48 gr. 6.13.4.1	Eins nálægt ystu brún ökutækis og hægt er, þó ekki innar en 400 mm frá ystu brún.
Hæðarstaðsetning ECE-R48 gr. 6.13.4.2	Svo hátt sem hægt er (helst ofar en efri brún framrúðu) að uppfylltum öðrum skilyrðum.
Lengdarstaðsetning ECE-R48 gr. 6.16.4.3	Ekki sérstaklega tilgreind (að uppfylltum öðrum skilyrðum, sjá m.a. kaflann Aðrar reglur).
Vísun/Dreifing/Lögun ECE-R48 gr. 6.13.5	Lárétt út >80°. Lóðrétt upp >5° og niður >20°.
Stilling og ljósstyrkur ECE-R48 gr. 6.13.6	---
Tenging (birting/blikk) ECE-R48 gr. 6.13.7	Framvísandi breiddarljós skulu tengd með öðrum breiddarljósum, stöðuljósum og númersljósum ásamt hlíðarljósum (ef til staðar).
Gaumljós/-búnaður ECE-R48 gr. 6.13.8	Leyft gaumljós, skal þá uppfylla skilyrði um gaumljós fyrir stöðuljós.
Aðrar reglur ECE-R48 gr. 6.13.9	Fram- og afturvísandi breiddarljósgerðir mega verið sambyggð í einu ljósgerði ef ákvæði um staðsetningu ljósgerðanna og dreifingu ljóssins eru uppfyllt. Fjarlægðarbíl að stöðuljósi minnst 200 mm.

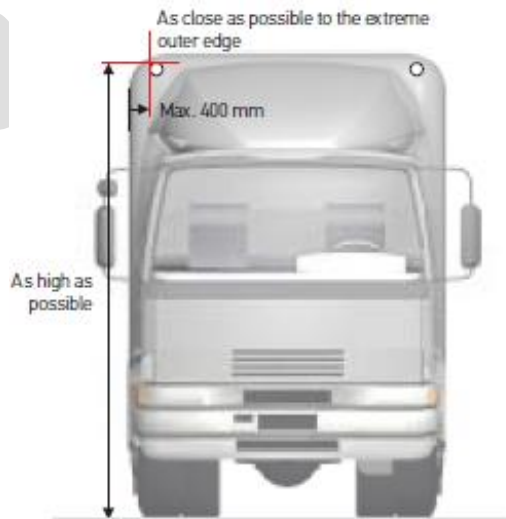
Gerð A eða AM (sýnileg framanfrá) skv. ECE-R7 gr. 6.1.1:

Gerð A, AM = lágm. ljósstyrkur 4 cd, hámm. pr ljósgerð 140 cd (þó 70 cd ef D-merkt).

Breiddarljósum er komið fyrir nálægt ystu brúnnum og eins nálægt toppi ökutækisins og hægt er og ætlað að gefa skýrt til kynna heildarbreidd ökutækisins. Þessum ljósum er ætlað (fyrir tiltekin ökutæki) að vekja sérstaka athygli á umfangi þess.

Sérstök áhersluatriði við skoðun:

- Að ljósgerðin sé leyfileg á ökutækinu.
- Að staðsetning sé rétt.



© Hella

Bifreið (M, N)

Lýsing fram

#aðgreiningarljós bifreið

Aðgreiningarljós (identification lamps) #4.12

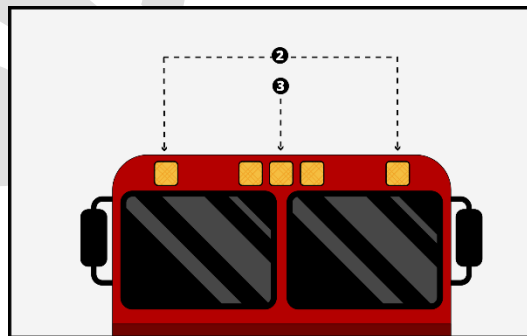
Reglugerð um gerð og búnað ökutækja

Gerð/Viðurkenning Reglugerðarákvæði	Ljósker uppfylli neðangreindar kröfur (ekki krafa um viðurkenningarmerkingar).
Fjöldi (áskilið/leyft) Reglugerðarákvæði	M2, M3, N1, N2 og N3: Leyfð 3 ljósker (öll saman í röð yfir mest 600 mm breiddarbil).
Litur Reglugerðarákvæði	Hvítur (heimilt að á ökutækjum frá USA og Kanada sé litur rauðgulur).
Breiddarstaðsetning Reglugerðarákvæði	Ljóskerin skulu vera þrjú í röð sem næst miðlínu ökutækis. Fjarlægð frá miðlínu að miðju ytri ljóskera skal vera á milli 150 mm og 300 mm.
Hæðarstaðsetning Reglugerðarákvæði	Staðsett svo hátt sem hægt er, t.d. fremst á þaki yfirbyggingar og/eða ökumannshúss.
Langdarstaðsetning Reglugerðarákvæði	Ekki sérstaklega tilgreind (að uppfylltum öðrum skilyrðum).
Vísun/Dreifing/Lögun	---
Stilling og ljósstyrkur	---
Tenging (birting/blikk) Reglugerðarákvæði	Skulu tengd með stöðuljósum (fram og aftur) og númersljósum ásamt hliðarljósum og breiddarljósum (ef til staðar).
Gaumljós/-búnaður Reglugerðarákvæði	Óheimilt.
Aðrar reglur	---

Aðgreiningarljós eru notuð í USA og Kanada til að aðgreina ökutæki sem eru breiðari en 80 tommur (rúmlega 2 m). Um er að ræða séríslenska heimild til notkunar hérlendis.

Sérstök áhersluatriði við skoðun:

- Að ljóskerin séu leyfileg.
- Að staðsetning sé rétt.
- Að tenging sé rétt.



Aðgreiningarljós eru þessi þrjú í miðjunni.

Bifreið (M, N)

#beygjuljós bifreið

Lýsing fram

Beygjuljós (cornering lamps) #4.12

ECE-R48 gr. 6.20

Gerð/Viðurkenning Ljósgerð uppfylli kröfur ECE-R119 og ECE-R149 (eftir því sem við á) eftir 01.01.2001 eða jafngildar. Ekki krafa um sýnilegar viðurkenningarmerkingar.

Fjöldi (áskilið/leyft) Leyfð 2 ljósgerð.

ECE-R48 gr. 6.20.1 og 2

Litur Hvítur.

ECE-R48 gr. 5.15

Breiddarstaðsetning Geta verið á hlið svo fremi sem kröfur um dreifingu eru uppfylltar.

ECE-R48 gr. 6.20.4.1

Hæðarstaðsetning Minnst 250 mm og mest 900 mm (en þó ekki hærra en lágljósgerð).

ECE-R48 gr. 6.20.4.3

Lengdarstaðsetning Mest 1.000 mm frá fremstu brún ökutækis.

ECE-R48 gr. 6.20.4.2

Vísun/Dreifing/Lögun Lárétt bil út minnst 30° til 60°. Lóðrétt minnst ±10°.

ECE-R48 gr. 6.20.5

Stilling og ljósstyrkur ---

ECE-R48 gr. 6.20.6

Tenging (birting/blikk) Skulu aðeins geta kviknað þegar kveikt er á aðalljósum (há- og/eða lágljósgeisla) eftir 01.01.2025 (fyrir 31.12.2024 má tengja beygjuljós með afturvísandi stöðuljósum). Hvort ljósgerð um sig skal tengt stefnuljósgerðum sömu hliðar, og/eða tengd hreyfingum stýrishjóls til hvorrar hliðar. Skulu slokkna sjálfkrafa þegar stefnuljósarofi fer af og/eða þegar stýrishjól snýr á ný í beina akstursstefnu.

ECE-R48 gr. 6.20.7

Bæði ljósin mega kvikna með bakkljósum óháð stefnu stýrishjóls og virkni stefnuljósa, og skulu þá slokkna með bakkljósum eða þegar hraði áfram fer yfir 15 km/klst.

Ekki má kvikna á beygjuljósum þegar hraði er >40 km/klst.

Gaumljós/-búnaður Óheimilt.

ECE-R48 gr. 6.20.8

Aðrar reglur ---

Beygjuljós sem notað er til að veita viðbótarlýsingu á þeim hluta vegarins sem staðsettur er við fremra horn ökutækisins á þeirri hlið sem ökutækið ætlar að beygja í átt að.

Sérstök áhersluatriði við skoðun:

- Að staðsetning sé rétt.
- Að tenging sé rétt.



© Hella

Bifreið (M, N)

Lýsing | hliðar



Bifreið (M, N)

#hliðarljós bifreið

Lýsing hliðar

Hliðarljós (side marker lamps) #4.2

ECE-R48 gr. 6.18

Gerð/Viðurkenning
ECE-R48 gr. 6.18 Ljósgerðir uppfylli kröfur ECE-R91 og R148 (eftir því sem við á) eftir 01.01.2001 eða jafngildar. Ekki krafa um sýnilegar viðurkenningarmerkingar.

Fjöldi (áskilið/leyft)
ECE-R48 gr. 6.18.1 og 2 Lengd >6 m (nema fyrir grindarbíla): Áskilin (eftir 01.01.1999).
M1, N1 ef lengd ≤6 m ef þörf er á að bæta dreifingu fram/aftur stöðuljósá: Áskilin.
Aðrar bifreiðir: Leyfð.
Áskilinn/leyfður fjöldi ljóskera fer eftir lengd, sjá um Lengdarstaðsetningu.

Litur
ECE-R48 gr. 6.15 Rauðgulur, litur aftasta hliðarljóss má þó vera rauður ef ljósgerið er í ljóssamstæðu með afturvísandi stöðuljósi, afturvísandi breiddarljósi, þokuafturljósi, hemlaljósi eða afturvísandi glitauga, eða á bifreið frá USA eða Kanada (án skilyrða).

Breiddarstaðsetning
ECE-R48 gr. 6.18.4.1 ---

Hæðarstaðsetning
ECE-R48 gr. 6.18.4.2 Minnst 250 mm og mest 1.500 mm (þó mest 2.100 mm ef nauðsynlegt er vegna lögunar ökutækis).

Lengdarstaðsetning
ECE-R48 gr. 6.18.4.3 Minnst 1 ljósgeri á miðþriðjungi ökutækis. Fremsta mest 3 m frá fremstu brún. Aftasta mest 1 m frá öftustu brún. Mest 3 m á milli einstakra ljóskera (þó mest 4 m ef nauðsynlegt er vegna lögunar ökutækis).
Á bifreið af lengd ≤6 m (og grindarbil) er þó nægilegt að hafa 1 ljósgeri á fyrsta þriðjungi og/eða aftasta þriðjungi ökutækis.
Fyrir M1 af lengd >6 m og ≤7 m er nægilegt að hafa 1 ljósgeri mest 3 m frá fremstu brún og eitt á aftasta þriðjungi ökutækis.

Vísun/Dreifing/Lögun
ECE-R48 gr. 6.18.5 Lárétt minnst ±45° fram- og afturfyrir (þó bara ±30° ef ljósgerin eru ekki áskilin). Lóðrétt minnst ±10° (þó bara >5° niður ef hæð ljóskera er <750 mm).

Stilling og ljósstyrkur
ECE-R48 gr. 6.18.6 ---

Tenging (birting/blikk)
ECE-R48 gr. 6.18.7 Hliðarljós skulu tengd með stöðuljósum og númersljósum ásamt breiddarljósum (ef til staðar).
Fyrir M1 og N1 af lengd <6 m má nota hliðarljós sem stefnuljós og samtengja sem slík (blikka með stefnuljósum sömu hliðar en loga þess á milli með stöðuljósgerum). Sama gildir um áskilin hliðarljósgeri fyrir M2, M3, N2 og N3.

Gaumljós/-búnaður
ECE-R48 gr. 6.18.8 Leyft gaumljós, skal þá uppfylla skilyrðin sem sett eru um gaumljós stöðuljósá.

Aðrar reglur
ECE-R48 gr. 6.18.9 Sambygging má hliðarglitaugu og hliðarljósgeri en þá þarf að gæta að hámarkshæð ljóskera. Aftasta hliðarljós verður að vera rauðgult ef hliðarljósgeri eru samtengd stefnuljósum.

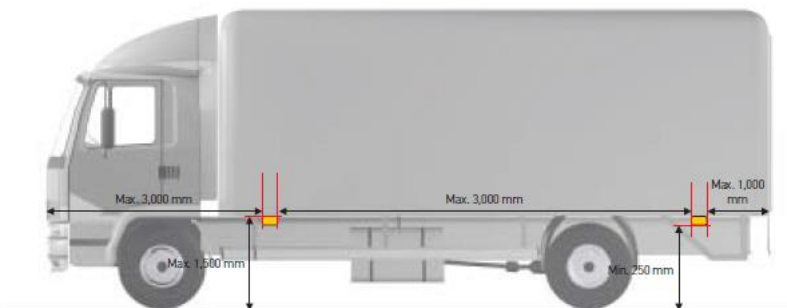
Gerð SM1 eða SM2 skv. ECE-R91 gr. 7.1:

Gerð SM1 (má nota á alla ökutækisflokk) = lágm. ljósstyrkur 4 cd, hárm. 25 cd
Gerð SM2 (má aðeins nota á M1) = lágm. ljósstyrkur 0.6 cd, hárm. 25 cd

Hliðarljós eru notuð til að ökutækið sjáist frá hlið.

Sérstök áhersluatriði við skoðun:

- Að staðsetning sé rétt.



© Hella

Bifreið (M, N)

#stefnuljós hliðarbifreið

Lýsing hliðar

Hliðarstefnuljós (side direction indicators) #4.4

ECE-R48 gr. 6.5

Gerð/Viðurkenning ECE-R48 gr. 6.5	Ljósker uppfylli kröfur ECE-R6 eftir 01.01.2001 eða jafngildar. Ekki krafa um sýnilegar viðurkenningarmerkingar.
Fjöldi (áskilið/leyft) ECE-R48 gr. 6.5.1 og 2	M1 (ljósker af gerð* 5), N2 og N3 (ljósker af gerð* 6): Áskilið 1 ljósker á hvorri hlið (eftir 01.03.1988). M2, M3, N1 af lengd ≤ 6 m (ljósker af gerð* 5): Áskilið 1 ljósker á hvorri hlið (eftir 01.03.1988). M2, M3, N1 af lengd > 6 m (ljósker af gerð* 6): Áskilið 1 ljósker á hvorri hlið (eftir 01.03.1988). M2, M3, N2, N3 af lengd > 9 m: Á hvora hlið má bæta við 3 ljóskerum af gerð* 5 eða 1 ljóskeri af gerð* 6. Undanþiggja má bifreið frá USA og Kanada af lengd < 6 m (fyrir 31.12.2024).
Litur ECE-R48 gr. 5.15	Rauðgulur.
Breiddarstaðsetning ECE-R48 gr. 6.5.4.1	---
Hæðarstaðsetning ECE-R48 gr. 6.5.4.2	Minnst 350 mm fyrir M1 og N1, minnst 500 mm fyrir alla aðra flokka. Mest 1.500 mm (þó mest 2.300 mm ef nauðsynlegt er vegna lögunar ökutækis).
Lengdarstaðsetning ECE-R48 gr. 6.5.4.3	Mest 1.800 mm frá fremstu brún (þó mest 2.500 mm á M1 og N1 ef nauðsynlegt er vegna lögunar ökutækis). Ekki þarf sérstakt hliðarstefnuljós ef framstefnuljós sést frá hlið (uppfyllir áskilda dreifingu).
Vísun/Dreifing/Lögun ECE-R48 gr. 6.5.5	Lárétt bil aftur minnst 5° til 60°. Gerð* 5: Lóðrétt minnst ± 15° (þó bara > 5° niður ef hæð ljóskera er < 750 mm). Gerð* 6: Lóðrétt upp > 30° og niður > 5°.
Stilling og ljósstyrkur ECE-R48 gr. 6.5.6	---
Tenging (birting/blikk) ECE-R48 gr. 6.5.7	Skulu tengd um stefnuljósarofa óháð öðrum tegundum ljóskera. Öll stefnuljósker vegna sömu beygjuáttar skulu blikka í takt (með blikktíðni milli 60 og 120 leiftur á mínútu).
Gaumljós/-búnaður ECE-R48 gr. 6.5.8	Áskilið blikkandi gaumljós og/eða hljóðgjafi sem heyrast greinilega í úr sæti ökumanns.
Aðrar reglur ECE-R48 gr. 6.5.9	Gaumljós og/eða hljóðgjafi skal gefa til kynna hvort stefnuljós vinni rétt. Alltaf er heimilt að nota hliðarstefnuljós af gerð* 6 í stað gerðar* 5.

***Gerðir 5 og 6 skv. ECE-R6 gr. 6.1:**

Gerð 5 = lágm. ljósstyrkur 0,6 cd, hárm. pr ljósker 280 cd (þó 140 cd ef D-merkt).

Gerð 6 = lágm. ljósstyrkur 50 cd, hárm. pr ljósker 280 cd (þó 140 cd ef D-merkt).

Stefnuljós eru notuð eru til að gefa upplýsingar um það til annarra vegfarenda að ökumaður hyggist breyta akstursstefnu sinni og fara til vinstri eða hægri.

Sérstök áhersluatriði við skoðun:

- Að staðsetning sé rétt.
- Að blikk virki og tíðni sé rétt.



© Hella

Bifreið (M, N)

Lýsing hliðar

#tilfærsluljós bifreið

Tilfærsluljós (manoeuvring lamps) #4.12

ECE-R48 gr. 6.26

Gerð/Viðurkenning
ECE-R48 gr. 6.26 Ljósgerðir uppfylli kröfur ECE-R23 og R148 (eftir því sem við á) eftir 01.01.2001 eða jafngildar. Ekki krafa um sýnilegar viðurkenningarmerkingar.

Fjöldi (áskilið/leyft)
ECE-R48 gr. 6.26.1 Leyfð 1 eða fleiri.

Litur
ECE-R48 gr. 5.15 Hvítur.

Breiddarstaðsetning
ECE-R48 gr. 6.26.4 Ekki sérstaklega tilgreind (að uppfylltum öðrum skilyrðum).

Hæðarstaðsetning
ECE-R48 gr. 6.26.4 Ekki sérstaklega tilgreind (að uppfylltum öðrum skilyrðum).

Lengdarstaðsetning
ECE-R48 gr. 6.26.4 Ekki sérstaklega tilgreind (að uppfylltum öðrum skilyrðum).

Vísun/Dreifing/Lögun
ECE-R48 gr. 6.26.5 Vísa niður og út frá ökutækinu til hliðar. Ekki má vera hægt að sjá í lýsandi flöt ljósgerða í 10 m fjarlægð frá ökutækinu (allan hringinn) í 1-3 m hæð frá jörðu.

Stilling og ljósstyrkur
ECE-R48 gr. 6.26.6 ---

Tenging (birting/blikk)
ECE-R48 gr. 6.26.7 Skulu aðeins geta kviknað þegar kveikt er á aðalljósum (há- og/eða lágljósgeisla). Ljósín skulu kvikna sjálfkrafa þegar aksturshraði er innan við 15 km/klst þegar a.m.k. eitt eftirfarandi skilyrði er uppfyllt (a) þegar ekið er af stað eftir gangsetningu, (b) sett er í bakkgir, eða (c) myndavélakerfi sem aðstoðar við að leggja ökutæki í staði er í gangi. Ljósgerðir skulu slokkna sjálfkrafa þegar aksturshraði áfram fer yfir 15 km/klst og skulu ekki kvikna á ný þar til framangreind kvikunar-skilyrði eru uppfyllt á ný.

Gaumljós/-búnaður
ECE-R48 gr. 6.26.8 Leyft sílogandi gaumljós.

Aðrar reglur

Athuga: Þessi ljósgerðir hafa aldrei verið skilgreind í íslenskri reglugerð.

Tilfærsluljós eru notuð til að lýsa upp jörðina út frá hliðum ökutækisins og aðstoða þannig ökumann við að færa ökutækið til eða snúast á litlum hraða.

Sérstök áhersluatriði við skoðun:

- Að ljósgerðir séu leyfileg á ökutækinu.
- Að staðsetning sé rétt.



© Banksman

Bifreið (M, N)

Lýsing | aftur



Bifreið (M, N)

#stöðuljós bifreið

Lýsing aftur

Stöðuljós (rear position lamps, tail lamps) #4.2

ECE-R48 gr. 6.10

Gerð/Viðurkenning ECE-R48 gr. 6.10	Ljósker uppfylli kröfur ECE-R7 og R148 (eftir því sem við á) eftir 01.01.2001 eða jafngildar. Ekki krafa um sýnilegar viðurkenningarmerkingar.
Fjöldi (áskilið/leyft) ECE-R48 gr. 6.10.1 og 2	Áskilin 2 ljósker. Leyfð 2 viðbótarljósker fyrir M2, M3, N2 og N3 ef bifreiðin er án breiddarljósa að aftan (og leyfð 4 viðbótarljósker fyrir sömu ökutækisflokkum fyrir 31.12.2024). Leyfð 2 viðbótarljósker á björgunarbifreið fyrir aftan ökumannshús (óbundin ákvæðum um breiddar-, hæðar- og lengdarstaðsetningu að öðru leyti).
Litur ECE-R48 gr. 5.15	Rauður.
Breiddarstaðsetning ECE-R48 gr. 6.10.4.1	Mest 400 mm frá ystu brún ökutækis (gildir þó ekki um leyfðu ljóskerin). Ekki er krafa um bil á milli ljóskera í pari á M1 og N1 en fyrir aðra ökutækisflokkum er minnst 600 mm bil milli ljóskera í pari (þó minnst 400 mm ef breidd bifreiðar er <1.300 mm).
Hæðarstaðsetning ECE-R48 gr. 6.10.4.2	Minnst 350 mm og mest 1.500 mm (þó mest 2.100 mm ef nauðsynlegt er vegna lögunar ökutækis og 2 leyfðu viðbótarljóskerin eru ekki ásett). Leyfðu viðbótarljóskerin skal staðsetja svo hátt sem hægt er í samræmi við kröfur um breiddarstaðsetningu og minnst 600 mm fyrir ofan áskilin ljósker (og mega vera hærra en 2.100 mm).
Lengdarstaðsetning ECE-R48 gr. 6.10.4.3	Að aftan.
Vísun/Dreifing/Lögun ECE-R48 gr. 6.10.5	Lárétt inn >45° og út >80°. Lóðrétt minnst ±15° (þó bara >5° niður ef hæð ljóskera er <750 mm). Leyfð viðbótarljósker sem staðsett eru hærra en 2.100 mm mega hafa lóðrétt upp >5°. Fyrir M1 og N1, sé á ökutækinu hliðarljós aftast, má lárétt út vera >45° (og >20° inn ef hæð ljóskera er <750 mm)
Stilling og ljósstyrkur ECE-R48 gr. 6.10.6	---
Tenging (birting/blikk) ECE-R48 gr. 6.10.7	Afturvísandi stöðuljós skulu tengd með öðrum stöðuljósum og númersljósum ásamt hliðarljósum og breiddarljósum (ef til staðar).
Gaumljós/-búnaður ECE-R48 gr. 6.10.8	Áskilið sílogandi gaumljós (eftir 01.01.2025, þó ekki áskilið ef mælaborðslýsing kviknar með stöðuljósum og aldrei annars). Nota ber sama gaumljós og fyrir stöðuljós fram.
Aðrar reglur ECE-R48 gr. 6.10.9	---

Gerð R, R1 eða R2 skv. ECE-R7 gr. 6.1:

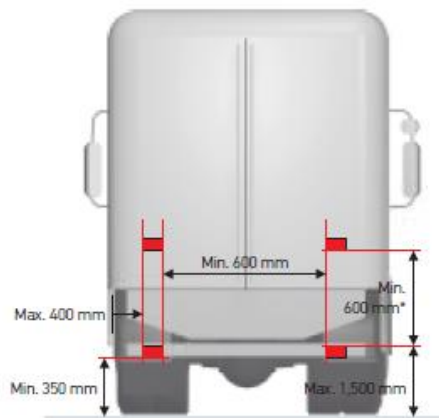
Gerð R, R1 (stöðugur ljósstyrkur) = lágm. ljósstyrkur 4 cd, hámm. pr ljósker 17 cd, "D"-ljósker 8,5 cd

Gerð R2 (breytilegur ljósstyrkur) = lágm. ljósstyrkur 4 cd, hámm. pr ljósker 42 cd, "D"-ljósker 21 cd

Stöðuljós aftur eru notuð til að gefa til kynna tilvist og breiddarumfang ökutækisins þegar horft er aftan á það.

Sérstök áhersluatriði við skoðun:

- Að staðsetning sé rétt.



* Above the mandatory indicators

© Hella

Bifreið (M, N)

#stefnuljós bifreið

Lýsing aftur

Stefnuljós (direction indicators) #4.4

ECE-R48 gr. 6.5

Gerð/Viðurkenning
ECE-R48 gr. 6.5 Ljósker uppfylli kröfur ECE-R6 og R148 (eftir því sem við á) eftir 01.01.2001 eða jafngildar. Ekki krafa um sýnilegar viðurkenningarmerkingar.

Fjöldi (áskilið/leyft)
ECE-R48 gr. 6.5.1 og 2 Áskilin 2 ljósker (eftir 24.03.1959).
Leyfð 2 viðbótarljósker fyrir M2, M3, N2 og N3 (leyfð 4 viðbótarljósker fyrir 31.12.2024). Leyfð 2 viðbótarljósker á björgunar bifreið fyrir aftan ökumannshús (óbundin ákvæðum um breiddar-, hæðar- og lengdarstaðsetningu að öðru leyti).

Litur
ECE-R48 gr. 5.15 Rauðgulur (heimilt að á ökutækjum frá USA og Kanada sé litur rauður fyrir 31.12.2024).

Breiddarstaðsetning
ECE-R48 gr. 6.5.4.1 Mest 400 mm frá ystu brún ökutækis (gildir þó ekki um leyfðu ljóskerin). Minnst 600 mm bil milli ljóskera í pari (þó minnst 400 mm ef breidd bifreiðar er <1.300 mm).

Hæðarstaðsetning
ECE-R48 gr. 6.5.4.2 Minnst 350 mm og mest 1.500 mm (þó mest 2.100 mm ef nauðsynlegt er vegna lögunar ökutækis). Leyfð viðbótarljósker skal staðsetja minnst 600 mm fyrir ofan áskilin ljósker (og mega vera hærra en 2.100 mm).

Lengdarstaðsetning
ECE-R48 gr. 6.5.4.3 Ekki sérstaklega tilgreind (að uppfylltum öðrum skilyrðum).

Vísun/Dreifing/Lögun
ECE-R48 gr. 6.5.5 Lárétt inn >45° og út >80° (þó mest 45° út fyrir M1 og N1 ef hliðarljós er notað sem stefnuljós). Lóðrétt minnst ±15° (þó bara >5° niður ef hæð ljóskera er <750 mm). Leyfð viðbótarljósker sem staðsett eru hærra en 2.100 mm mega hafa lóðrétt upp >5°.

Stilling og ljósstyrkur
ECE-R48 gr. 6.5.6 ---

Tenging (birting/blikk)
ECE-R48 gr. 6.5.7 Skulu tengd um stefnuljósarofa óháð öðrum tegundum ljóskera. Öll stefnuljósker vegna sömu beygjuáttar skulu blikka í takt (með blikktiðni milli 60 og 120 leiftur á mínútu). Þó gildir á tímabilinu 01.03.1994 til 31.12.2024 að áskilin og leyfð viðbótarstefnuljósker að aftan mega blikka á víxl og skal lóðrétt bil milli afturvísandi ljóskera sem blikka á víxl þá vera a.m.k. 200 mm.

Gaumljós/-búnaður
ECE-R48 gr. 6.5.8 Sjá ákvæði um stefnuljós fram.

Aðrar reglur

Gerð 2a eða 2b skv. ECE-R6 gr. 6.1:

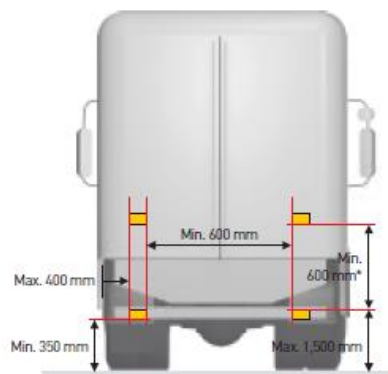
Gerð 2a (stöðugur ljósstyrkur) = lágm. ljósstyrkur 50 cd, hámm. pr. ljósker 500 cd (þó 250 cd ef D-merkt).

Gerð 2b (breytilegur ljósstyrkur) = lágm. ljósstyrkur 50 cd, hámm. pr. ljósker 1.000 cd (þó 500 cd ef D-merkt).

Stefnuljós eru notuð eru til að gefa upplýsingar um það til annarra vegfarenda að ökumaður hyggist breyta akstursstefnu sinni og fara til vinstri eða hægri.

Sérstök áhersluatriði við skoðun:

- Að staðsetning sé rétt.
- Að blikk virki og tíðni sé rétt.



* Above the mandatory indicators

© Hella

Bifreið (M, N)

#hemlajós bifreið

Lýsing aftur

Hemlajósker (stop lamps) #4.3

ECE-R48 gr. 6.7

Gerð/Viðurkenning
ECE-R48 gr. 6.7

Ljósker uppfylli kröfur ECE-R7 og R148 (eftir því sem við á) eftir 01.01.2001 eða jafngildar. Ekki krafa um sýnilegar viðurkenningarmerkingar.

Fjöldi (áskilið/leyft)
ECE-R48 gr. 6.7.1 og 2Áskilin 2 ljósker (1 eða 2 ljósker fyrir 28.02.1988).
Leyfð 2 viðbótarljósker fyrir M2, M3, N2 og N3 (gildir þó ekki ef á ökutækinu eru miðjuhemlajós því þá er óheimilt að bæta þeim við). Leyfð 2 viðbótarljósker á björgunar bifreið fyrir aftan öikumannshús (óbundin ákvæðum um breiddar-, hæðar- og lengdarstaðsetningu að öðru leyti).**Litur**
ECE-R48 gr. 5.15

Rauður.

Breiddarstaðsetning
ECE-R48 gr. 6.7.4.1Fyrir M1 og N1, mest 400 mm frá ystu brún ökutækis (eftir 01.01.2025).
Ekki er krafa um bil á milli ljóskera í pari á M1 og N1 en fyrir aðra ökutækisflokkka er minnst 600 mm bil milli ljóskera í pari (þó minnst 400 mm ef breidd bifreiðar er <1.300 mm).**Hæðarstaðsetning**
ECE-R48 gr. 6.7.4.2

Minnst 350 mm og mest 1.500 mm (þó mest 2.100 mm ef nauðsynlegt er vegna lögunar ökutækis og 2 leyfðu viðbótarljóskerin eru ekki á ökutækinu). Leyfðu viðbótarljóskerin skal staðsetja svo hátt sem hægt er í samræmi við kröfur um breiddarstaðsetningu og minnst 600 mm fyrir ofan áskilin ljósker (og mega vera hærra en 2.100 mm).

Lengdarstaðsetning
ECE-R48 gr. 6.7.4.3

Að aftan.

Vísun/Dreifing/Lögun
ECE-R48 gr. 6.7.5Lárétt minnst $\pm 45^\circ$. Lóðrétt minnst $\pm 15^\circ$ (þó bara $>5^\circ$ niður ef hæð ljóskera er <750 mm). Leyfð viðbótarljósker sem staðsett eru hærra en 2.100 mm mega hafa lóðrétt upp $>5^\circ$.**Stilling og ljósstyrkur**
ECE-R48 gr. 6.7.6

Tenging (birting/blikk)
ECE-R48 gr. 6.7.7

Skulu tengd virkjun hemla og/eða þegar viljandi er hægt á ökutækinu. Öll hemlajósker skulu samtengd.

Gaumljós/-búnaður
ECE-R48 gr. 6.7.8

Leyft sílogandi gaumljós til merkis um bilun í hemlajósum.

Aðrar reglur

Fjarlægðarbil milli þokuafturljóskers og hemlajóskers minnst 100 mm.

Gerðir S1 eða S2 skv. ECE-R7 gr. 6.1:

Gerð S1 (stöðugur ljósstyrkur) = lágm. ljósstyrkur 60 cd, hámm. pr ljósker 260 cd (þó 130 cd ef D-merkt).

Gerð S2 (breytilegur ljósstyrkur) = lágm. ljósstyrkur 60 cd, hámm. pr ljósker 730 cd (þó 365 cd ef D-merkt).

Hemlajós eru notuð til að gefa öðrum vegfarendum fyrir aftan ökutækið til kynna að vísitandi sé verið að hægja á hreyfingu ökutækisins.

Sérstök áhersluatriði við skoðun:

- Að staðsetning sé rétt.
- Að virkni sé rétt.



© Hella

Bifreið (M, N)

#hemlajósmiðjubifreið

Lýsing aftur

Miðjuhemplajósker (center high mounted stop lamp) #4.3

ECE-R48 gr. 6.7

Gerð/Viðurkenning ECE-R48 gr. 6.7	Ljósker uppfylli kröfur ECE-R7 og R148 (eftir því sem við á) eftir 01.01.2001 eða jafngildar. Ekki krafa um sýnilegar viðurkenningarmerkingar.
Fjöldi (áskilið/leyft) ECE-R48 gr. 6.7.1 og 2	M1, N1 (þó ekki grindarbílar og N1 með opið farmrými): Áskilið 1 ljósker (M1 eftir 01.10.2000 og N1 eftir 01.01.2025). Þó má, ef ekki er heill flötur efst í miðju á ökutækinu (t.d. af því tvöföld hurð nær upp á þak), setja tvö miðjuhemplajósker sitt hvoru megin við miðjuásinn, eða eitt miðjuhemplajósker á flötinn öðru hvoru megin við miðjuásinn, eða miðjuhemplajósker tveggja eða þriggja ljósa. Þó er óheimilt að hafa miðjuhemplajósker ef viðbótapar hefðbundinna hemlajóskera er á ökutækinu. M2, M3, N2, N3: Leyft 1 ljósker (sömu heimildir til að fjölga og staðsetja ljósker eins og að ofan).
Litur ECE-R48 gr. 5.15	Rauður.
Breiddarstaðsetning ECE-R48 gr. 6.7.4.1	Miðja ljóskersins skal liggja á miðjuás ökutækisins. Ef notuð eru tvö miðjuhemplajósker skal hvort um sig staðsett eins nálægt miðjuásnum og mögulegt er. Ef notað er aðeins eitt miðjuhemplajósker skal það staðsett eins nálægt miðjuásnum og mögulegt er (og má bil frá miðjuás að ytri brún ljósflatar ekki vera meira en 150 mm).
Hæðarstaðsetning ECE-R48 gr. 6.7.4.2	Fyrir ofan áskilið hemlajósaapar (annað hvort mest 150 mm fyrir neðan afturrúðu eða eigi lægra en 850 mm fyrir ofan akbraut).
Lengdarstaðsetning ECE-R48 gr. 6.7.4.3	Ekki sérstaklega tilgreind (að uppfylltum öðrum skilyrðum, sjá m.a. kaflann Aðrar reglur).
Vísun/Dreifing/Lögun ECE-R48 gr. 6.7.5	Lárétt minnst $\pm 10^\circ$. Lóðrétt upp $> 10^\circ$ og niður $> 5^\circ$.
Stilling og ljósstyrkur ECE-R48 gr. 6.7.6	---
Tenging (birting/blikk) ECE-R48 gr. 6.7.7	Skulu tengd virkjun hemla og/eða þegar viljandi er hægt á ökutækinu. Öll hemlajósker skulu samtengd.
Gaumljós/-búnaður ECE-R48 gr. 6.7.8	Leyft sílogandi gaumljós til merkis um bilun í hemlajósum.
Aðrar reglur ECE-R48 gr. 6.7.9	Má staðsetja innan í ökutækinu (lýsa út um afturrúðu) eða utan á því. Ef staðsett innan í ökutækinu þá má lýsing þess ekki trufla ökumann. Miðjuhemplajósker má ekki vera sambyggt með öðru ljóskeri. Fjarlægðarbil milli þokafturljóskers og hemlajóskers minnst 100 mm.

Gerðir S3 eða S4 skv. ECE-R7 gr. 6.1:

Gerð S3 (stöðugur ljósstyrkur) = lágm. ljósstyrkur 25 cd, hámm. pr ljósker 110 cd (þó 55 cd ef D-merkt).

Gerð S4 (breytilegur ljósstyrkur) = lágm. ljósstyrkur 25 cd, hámm. pr ljósker 160 cd (þó 80 cd ef D-merkt).

Hemlajós eru notuð til að gefa öðrum vegfarendum fyrir aftan ökutækið til kynna að vísitandi sé verið að hægja á hreyfingu ökutækisins.

Sérstök áhersluatriði við skoðun:

- Að staðsetning sé rétt.
- Að virkni sé rétt.



© Hella

Bifreið (M, N)

#númersljós bifreið

Lýsing aftur

Númersljósker (registration plate lamps) #4.7

ECE-R48 gr. 6.8

Gerð/Viðurkenning ECE-R48 gr. 6.8	Ljósker uppfylli kröfur ECE-R4 og R148 (eftir því sem við á) eftir 01.01.2001 eða jafngildar. Ekki krafa um sýnilegar viðurkenningarmerkingar.
Fjöldi (áskilið/leyft) ECE-R48 gr. 6.8.1 og 2	Áskilin 1 ljósker eða fleiri.
Litur ECE-R48 gr. 5.15	Hvítur.
Breiddarstaðsetning ECE-R48 gr. 6.8.4.1	Svo skráningarmerki sé upplýst (án þess að sjáist í lýsandi fleti) þegar horft er á skráningarmerkið í fimm metra fjarlægð fyrir aftan ökutækið (í 1-3 m hæð).
Hæðarstaðsetning ECE-R48 gr. 6.8.4.2	Svo skráningarmerki sé upplýst (án þess að sjáist í lýsandi fleti) þegar horft er á skráningarmerkið í fimm metra fjarlægð fyrir aftan ökutækið (í 1-3 m hæð).
Langdarstaðsetning ECE-R48 gr. 6.8.4.3	Svo skráningarmerki sé upplýst (án þess að sjáist í lýsandi fleti) þegar horft er á skráningarmerkið í fimm metra fjarlægð fyrir aftan ökutækið (í 1-3 m hæð).
Vísun/Dreifing/Lögun ECE-R48 gr. 6.8.5	Lýsa upp allt skráningarmerkið. Ekki má sjást í lýsandi fleti þegar horft er á skráningarmerkið í fimm metra fjarlægð fyrir aftan ökutækið (í 1-3 m hæð).
Stilling og ljósstyrkur ECE-R48 gr. 6.8.6	---
Tenging (birting/blikk) ECE-R48 gr. 6.8.7	Númersljós skulu tengd með stöðuljósum (fram og aftur) ásamt hliðarljósum og breiddarljósum (ef til staðar).
Gaumljós/-búnaður ECE-R48 gr. 6.8.8	Leyft gaumljós, skal þá nota sama gaumljós og fyrir stöðuljós fram.
Aðrar reglur	---

Númersljós er til að lýsa upp svæðið sem er ætlað skráningarmerkinu.

Sérstök áhersluatriði við skoðun:

- Að skráningarmerkið sé allt upplýst.
- Að ekki sjáist í lýsandi fleti ljóskera.



© Hella

Bifreið (M, N)

#bakkljós bifreið

Lýsing aftur

Bakkljósker (reversing lamp) #4.6

ECE-R48 gr. 6.4

Gerð/Viðurkenning ECE-R48 gr. 6.4	Ljósker uppfylli kröfur ECE-R23 og R148 (eftir því sem við á) eftir 01.01.2001 eða jafngildar. Ekki krafa um sýnilegar viðurkenningarmerkingar.
Fjöldi (áskilið/leyft) ECE-R48 gr. 6.4.1 og 2	M og N óháð lengd: Áskilið 1 ljósker (eftir 01.03.1994) og leyft 1 viðbótarljósker. M2, M3, N1, N2, N3 af lengd >6 m: Áskilin 2 ljósker (eftir 01.01.2025) og leyft 2 viðbótarljósker.
Litur ECE-R48 gr. 5.15	Hvítur.
Breiddarstaðsetning ECE-R48 gr. 6.4.4.1	Ekki sérstaklega tilgreind (að uppfylltum öðrum skilyrðum).
Hæðarstaðsetning ECE-R48 gr. 6.4.4.2	Minnst 250 mm og mest 1.200 mm (mest 1.400 mm á N2G, N3G, M2G og M3G).
Lengdarstaðsetning ECE-R48 gr. 6.4.4.3	Að aftan. Leyfðu ljóskerunum tveimur má koma fyrir á hliðum ökutækisins (sem aftast og vísa aftur eða halla þeim niður á við).
Vísun/Dreifing/Lögun ECE-R48 gr. 6.4.5	Lárétt minnst ±45°, þó lárétt inn >30° ef tvö ljósker (sé leyfðu viðbótarljóskerunum tveimur komið fyrir á hliðum verður lárétt út <15°). Lóðrétt upp >15° og niður >5° (sé leyfðu viðbótarljóskerunum tveimur komið fyrir á hliðum má halla þeim niður á við).
Stilling og ljósstyrkur ECE-R48 gr. 6.4.6	---
Tenging (birting/blikk) ECE-R48 gr. 6.4.7	Skulu tengd virkjun bakkgrís þegar ökutækið er í gangi. Leyfðu viðbótarljóskerin tvö skulu ekki geta logað nema stöðuljós og númersljós ásamt hliðarljósum og breiddarljósum (ef til staðar) logi einnig. Sé leyfðu viðbótarljóskerunum komið fyrir á hliðum ökutækisins má tengja þau um eigin rofa, með stöðuljósum, hliðarljósum og breiddarljósum) þannig að hægt sé að kveikja á þeim óháð stöðu gírstangar og akstursstefnu, þau skulu hinsvegar slokkna sjálfkrafa ef hraði áfram fer yfir 10 km/klst (og haldast slökkt þar til kveikt er á þeim aftur).
Gaumljós/-búnaður ECE-R48 gr. 6.4.8	Leyft sílogandi gaumljós.
Aðrar reglur	---

Bakkljós eru notuð til að lýsa upp veginn aftan við ökutækið og til að vara aðra vegfarendur við því að ökutækið sé að bakka eða að fara að bakka.

Sérstök áhersluatriði við skoðun:

- Að staðsetning sé rétt.
- Að virkni sé rétt.



© Hella

Bifreið (M, N)

#þokuafturljós bifreið

Lýsing aftur

Þokuafturljós (rear fog lamp) #4.5

ECE-R48 gr. 6.11

Gerð/Viðurkenning Ljósker uppfylli kröfur ECE-R38 og R148 (eftir því sem við á) eftir 01.01.2001 eða jafngildar. Ekki krafa um ECE-R48 gr. 6.11 sýnilegar viðurkenningarmerkingar.

Fjöldi (áskilið/leyft) Áskilin 1 eða 2 ljósker (eftir 01.01.1999).
ECE-R48 gr. 6.11.1 og 2

Litur Rauður.
ECE-R48 gr. 5.15

Breiddarstaðsetning Sé eitt ljósker skal því komið fyrir í miðju eða á vinstri helmingi ökutækis.
ECE-R48 gr. 6.11.4.1

Hæðarstaðsetning Minnst 250 mm og mest 1.000 mm. Mest mest 1.200 ef þokuafturljós er í ljósamstæðu. Mest 1.400 mm fyrir N2G, N3G, M2G og M3G.
ECE-R48 gr. 6.11.4.2

Lengdarstaðsetning Að aftan.
ECE-R48 gr. 6.11.4.3

Vísun/Dreifing/Lögun Lárétt minnst $\pm 25^\circ$. Lóðrétt minnst $\pm 5^\circ$.
ECE-R48 gr. 6.11.5

Stilling og ljósstyrkur ---
ECE-R48 gr. 6.11.6

Tenging (birting/blikk) Tengt um eigin rofa og skal ekki vera hægt að kveikja nema aðalljós (lág ljós eða háljós) eða þokuljós séu kveikt. Heimilt að þokuafturljós slökkni þegar raftengi eftirvagns er tengt.
ECE-R48 gr. 6.11.7

Gaumljós/-búnaður Áskilið sílogandi gaumljós.
ECE-R48 gr. 6.11.8

Aðrar reglur Fjarlægðarbil milli þokuafturljóskers og hemlaljóskers minnst 100 mm. Heimilt er þokuafturljós á dráttartæki slökkni við tengingu eftirvagns, enda komi þá þokuafturljós eftirvagnsins í staðinn.
ECE-R48 gr. 6.11.9

Gerðir F, F1 eða F2 skv. ECE-R38 gr. 6.1:

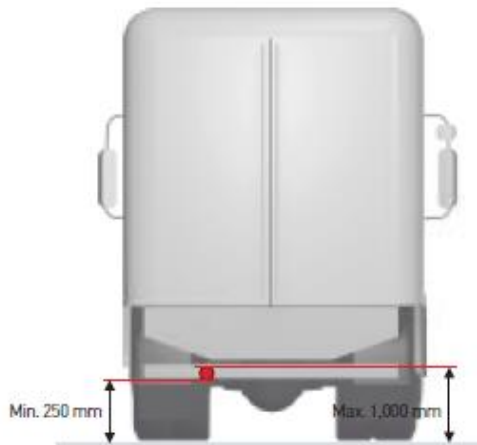
Gerð F, F1 (stöðugur ljósstyrkur) = lágm. ljósstyrkur 150 cd, mest 300 cd

Gerð F2 (breytilegur ljósstyrkur) = lágm. ljósstyrkur 150 cd, mest 840 cd

Þokuafturljós er notað til að gera ökutækið sýnilegra að aftan í þéttri þoku.

Sérstök áhersluatriði við skoðun:

- Að staðsetning sé rétt.



© Hella

Bifreið (M, N)

#breiddarljós bifreið

Lýsing aftur

Breiddarljós (end-outline marker lamps, rear contour lamps, clearance lamps) #4.2

ECE-R48 gr. 6.13

Gerð/Viðurkenning ECE-R48 gr. 6.13	Ljósgerðir uppfylli kröfur ECE-R7 og R148 (eftir því sem við á) eftir 01.01.2001 eða jafngildar. Ekki krafa um sýnilegar viðurkenningarmerkingar.
Fjöldi (áskilið/leyft) ECE-R48 gr. 6.13.1 og 2	Breidd >2,10 m (eftir 01.01.2007), breidd >2,30 (eftir 01.03.1988), breidd >2,35 (fyrir 29.02.1988): Áskilin 2 ljósgerðir, leyfð 2 viðbótarljósgerðir. Breidd >1,8 m: Leyfð 2 eða 4 ljósgerðir.
Litur ECE-R48 gr. 5.15	Rauður.
Breiddarstaðsetning ECE-R48 gr. 6.13.4.1	Eins nálægt ystu brún ökutækis og hægt er, þó ekki innar en 400 mm frá ystu brún.
Hæðarstaðsetning ECE-R48 gr. 6.13.4.2	Svo hátt sem hægt er (helst ofar en efri brún framrúðu) að uppfylltum öðrum skilyrðum.
Lengdarstaðsetning ECE-R48 gr. 6.13.4.3	Ekki sérstaklega tilgreind (að uppfylltum öðrum skilyrðum, sjá m.a. kaflann Aðrar reglur).
Vísun/Dreifing/Lögum ECE-R48 gr. 6.13.5	Lárétt út >80°. Lóðrétt upp >5° og niður >20°.
Stilling og ljósstyrkur ECE-R48 gr. 6.13.6	---
Tenging (birting/blikk) ECE-R48 gr. 6.13.7	Afturvísandi breiddarljós skulu tengd með öðrum breiddarljósum, stöðuljósum og númersljósum ásamt hliðarljósum (ef til staðar).
Gaumljós/-búnaður ECE-R48 gr. 6.13.8	Leyft gaumljós, verður þá að uppfylla skilyrði um gaumljós fyrir stöðuljós.
Aðrar reglur ECE-R48 gr. 6.13.9	Fram- og afturvísandi breiddarljósgerðir mega verið sambyggð í einu ljósgerði ef ákvæði um staðsetningu ljósgerðanna og dreifingu ljóssins eru uppfyllt. Fjarlægðarbíl að stöðuljósi minnst 200 mm.

Gerðir R, R1, R2, RM1 eða RM2 (sýnileg aftanfrá) skv. ECE-R7 gr. 6.1:

Gerð R, R1, RM1 (stöðugur ljósstyrkur) = lágm. ljósstyrkur 4 cd, hámm. pr ljósgerð 17 cd (þó 8,5 cd ef D-merkt).

Gerð R2, RM2 (breytilegur ljósstyrkur) = lágm. ljósstyrkur 4 cd, hámm. pr ljósgerð 42 cd (þó 21 cd ef D-merkt).

Breiddarljósum er komið fyrir nálægt ystu brúnnum og eins nálægt toppi ökutækisins og hægt er og ætlað að gefa skýrt til kynna heildarbreidd ökutækisins. Þessum ljósum er ætlað (fyrir tiltekin ökutæki) að vekja sérstaka athygli á umfangi þess.

Sérstök áhersluatriði við skoðun:

- Að ljósgerðin séu leyfileg á ökutækinu.
- Að staðsetning sé rétt.



© Hella

Bifreið (M, N)

#aðgreiningarljós bifreið

Lýsing aftur

Aðgreiningarljós (identification lamps) #4.12

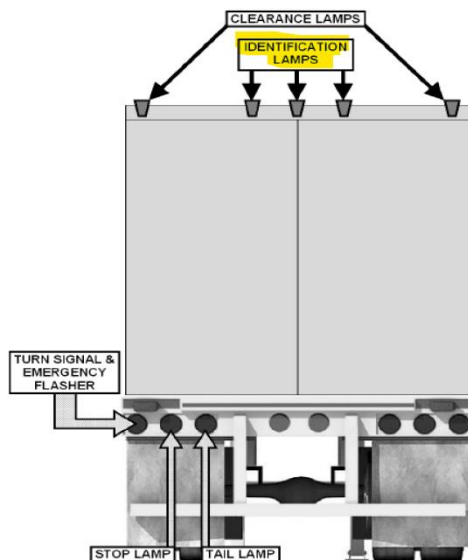
Reglugerð um gerð og búnað ökutækja

Gerð/Viðurkenning Reglugerðarákvæði	Ljósker uppfylli neðangreindar kröfur (ekki krafa um viðurkenningarmerkingar).
Fjöldi (áskilið/leyft) Reglugerðarákvæði	M2, M3, N1, N2 og N3: Leyfð 3 ljósker (öll saman í röð sem næst miðlínu ökutækis).
Litur Reglugerðarákvæði	Rauður.
Breiddarstaðsetning Reglugerðarákvæði	Ljóskerin skulu vera þrjú í röð sem næst miðlínu ökutækis. Fjarlægð frá miðlínu að miðju ytri ljóskera skal vera á milli 150 mm og 300 mm.
Hæðarstaðsetning Reglugerðarákvæði	Staðsett svo hátt sem hægt er, t.d. aftast á þaki yfirbyggingar og/eða ökumannshúss.
Lengdarstaðsetning Reglugerðarákvæði	Ekki sérstaklega tilgreind (að uppfylltum öðrum skilyrðum).
Vísun/Dreifing/Lögun	---
Stilling og ljósstyrkur	---
Tenging (birting/blikk) Reglugerðarákvæði	Skulu tengd með stöðuljósum (fram og aftur) og númersljósum ásamt hliðarljósum og breiddarljósum (ef til staðar).
Gaumljós/-búnaður Reglugerðarákvæði	Óheimilt.
Aðrar reglur	---

Aðgreiningarljós eru notuð í USA og Kanada til að aðgreina ökutæki sem eru breiðari en 80 tommur (rúmlega 2 m). Um er að ræða séríslenska heimild til notkunar hérlendis.

Sérstök áhersluatriði við skoðun:

- Að ljóskerin séu leyfileg á ökutækinu.
- Að staðsetning sé rétt.
- Að tenging sé rétt.



© Texas Department of Public Safety

Bifreið (M, N)

Lýsing | hringinn



Bifreið (M, N)

#hættuljós bifreið

Lýsing hringinn

Hættuljós (hazard warning signal, emergency stop signal) #4.4

ECE-R48 gr. 6.6

Gerð/Viðurkenning ECE-R48 gr. 6.6.1	Nota skal stefnuljós í þessum tilgangi, sjá kröfur til þeirra.
Fjöldi (áskilið/leyft) ECE-R48 gr. 6.6.2	Áskilin (eftir 01.03.1988) (nota skal stefnuljós í þessum tilgangi).
Litur ECE-R48 gr. 5.15	Nota skal stefnuljós í þessum tilgangi, sjá kröfur til þeirra.
Breiddarstaðsetning ECE-R48 gr. 6.6.4	Nota skal stefnuljós í þessum tilgangi, sjá kröfur til þeirra.
Hæðarstaðsetning ECE-R48 gr. 6.6.4	Nota skal stefnuljós í þessum tilgangi, sjá kröfur til þeirra.
Lengdarstaðsetning ECE-R48 gr. 6.6.4	Nota skal stefnuljós í þessum tilgangi, sjá kröfur til þeirra.
Vísun/Dreifing/Lögun ECE-R48 gr. 6.6.5	Nota skal stefnuljós í þessum tilgangi, sjá kröfur til þeirra.
Stilling og ljósstyrkur ECE-R48 gr. 6.6.6	---
Tenging (birting/blikk) ECE-R48 gr. 6.6.7	Tengd um eigin rofa (mega þó kvikna sjálfkrafa ef bifreið lendir í umferðaróhappi og við neyðarhæmlun, síðarnefnda virkinn kallast neyðarhættuljós). Öll stefnuljósker skulu blikka í takt (sjá kröfur til stefnuljósá varðandi blikktíðni), sem og hliðarljós fyrir M1 og N1 af lengd <6 m sem tengd eru sem stefnuljós.
Gaumljós/-búnaður ECE-R48 gr. 6.6.8	Áskilið rautt gaumljós sem blikkar í takt við stefnuljós.
Aðrar reglur ECE-R48 gr. 6.6.9	Hættuljós skulu geta logað án þess að straumlás sé tengdur. Á bifreið með samþykktum tengibúnaði skal stjórnúnaður fyrir hættuljós einnig geta stjórnað hættuljósum eftirvagns í samræmi við ákvæði um tengingu þeirra.

Neyðarhættuljós: Reglum um neyðarhættuljós (emergency stop signal) er lýst í grein 6.23.

Hættuljós eru notuð eru til að gefa upplýsingar um það til annarra vegfarenda að stöðvun eða lagning ökutækisins geti valdið hættu eða hættu sé framundan (séu þau notuð í akstri).

Sérstök áhersluatriði við skoðun:

- Að rofi og blikk virki.



© carkeys.co.uk

Bifreið (M, N)

#aðkomuljós bifreið

Lýsing hringinn

Aðkomuljós (exterior courtesy lamps) #4.12

ECE-R48 gr. 6.24

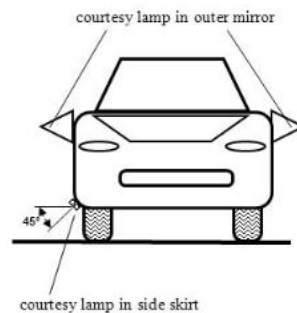
Gerð/Viðurkenning ECE-R48 gr. 6.24	Ljósker uppfylli kröfur ECE-R48 eftir 01.01.2001 eða jafngildar. Ekki krafa um sýnilegar viðurkenningarmerkingar.
Fjöldi (áskilið/leyft) ECE-R48 gr. 6.24.1	Leyfð 2 eða fleiri ljósker (til að lýsa t.d. upp aðkomusvæði dyra, þrep og dyrahandföng). Ekki má nota fleiri en eitt ljósker til að lýsa upp sérhvert dyrahandfang.
Litur ECE-R48 gr. 5.15	Hvítur.
Breiddarstaðsetning ECE-R48 gr. 6.24.4	Ekki sérstaklega tilgreind (að uppfylltum öðrum skilyrðum).
Hæðarstaðsetning ECE-R48 gr. 6.24.4	Ekki sérstaklega tilgreind (að uppfylltum öðrum skilyrðum).
Lengdarstaðsetning ECE-R48 gr. 6.24.4	Ekki sérstaklega tilgreind (að uppfylltum öðrum skilyrðum).
Vísun/Dreifing/Lögun ECE-R48 gr. 6.24.9	Ekki má vera hægt að sjá í lýsandi flöt ljósers í 10 m fjarlægð frá ökutækinu (allan hringinn) í 1-3 m hæð frá jörðu.
Stilling og ljósstyrkur ECE-R48 gr. 6.24.6	---
Tenging (birting/blikk) ECE-R48 gr. 6.24.9	Skulu aðeins geta kviknað þegar ökutækið er kyrrstætt og a.m.k. eitt eftirfarandi skilyrða er uppfyllt: (a) ökutækið er ekki í gangi, (b) fólksdyr eru opnaðar, eða (c) farmrýmisdýr eru opnaðar. Heimilt er að önnur ljósker ökutækisins sem lýsa hvítu ljósi (fyrir utan háljós, dagljós og bakkljós) kvikni/slokkni með umgengnisljóskerum (eða í stað þeirra séu engin slík á ökutækinu).
Gaumljós/-búnaður ECE-R48 gr. 6.24.8	Leyft sílogandi gaumljós.
Aðrar reglur	---

Athuga: Þessi ljósker hafa aldrei verið skilgreind í íslenski reglugerð.

Aðkomuljós er er dauf lýsing sem notuð er til að bæta lýsingu við ökutækið í tengslum við komu að því og umgengni við það, opnun dyra og farmrýmis, s.s. með því að lýsa upp aðkomusvæði, þrep og dyrahandföng.

Sérstök áhersluatriði við skoðun:

- Að ljóskerin séu leyfileg á ökutækinu.
- Að staðsetning sé rétt.



Dæmi um útfærslu.

Bifreið (M, N)

#vinnuljós bifreið

Lýsing hringinn

Vinnuljósker (work lamps) #4.12

Reglugerð um gerð og búnað ökutækja

Gerð/Viðurkenning Reglugerðarákvæði	Ljósker uppfylli neðangreindar kröfur (ekki krafa um viðurkenningarmerkingar).
Fjöldi (áskilið/leyft) Reglugerðarákvæði	Leyfð 1 eða fleiri ljósker.
Litur Reglugerðarákvæði	Hvítur.
Breiddarstaðsetning Reglugerðarákvæði	Sjá Aðrar reglur.
Hæðarstaðsetning Reglugerðarákvæði	Sjá Aðrar reglur.
Lengdarstaðsetning Reglugerðarákvæði	Sjá Aðrar reglur.
Vísun/Dreifing/Lögun Reglugerðarákvæði	Sjá Aðrar reglur.
Stilling og ljósstyrkur	---
Tenging (birting/blikk) Reglugerðarákvæði	Skulu tengd stöðuljóskerum um eigin rofa.
Gaumljós/-búnaður Reglugerðarákvæði	Áskilið sílogandi gaumljós.
Aðrar reglur	Vinnuljósker geta þau ljós talist sem nota má til vinnu við ökutækið og jafnvel til sérstakrar vinnu með ökutækinu annarrar en venjulegs aksturs (t.d. snjósmoksturs). Þau skulu staðsett utan á því og lýsa til hliðar, niður eða aftur og hafa stillanlega festingu. Ljóskerin mega ekki vera sambyggð eða í ljóssamstæðu með öðrum ljóskerum.

Vinnuljós eru sérstök ljósker sem notuð eru við sérstakar aðstæður aðrar en til venjulegs aksturs. Túlka verður heimildina þröngt enda liggur í orðanna hljóðan að hvaða ljósker sem er getur ekki verið vinnuljós.

Sérstök áhersluatriði við skoðun:

- Að hægt sé að stilla afstöðu vinnuljóss.
- Að gaumljós virki rétt.



© Kuda

Bifreið (M, N)

#leitarljós bifreið

Lýsing hringinn

Leitarljósker (search lamps) #4.12

Reglugerð um gerð og búnað ökutækja

Gerð/Viðurkenning Reglugerðarákvæði	Ljósker uppfylli neðangreindar kröfur (ekki krafa um viðurkenningarmerkingar).
Fjöldi (áskilið/leyft) Reglugerðarákvæði	Leyft 1 ljósker.
Litur Reglugerðarákvæði	Hvítur eða gulur.
Breiddarstaðsetning Reglugerðarákvæði	Sjá Aðrar reglur.
Hæðarstaðsetning Reglugerðarákvæði	Sjá Aðrar reglur.
Lengdarstaðsetning Reglugerðarákvæði	Sjá Aðrar reglur.
Vísun/Dreifing/Lögun Reglugerðarákvæði	Sjá Aðrar reglur.
Stilling og ljósstyrkur	---
Tenging (birting/blikk) Reglugerðarákvæði	Skulu tengd stöðuljóskerum um eigin rofa.
Gaumljós/-búnaður Reglugerðarákvæði	Áskilið sílogandi gaumljós.
Aðrar reglur	Leitarljósker geta þau ljós talist sem nota má til leitar í kringum ökutækið og hægt er að stýra og færa til innan úr henni. Ljóskerið skal staðsett þannig að það geti hreyfst óháð akstursstefnu ökutækisins.

Leitarljós er sérstakt ljósker sem notað er við sérstakar aðstæður aðrar en til venjulegs aksturs. Túlka verður heimildina þröngt enda liggur í orðanna hljóðan að hvaða ljósker sem er getur ekki verið leitarljós.

Sérstök áhersluatriði við skoðun:

- Að hægt sé að stýra stefnu leitarljóss innan úr ökutækinu.
- Að gaumljós virki rétt.



Dæmi um leitarljós.

Bifreið (M, N)

Lýsing hringinn

#taxaljós bifreið

Taxaljósker (taxi lamp) #4.12

Reglugerð um gerð og búnað ökutækja

Gerð/Viðurkenning Reglugerðarákvæði	Ljósker uppfylli neðangreindar kröfur (ekki krafa um viðurkenningarmerkingar).
Fjöldi (áskilið/leyft) Reglugerðarákvæði	Áskilið 1 ljósker á bifreið í notkunarflokki „Leigubifreið“ (notkunarflokkar 006, 009, 024, 151) ef henni er ekki eingöngu ekið samkvæmt fyrirfram umsömdu verði. Óheimilt á önnur ökutæki.
Litur Reglugerðarákvæði	Gulur.
Breiddarstaðsetning Reglugerðarákvæði	Ekki sérstaklega tilgreind (að uppfylltum öðrum skilyrðum).
Hæðarstaðsetning Reglugerðarákvæði	Á þaki bifreiðar þar sem það sést vel.
Langdarstaðsetning Reglugerðarákvæði	Ekki sérstaklega tilgreind (að uppfylltum öðrum skilyrðum).
Vísun/Dreifing/Lögun Reglugerðarákvæði	Ljóskeri skal komið fyrir þar sem það sést vel á þaki bifreiðar. Ljósið og áletrun þess skal vera sýnileg framan frá og aftan frá.
Stilling og ljósstyrkur Reglugerðarákvæði	Ákvæði um ljósstyrk teljast uppfyllt ef samanlagt afl ljósgjafa er á milli 20 og 40W.
Tenging (birting/blikk) Reglugerðarákvæði	Taxaljósker skal tengt óháð öðrum ljóskerum um eigin rofa þannig að ljósið geti aðeins logað þegar gjaldmælirinn er ekki í gangi.
Gaumljós/-búnaður Reglugerðarákvæði	Leyft sílogandi gaumljós eða gaumbúnaður.
Aðrar reglur Reglugerðarákvæði	Framan og aftan á ljósglerinu skal standa TAXI. Stafirnir skulu vera gulir með svartri umgjörð eða svartir með gulri umgjörð og hæð þeirra á milli 50 og 70 mm. Stærð hvors ljósflatar skal vera á milli 185 og 600 cm ² .

Taxaljós skal vera kveikt þegar bifreið er í notkun sem leigubifreið og laus til afnota fyrir leigutaka.

Sérstök áhersluatriði við skoðun:

- Að heimilt sé að hafa ljóskerin.
- Að útfærsla og vísun ljóskers sé rétt.



Tvær leyfilegar útfærslur.

Bifreið (M, N)

Lýsing hringinn

#neyðarakstursljós bifreið

Neyðarakstursljósker (emergency lights) #4.12

Reglugerð um gerð og búnað ökutækja

Gerð/Viðurkenning Reglugerðarákvæði	Ljósker uppfylli neðangreindar kröfur (ekki krafa um viðurkenningarmerkingar). Á ljóskerum skal vera greinileg merking um framleiðanda, gerð og spennu.
Fjöldi (áskilið/leyft) Reglugerðarákvæði	Áskilin 1 eða fleiri ljósker á ökutæki til neyðaraksturs (skal vera skráð í einn af notkunarflokkum neyðarakstursökutækja). Leyfð* á ökutæki sem lögreglan notar við eftirlit eða hliðstæð verkefni sem í einstaka tilvikum eru notuð til neyðaraksturs (án kröfu um skráningu þeirra í viðeigandi notkunarflokk).
Litur Reglugerðarákvæði	Blár.
Breiddarstaðsetning Reglugerðarákvæði	Ljóskerum skal komið fyrir þar sem þau sjást vel og eru minnst til óþæginda fyrir ökumann.
Hæðarstaðsetning Reglugerðarákvæði	Ljóskerum skal komið fyrir þar sem þau sjást vel og eru minnst til óþæginda fyrir ökumann.
Lengdarstaðsetning Reglugerðarákvæði	Ljóskerum skal komið fyrir þar sem þau sjást vel og eru minnst til óþæginda fyrir ökumann.
Vísun/Dreifing/Lögun Reglugerðarákvæði	Lárétt allan hringinn (sýnilegt úr öllum áttum). Lóðrétt minnst $\pm 5^\circ$. Fleiri en eitt ljósker geta í sameiningu uppfyllt þessi ákvæði um dreifingu ljóssins.
Stilling og ljósstyrkur Reglugerðarákvæði	Styrkur ljóssins skal vera nægur til að það sjáist auðveldlega, einnig að degi til, án þess að vera til óþæginda.
Tenging (birting/blikk) Reglugerðarákvæði	Tengd um eigin rofa. Blikktíðni skal vera á milli 60 og 240 leiftur á mínútu, þó er heimilt að hafa eingöngu blá ljós án blikktíðni (s.k. sólrir) til að auka sýnileika neyðarakstursökutækis (notað þegar neyðarakstur á sér ekki stað t.d. að næturlagi og við fjölmennar samkomur).
Gaumljós/-búnaður Reglugerðarákvæði	Áskilið sílogandi gaumljós.
Aðrar reglur	---

*Leyfð neyðarakstursljósker ættu aldrei að vera á ökutæki þegar það er fært til skoðunar.

Neyðarakstursljós eru notuð vegna verkefna lögreglu, við björgun fólks, vegna sjúkraflutninga, við eldsvoða, vegna umhverfisóhapps eða umferðaróhapps eða til að koma í veg fyrir verulegt tjón.

Sérstök áhersluatriði við skoðun:

- Að heimilt sé að hafa ljóskerin.
- Að dreifing ljóss sé rétt.
- Að rofar og blikk virki.



© tuningblog.eu

Bifreið (M, N)

Lýsing hringinn

#varúðarljós bifreið

Varúðarljós (flashing yellow warning lights) #4.12

Reglugerð um gerð og búnað ökutækja

Gerð/Viðurkenning Reglugerðarákvæði	Ljósker uppfylli neðangreindar kröfur (ekki krafa um viðurkenningarmerkingar).
Fjöldi (áskilið/leyft) Reglugerðarákvæði	Leyfð 1 eða fleiri ljósker á ökutæki í eftirfarandi tilvikum: <ul style="list-style-type: none">- vegna vinnu er ekki farið eftir fyrirmælum umferðarlaga- unnið er við sérstaka flutninga sem geta verið til verulegrar hættu fyrir aðra umferð- unnið er að vegagerð og vegaviðhaldi, þ.m.t. snjómokstri- unnið er við björgunarstörf, þ.m.t. drátt ökutækis- unnið er að lögbundnu eftirliti á vegum- unnið er aðstoð í kjölfar umferðarslysa og umferðaróhappa. Áskilið 1 eða fleiri ljósker á eftirfarandi ökutæki <ul style="list-style-type: none">- er aftanvert búið sand- eða saltdreifara- hefur snjóruðningsbúnað- er notað við sérhæft viðhald vega og vegagerð- björgunar bifreið
Litur Reglugerðarákvæði	Gulur.
Breiddarstaðsetning Reglugerðarákvæði	Ljóskerum skal komið fyrir þar sem þau sjást vel og eru minnst til óþæginda fyrir ökumann.
Hæðarstaðsetning Reglugerðarákvæði	Ljóskerum skal komið fyrir þar sem þau sjást vel og eru minnst til óþæginda fyrir ökumann.
Lengdarstaðsetning Reglugerðarákvæði	Ljóskerum skal komið fyrir þar sem þau sjást vel og eru minnst til óþæginda fyrir ökumann.
Vísun/Dreifing/Lögun Reglugerðarákvæði	Lárétt allan hringinn (sýnilegt úr öllum áttum). Lóðrétt minnst $\pm 5^\circ$. Fleiri en eitt ljósker geta í sameiningu uppfyllt þessi ákvæði um dreifingu ljóssins.
Stilling og ljósstyrkur Reglugerðarákvæði	Styrkur ljóssins skal vera nægur til að það sjáist auðveldlega, einnig að degi til, án þess að vera til óþæginda.
Tenging (birting/blikk) Reglugerðarákvæði	Tengd um eigin rofa. Blikktíðni skal vera á milli 60 og 240 leiftur á mínútu.
Gaumljós/-búnaður Reglugerðarákvæði	Áskilið sílogandi gaumljós.
Aðrar reglur	---

Varúðarljós er ætlað til að vekja sérstaka athygli á ökutæki sem notað er við vegagerð og viðhald vega og vegamannvirkja, og á ökutækjum sem notuð eru til aðstoðar í kjölfar umferðaróhappa eða slysa.

Sérstök áhersluatriði við skoðun:

- Að heimilt sé að hafa ljóskerin.
- Að dreifing ljóss sé rétt.
- Að rofar og blikk virki.



Dæmi um útfærslur ljóskera.

Bifreið (M, N)

Lýsing hringinn

#upplýsingamerkibifreið

Upplýsingamerki (information display) #4.12

Reglugerð um gerð og búnað ökutækja

Gerð/Viðurkenning Reglugerðarákvæði	Ljósker uppfylli neðangreindar kröfur (ekki krafa um viðurkenningarmerkingar).
Fjöldi (áskilið/leyft) Reglugerðarákvæði	M2, N2 og N3: Leyft 1 merki á þaki og/eða 1 merki að framan og/eða 1 merki á hvorri hlið. M3: Leyft 1 merki á þaki og/eða 1 merki að framan og/eða 1 merki á hvorri hlið og/eða 1 merki að aftan.
Litur Reglugerðarákvæði	Hvítur eða gulur (myndir, texti o.þ.h. geta haft aðra liti svo lengi sem þeir litir eru minna áberandi).
Breiddarstaðsetning Reglugerðarákvæði	Ekki sérstaklega tilgreind (að uppfylltum öðrum skilyrðum).
Hæðarstaðsetning Reglugerðarákvæði	Svo hátt sem hægt er, t.d. á þaki, fyrir ofan framrúðu (eða efst í henni), fyrir ofan hliðarrúðu (eða efst í henni), þó aftar en ökumaður) eða fyrir ofan afturrúðu (eða efst í henni).
Lengdarstaðsetning Reglugerðarákvæði	Ef bifreið er ekki frambyggð með þakhæð > 1.800 mm þarf framvísandi skilti að vera staðsett minnst 400 mm frá fremsta hluta þaksins.
Vísun/Dreifing/Lögun Reglugerðarákvæði	Merki að framan skulu vísa fram, á hliðum vísa út á hlið og að aftan vísa aftur. Merki á þaki má vísa til hliða.
Stilling og ljósstyrkur Reglugerðarákvæði	Að hámarki 60 cd.
Tenging (birting/blikk) Reglugerðarákvæði	Ljósker skulu tengd um eigin rofa óháð öðrum ljóskerum eða samtengd stöðuljóskerum og mega ekki vera blikkandi (eða með hreyfimyndum o.þ.h.).
Gaumljós/-búnaður Reglugerðarákvæði	Leyft sílogandi gaumljós.
Aðrar reglur Reglugerðarákvæði	Heimilt er að hafa möguleikann á því að slökkva á merkjunum eða skipta um áletrun eða mynd með stjórnbúnaði úr bifreiðinni, t.d. þegar strætó fer að aka aðra leið eða um að hann sé ekki á leið.

Athuga: Þessi ljósker hafa heitið „Upplýsingamerki/auglýsingaskilti“ og „Upplýsingaljós“ í íslenski reglugerð.

Upplýsingamerki hafa texta og/eða myndir og eru notuð til að leiðbeina notendum um þá þjónustu sem veitt er af ökutækinu, t.d. um leiðir strætó.

Sérstök áhersluatriði við skoðun:

- Að heimilt sé að hafa ljóskerin.
- Að gaumljós virki rétt.



Leyfilegar útfærslur.

Bifreið (M, N)

#kyrrstöðuljós bifreið

Lýsing hringinn

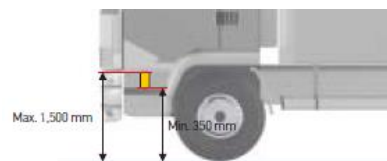
Kyrrstöðuljós (parking lamps) #4.2

ECE-R48 gr. 6.12

Gerð/Viðurkenning ECE-R48 gr. 6.12	Ljósker uppfylli kröfur ECE-R7, R77 og R148 (eftir því sem við á) eftir 01.01.2001 eða jafngildar. Ekki krafa um sýnilegar viðurkenningarmerkingar.
Fjöldi (áskilið/leyft) ECE-R48 gr. 6.12.1 og 2	Lengd ≤6 m og breidd ≤2 m: Leyfð 2 ljósker að framan og 2 ljósker að aftan (öll fjögur), eða 1 ljósker á hvorri hlið (sem hvort um sig lýsir bæði fram og aftur). Lengd >6 m eða breidd >2 m: Óheimil.
Litur ECE-R48 gr. 5.15	Hvítur fram, rauður aftur. Má vera rauðgulur ef kyrrstöðuljósker er sambyggt með ljóskerum fyrir stefnuljós eða hliðarljós.
Breiddarstaðsetning ECE-R48 gr. 6.12.4.1	Mest 400 mm frá ystu brún ökutækis. Ef einungis 2 svona ljósker eru á allri bifreiðinni skulu þau vera á hliðum hennar.
Hæðarstaðsetning ECE-R48 gr. 6.12.4.2	Ekki sérstakar kröfur fyrir M1 og N1. Fyrir alla aðra ökutækisflokkka gildir minnst 350 mm og mest 1.500 mm (þó mest 2.100 mm ef nauðsynlegt er vegna lögunar ökutækis).
Lengdarstaðsetning ECE-R48 gr. 6.12.4.3	Ekki sérstaklega tilgreind (að uppfylltum öðrum skilyrðum).
Vísun/Dreifing/Lögun ECE-R48 gr. 6.12.5	Lárétt minnst ±45° á ljóskerum að framan og aftan. Lárétt minnst ±45° fram- og afturfyrir á ljóskerum á hlið. Lóðrétt minnst ±15° (þó bara >5° niður ef hæð ljóspera er <750 mm).
Stilling og ljósstyrkur ECE-R48 gr. 6.12.6	---
Tenging (birting/blíkk) ECE-R48 gr. 6.12.7	Ljósker hvorrar hliðar skulu tengd um eigin rofa óháð öðrum ljóskerum eða aðgerðum og skulu geta logað (til hvorrar hliðar) án þess að straumlás sé tengdur. Þau skulu ekki geta slokknað sjálfkrafa eftir einhvern tiltekinn tíma (skulu haldast á þar til slökkt er á þeim með rofa). Þessari virkni má ná fram með því að tengja stöðuljósker að framan og aftan með þessum hætti, en þá þurfa stöðuljóskerin að uppfylla þær kröfur sem hér eru gerðar til kyrrstöðuljóspera.
Gaumljós/-búnaður ECE-R48 gr. 6.12.8	Leyft sílogandi gaumljós, skal þá ekki vera hægt að rugla því saman við gaumljós stöðuljós.
Aðrar reglur	---

Athuga: Þessi ljósker hafa aldrei verið skilgreind í íslenskri reglugerð (hafa fallið undir stöðuljós).

Kyrrstöðuljós eru notuð til að draga athyglina að kyrrstæðu ökutæki af minni gerðinni í byggð. Við slíkar aðstæður koma þau í stað stöðuljóspera að framan og aftan.



© Hella

Sérstök áhersluatriði við skoðun:

- Að ljóskerin séu leyfileg á ökutækinu.
- Að staðsetning sé rétt.
- Að tenging sé rétt.

Bifreið (M, N)

Glitaugu | hringinn



Bifreið (M, N)

#glitaugubifreið

Glitaugu fram

Framglitaugu (retro-reflectors) #4.8

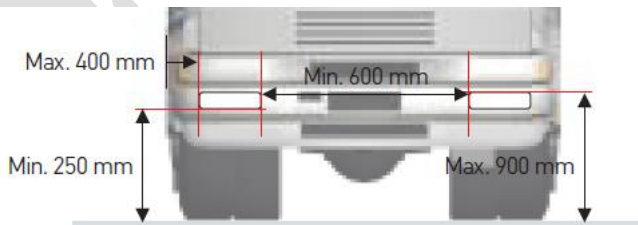
ECE-R48 gr. 6.16

Gerð/Viðurkenning ECE-R48 gr. 6.16	Glitaugu uppfylli kröfur ECE-R3 og R150 (eftir því sem við á) eftir 01.03.1994 eða jafngildar. Krafa um sýnilega E-, e-, UI- eða DOT-viðurkenningarmerkingu eftir 01.03.1994.
Fjöldi (áskilið/leyft) ECE-R48 gr. 6.16.2	Leyfð (í pörum). Þó áskilin 2 glitaugu (eftir 01.01.1990) að lágmarki á bifreiðir sem hafa lokanleg aðalljósker (s.s. inndraganleg eða niðurfellanleg þannig að ekki sést í ljóskerið þegar það er í lokaðri stöðu og þar með ekki í notkun).
Litur ECE-R48 gr. 5.15	Hvítur.
Breiddarstaðsetning ECE-R48 gr. 6.16.4.1	Mest 400 mm frá ystu brún ökutækis. Ekki er krafa um bil á milli glitaugna í pari á M1 og N1 en fyrir aðra ökutækisflokkar er minnst 600 mm bil milli glitaugna í pari (þó minnst 400 mm ef breidd bifreiðar er <1.300 mm).
Hæðarstaðsetning ECE-R48 gr. 6.16.4.2	Minnst 250 mm og mest 900 mm (þó mest 1.500 mm ef nauðsynlegt er vegna lögunar ökutækis).
Lengdarstaðsetning ECE-R48 gr. 6.16.4.3	Að framan.
Vísun/Dreifing/Lögun ECE-R48 gr. 6.16.5	Lárétt minnst ±30°. Lóðrétt minnst ±10° (þó bara >5° niður ef hæð glitauga er <750 mm).
Stilling og ljósstyrkur	---
Tenging (birting/blikk)	---
Gaumljós/-búnaður	---
Aðrar reglur	Endurskinsflötur má ekki vera þríhyrndur. Endurskinsflötur má vera sameiginlegur, að hluta eða í heild, með lýsandi flötum af hvaða tagi sem er.

Glitaugu eru notuð til að vekja athygli á tilvist ökutækis, hvort sem það er kyrrstætt eða á hreyfingu.

Sérstök áhersluatriði við skoðun:

- Að glitaugun séu leyfileg á ökutækinu.
- Að staðsetning sé rétt.



© Hella

Bifreið (M, N)

#glitaugubifreið

Glitaugu hliðar

Hliðarglitaugu (retro-reflectors) #4.8

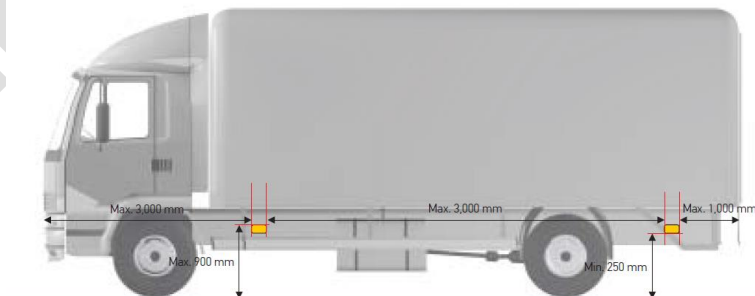
ECE-R48 gr. 6.17

Gerð/Viðurkenning ECE-R48 gr. 6.17	Glitaugu uppfylli kröfur ECE-R3 og R150 (eftir því sem við á) eftir 01.07.1990 eða jafngildar. Krafa um sýnilega E-, e-, UI- eða DOT-viðurkenningarmerkingu eftir 01.07.1990.
Fjöldi (áskilið/leyft) ECE-R48 gr. 6.17.2	Lengd >8 m: Áskilin. Lengd >6 m: Áskilin (eftir 01.03.1994). Lengd ≤6 m: Leyfð. Áskilinn/leyfður fjöldi glitaugna fer eftir lengd, sjá um Lengdarstaðsetningu.
Litur ECE-R48 gr. 5.15	Rauðgulur, litur aftasta hliðarglitauga má þó vera rauður ef glitaugað er í ljósasamstæðu með afturvísandi stöðuljósi, afturvísandi breiddarljósi, þokuafturljósi, hemlaljósi eða afturvísandi glitauga, eða á bifreið frá USA eða Kanada (án skilyrða).
Breiddarstaðsetning ECE-R48 gr. 6.17.4.1	Ekki sérstaklega tilgreind (að uppfylltum öðrum skilyrðum).
Hæðarstaðsetning ECE-R48 gr. 6.17.4.2	Minnst 250 mm og mest 900 mm (þó mest 1.500 mm ef nauðsynlegt er vegna lögunar ökutækis). Hæð glitauga sem er hluti af ljósasamstæðu (ekki sjálfstætt glitauga) má þó aldrei vera meiri en 1.200 mm.
Lengdarstaðsetning ECE-R48 gr. 6.17.4.3	Minnst 1 glitauga á miðþriðjungi ökutækis. Fremsta mest 3 m frá fremstu brún. Aftasta mest 1 m frá öftustu brún. Mest 3 m á milli einstakra glitaugna (þó mest 4 m ef nauðsynlegt er vegna lögunar ökutækis), þó gildir þetta hámark ekki fyrir M1 og N1. Á bifreið af lengd ≤6 m er þó nægilegt að hafa 1 glitauga á fyrsta þriðjungi og/eða aftasta þriðjungi ökutækis. Fyrir M1 af lengd >6 m og ≤7 m er nægilegt að hafa 1 glitauga mest 3 m frá fremstu brún og eitt á aftasta þriðjungi ökutækis.
Vísun/Dreifing/Lögun ECE-R48 gr. 6.17.5	Lárétt minnst ±45° fram- og afturfyrir. Lóðrétt minnst ±10° (þó bara >5° niður ef hæð glitauga er <750 mm).
Stilling og ljósstyrkur	---
Tenging (birting/blikk)	---
Gaumljós/-búnaður	---
Aðrar reglur	Endurskinsflötur má ekki vera þríhyrndur. Endurskinsflötur má vera sameiginlegur, að hluta eða í heild, með lýsandi flötum af hvaða tagi sem er.

Glitaugu eru notuð til að vekja athygli á tilvist ökutækis, hvort sem það er kyrrstætt eða á hreyfingu.

Sérstök áhersluatriði við skoðun:

- Að glitaugun séu leyfileg á ökutækinu.
- Að staðsetning sé rétt.



© Hella

Bifreið (M, N)

#glitaugubifreið

Glitaugu aftur

Afturglitaugu (retro-reflectors) #4.8

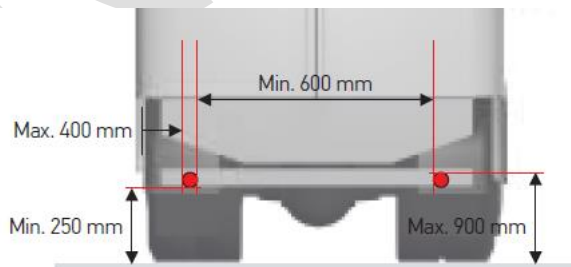
ECE-R48 gr. 6.14

Gerð/Viðurkenning ECE-R48 gr. 6.14	Glitaugu uppfylli kröfur ECE-R3 og R150 (eftir því sem við á) eftir 01.07.1990 eða jafngildar. Krafa um sýnilega E-, e-, UI- eða DOT-viðurkenningarmerkingu eftir 01.07.1990.
Fjöldi (áskilið/leyft) ECE-R48 gr. 6.14.2	Áskilin 2 glitaugu að lágmarki (eftir 15.01.1964).
Litur ECE-R48 gr. 5.15	Rauður.
Breiddarstaðsetning ECE-R48 gr. 6.14.4.1	Mest 400 mm frá ystu brún ökutækis. Ekki er krafa um bil á milli glitaugna í pari á M1 og N1 en fyrir aðra ökutækisflokkka er minnst 600 mm bil milli glitaugna í pari (þó minnst 400 mm ef breidd bifreiðar er <1.300 mm).
Hæðarstaðsetning ECE-R48 gr. 6.14.4.2	Minnst 250 mm og mest 900 mm (þó mest 1.500 mm ef nauðsynlegt er vegna lögunar ökutækis). Hæð glitauga sem er hluti af ljóssamstæðu (ekki sjálfstætt glitauga) má þó aldrei vera meiri en 1.200 mm.
Lengdarstaðsetning ECE-R48 gr. 6.14.4.3	Að aftan.
Vísun/Dreifing/Lögun ECE-R48 gr. 6.14.5	Lárétt minnst ±30°. Lóðrétt minnst ±10° (þó bara >5° niður ef hæð glitauga er <750 mm).
Stilling og ljósstyrkur	---
Tenging (birting/blikk)	---
Gaumljós/-búnaður	---
Aðrar reglur	Endurskinsflötur má ekki vera þríhyrndur. Endurskinsflötur má vera sameiginlegur, að hluta eða í heild, með lýsandi flötum af hvaða tagi sem er.

Glitaugu eru notuð til að vekja athygli á tilvist ökutækis, hvort sem það er kyrrstætt eða á hreyfingu.

Sérstök áhersluatriði við skoðun:

- Að glitaugun séu leyfileg á ökutækinu.
- Að staðsetning sé rétt, sérstaklega hámarkshæð.



© Hella

Bifreið (M, N)

Glitmerkingar | hringinn



Bifreið (M, N)

Glitmerkingar

#glitmerkingarbifreið

Pungaflutningsglitmerki (rear marking plates for heavy and long vehicles) #4.8

Reglugerð um gerð og búnað ökutækja

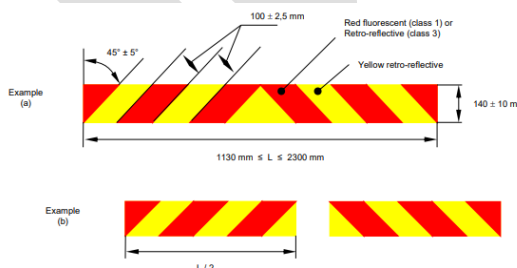
Gerð/Viðurkenning Reglugerðarákvæði	Glitmerkingar uppfylli kröfur ECE-R70 og R150 (eftir því sem við á) eftir 01.01.2001 eða jafngildar. Krafa um sýnilega E- eða e-viðurkenningarmerkingu eftir 01.01.2001. Glitflokkur 1 og 3.
Fjöldi (áskilið/leyft) ECE-R70 gr. A15:2	Áskilin glitmerki á eftirfarandi ökutæki (eftir 01.01.2025): - M2 og M3 í undirflokkum II og III: 1, 2 eða 4 glitmerki. - N2 >7,5 t og N3 (þó ekki dráttarbifreiðir með stóltengi): 1, 2 eða 4 glitmerki.
Litur ECE-R70 gr. A5:2	Rauður og gulur (tvílit, sjá litasamsetningu í Vísun/Dreifing/Lögun).
Breiddarstaðsetning ECE-R70 gr. A5:3	Að aftan. Tveimur glitmerkjum skal komið fyrir sem næst hornum ökutækis. Ef eitt merki er notað skal það vera í miðju. Stakt merki skal vera lárétt, 2 eða 4 merkjum má snúa lárétt (í pari) eða lóðrétt (í pari).
Hæðarstaðsetning ECE-R70	Ekki sérstaklega tilgreint (að uppfylltum öðrum skilyrðum).
Lengdarstaðsetning	---
Vísun/Dreifing/Lögun ECE-R70 gr. 2.1.3 og A5:3	Lögun og útfærsla glitmerkjanna: Ferhyrnt merki með rauðum og gulum 100 mm breiðum röndum sem halla 45° niður og út frá ökutæki. Breidd merkisins skal vera 140 mm. Rauði liturinn getur verið með hefðbundnu gliti eða flúrgliti (fluorescence). Heildarlengd (samanlögð ef skipt niður) glitmerkjanna (á ökutækinu) skal vera á bilinu 1.130-2.300 mm og má nota eitt merki, tvö jafn löng merki eða fjögur jafn löng merki til að ná þeirri heildarlengd.
Stilling og ljósstyrkur	---
Tenging (birting/blikk)	---
Gaumljós/-búnaður	---
Aðrar reglur ECE-R70 gr. A10	Glitmerkið skal vera stíf plata, t.d. úr málmni eða sambærilegu endingargóðu efni (ekki úr sveigjanlegu efni, s.s. plastborða).

Athuga: Þessar glitmerkingar hafa aldrei verið skilgreindar í íslenskri reglugerð.

Pungaflutningsglitmerkjum er ætlað að auka sýnileika ökutækja sem eru þung og/eða löng.

Sérstök áhersluatriði við skoðun:

- Að heimilt sé að hafa merkingarnar.
- Að merkingum sé rétt komið fyrir.



Dæmi um fyrirkomulag merkjanna (ECE-R150)

Bifreið (M, N)

#glitmerkingarbifreið

Glitmerkingar

Varúðarglitmerkingar (warning retro-reflective marking strips) #4.8

Reglugerð um gerð og búnað ökutækja

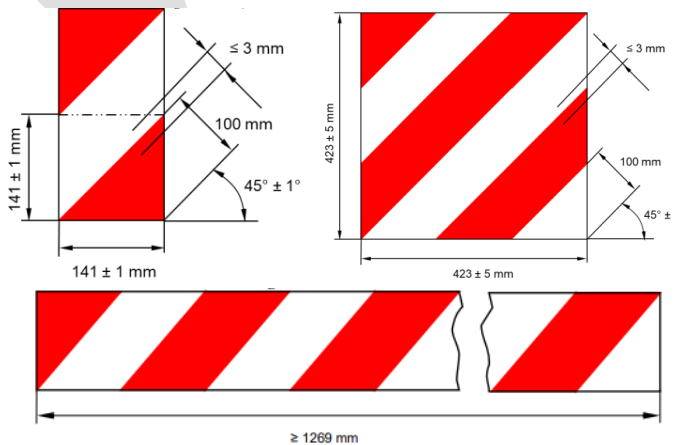
Gerð/Viðurkenning Reglugerðarákvæði	Glitmerkingar uppfylli kröfur ECE-R17 og R150 eftir 01.01.2001 eða jafngildar. Krafa um sýnilega E- eða e-viðurkenningarmerkingu eftir 01.01.2001. Glitflokkur F (strips) og 5 (plates).
Fjöldi (áskilið/leyft) Reglugerðarákvæði	Leyfð 1 eða fleiri glitmerki á ökutæki sem hafa sérstakan búnað til vegavinnu.
Litur ECE-R150 gr. A5:5	Rauður og hvítur (tvílitur rendur). Heimilt er að rauður litur vísi fram og hvítur litur vísi aftur í þessari glitmerkingu.
Breiddarstaðsetning Reglugerðarákvæði	Sem næst hornum ökutækis og/eða á búnaði sem festur er við ökutæki.
Hæðarstaðsetning Reglugerðarákvæði	Ekki sérstaklega tilgreint (að uppfylltum öðrum skilyrðum).
Lengdarstaðsetning Reglugerðarákvæði	Sem næst hornum ökutækis og/eða á búnaði sem festur er við ökutæki.
Vísun/Dreifing/Lögun ECE-R150 gr. A5:5	Ferhyrndar merkingar með rauðum og hvítum 100 mm breiðum röndum sem halla 45°. Látta skal rendur halla niður og út fyrir ökutæki (eða afturfyrir/framfyrir ökutæki ef borði er á hlið). Lögun getur verið í formi borða eða fernings: - Borði: Breidd borða skal vera 141 mm og lágmarkslengd 1269 mm (en má þó stytta niður í 564 mm ef nauðsynlegt er vegna plássleysis á ökutækinu. - Ferningur: Skal vera 423 mm hvor hlið.
Stilling og ljósstyrkur	---
Tenging (birting/blikk)	---
Gaumljós/-búnaður	---
Aðrar reglur ECE-R150 gr. A5:5	Glitmerkingarnar geta verið í formi sveigjanlegra límborða eða úr sambærilegu efni.

Athuga: Þessar glitmerkingar hafa verið nefndar „viðvörungarglitmerkingar“ í íslensku reglugerð.

Varúðarglitmerkingar eru ætlaðar til að vekja sérstaka athygli á ökutæki, sem notað er við vegagerð og viðhald vega og vegamannvirkja, sem hefur sérhæfðan búnað til þess sem stendur gjarnan út fyrir ökutækið á meðan hann er í notkun.

Sérstök áhersluatriði við skoðun:

- Að heimilt sé að hafa merkingarnar.
- Að merkingum sé rétt komið fyrir.



Nota má allar þessar útfærslur (ECE-R150)

Bifreið (M, N)

#glitmerkingarbifreið

Glitmerkingar

Útlínuborðar (contour/conspicuity markings) #4.8

ECE-R48 gr. 6.21

Gerð/Viðurkenning ECE-R48 gr. 6.21	Glitmerkingar uppfylli kröfur ECE-R104 og R150 (eftir því sem við á) eftir 01.01.2001 eða jafngildar. Krafa um sýnilega E- eða e-viðurkenningarmerkingu eftir 01.01.2001. Glitflokkur C.
Fjöldi (áskilið/leyft) ECE-R48 gr. 6.21.1 og 2	Að aftan – heilmerking (nota má línumerkingu ef nauðsynlegt er vegna lögunar ökutækis): - N2 og N3 af breidd >2.100 mm og heildarþyngd >7500 kg: Áskilin. - M og N (þó ekki M1): Leyfð í öðrum tilvikum (óháð stærðum). Á hlið – hlutamerking (heilmerking heimil, nota má línumerkingu ef nauðsynlegt er vegna lögunar ökutækis): - N2 og N3 af lengd >6.000 mm og heildarþyngd >7.500 kg: Áskilin. - M og N (þó ekki M1): Leyfð í öðrum tilvikum (óháð stærðum). Sjá nánari útfærslu í Vísun/Dreifing/Lögun. Undanskildir þessum kröfum eru grindarbílar, dráttarbílar fyrir festivagna og ófullsmíðuð ökutæki. Leyfðar merkingar skulu fylgja öllum kröfum um útfærslu.
Litur ECE-R48 gr. 5.15	Hliðarvísandi: Hvítur eða gulur (nota annan hvorn litinn). Afturvísandi: Rauður eða gulur (nota annan hvorn litinn).
Breiddarstaðsetning ECE-R48 gr. 6.21.4 og 7	Borðar skulu ná yfir >70% breiddar ökutækisins. Fjarlægðarbil í hemlaljóskef >200 mm.
Hæðarstaðsetning ECE-R48 gr. 6.21.4	Neðri borði: Minnst 250 mm og mest 1.500 mm (þó mest 2.500 ef nauðsynlegt er vegna lögunar ökutækis). Efri borði: Mest 400 mm frá efstu brún.
Lengdarstaðsetning ECE-R48 gr. 6.21.4	Borðar skulu ná yfir >70% lengdar ökutækisins*. Mest 600 mm frá fremsta/aftasta hluta ökutækis* (þó má röð viðurkenndra glitaugna með <600 mm millibili koma í stað borða á fremstu 2.400 mm bifreiðar). *Aðeins þarf að merkja hús á dráttarbifreið, mælingar miðist við það.
Vísun/Dreifing/Lögun ECE-R48 gr. 6.21.5	Breidd borða 40-60 mm í viðeigandi litum og af þeim lengdum sem uppfylla breiddar-, hæðar- og lengdarstaðsetningar borða. Borðar skulu vera samfelldir (þó má slíta þá við fyrirstöður eða vegna stuttra bíla í yfirbyggingu). Heilmerking, hlutamerking og línumerking er útskýrð í meginreglum.
Stilling og ljósstyrkur	---
Tenging (birting/blikk)	---
Gaumljós/-búnaður	---
Aðrar reglur	Glitmerkingarnar geta verið í formi sveigjanlegra límborða eða úr sambærilegu efni.

Athuga: Þessar glitmerkingar hafa verið nefndar „auðkenningarborðar“ í íslenskri reglugerð.

Útlínuborðum er ætlað að auka sýnileika ökutækis með því að glitmerkja útlínur þess, séð frá hlið og/eða aftan frá.

Sérstök áhersluatriði við skoðun:

- Að heimilt sé að hafa merkingarnar.
- Að merkingum sé rétt komið fyrir.



Dæmi um útfærslur (© DM/ truckware.co.uk)

Bifreið (M, N)

#glitmerkingarbifreið

Glitmerkingar

Auglýsingaglitmerkingar (distinctive markings/graphics) #4.8

Reglugerð um gerð og búnað ökutækja

Gerð/Viðurkenning Reglugerðarákvæði	Glitmerkingar uppfylli kröfur ECE-R104 og R150 (eftir því sem við á) eftir 01.01.2001 eða jafngildar. Krafa um sýnilega E- eða e-viðurkenningarmerkingu eftir 01.01.2005 og merkt flokki glitefnis. Sé endurskinsflötur minni en 2 m ² skal glitmerkingin uppfylla flokk D (sterkara endurskin), sé hann stærra skal glitmerkingin uppfylla flokk E (daufara endurskin). Glitflokkur D og E.
Fjöldi (áskilið/leyft) ECE-R150	M2, M3, N1, N2, N3: Leyfð á hlið innan útlínuborða. Lögreglubifreið og sjúkrabifreið: Leyfð á hlið og aftan án skilyrða um útlínuborða
Litur ECE-R150	Marglitur (grafík). Endurskin frá glitmerkingu skal vera áberandi daufara en endurskin frá útlínuborðum.
Breiddarstaðsetning ECE-R150	---
Hæðarstaðsetning ECE-R150	---
Lengdarstaðsetning ECE-R150	Glitmerking er einungis heimil á hlið ökutækis og innan marka útlínuborða (sjá þó undantekningu í Fjöldi).
Vísun/Dreifing/Lögun ECE-R150	---
Stilling og ljósstyrkur ECE-R150	Endurskin frá glitmerkingu skal vera áberandi daufara en endurskin frá útlínuborðum.
Tenging (birting/blikk)	---
Gaumljós/-búnaður	---
Aðrar reglur	Glitmerkingarnar geta verið í formi límfilma eða úr sambærilegu efni.

Athuga: Þessar glitmerkingar hafa verið nefndar „glitmerking“ í íslenskri reglugerð.

Heimilt er á tiltekin ökutæki að dauft viðurkennt endurskinsefni í mismunandi litum (grafík) sé á hliðum þeirra til upplýsinga eða auglýsinga.

Sérstök áhersluatriði við skoðun:

- Að heimilt sé að hafa merkingarnar.
- Að merkingum sé rétt komið fyrir.



© Avery Dennison

Bifreið (M, N)

Glitmerkingar

#glitmerkingarbifreið

Neyðarakstursglitmerkingar (emergency vehicle reflective films) #4.8

Reglugerð um gerð og búnað ökutækja

Gerð/Viðurkenning Reglugerðarákvæði	Glitmerkingar uppfylli neðangreindar kröfur (ekki krafa um viðurkenningarmerkingar).
Fjöldi (áskilið/leyft) Reglugerðarákvæði	Leyfðar á ökutæki skráð til neyðaraksturs.
Litur Reglugerðarákvæði	Litasamsetning fer eftir notkun ökutækisins og við mat á henni skal farið eftir skráningu þess í ökutækjaskrá hvað varðar ökutækisflokk, notkunarflokk og eiganda (umráðanda): - Ökutæki lögreglu: Gulur og blár. - Ökutæki slökkviliðs: Gulur og rauður (þó óheimilt að rauð glitmerking vísi fram). - Ökutæki til sjúkraflutninga: Gulur og grænn. - Ökutæki björgunarsveita: Gulur og rauðgulur.
Breiddarstaðsetning Reglugerðarákvæði	Má þekja allt ökutækið (hliðar, fram, aftur, topp) að hluta eða í heild.
Hæðarstaðsetning Reglugerðarákvæði	Má þekja allt ökutækið (hliðar, fram, aftur, topp) að hluta eða í heild.
Lengdarstaðsetning Reglugerðarákvæði	Má þekja allt ökutækið (hliðar, fram, aftur, topp) að hluta eða í heild.
Vísun/Dreifing/Lögun Reglugerðarákvæði	Lögun glitmerkinganna skal vera fletir af viðeigandi litum til skiptis. Hver flötur skal vera að lágmarki 40 x 40 mm.
Stilling og ljósstyrkur	---
Tenging (birting/blikk)	---
Gaumljós/-búnaður	---
Aðrar reglur Reglugerðarákvæði	Glitmerkingarnar geta verið í formi límfilma eða úr sambærilegu efni. Samgöngustofa getur veitt ökutækjum í neyðarakstri undanþágu frá merkingum eða heimild til frekari merkinga og annarrar gerðar þeirra en kveðið er á um í reglugerð. Undanþágan skal skráð í ökutækjaskrá.

Athuga: Þessar glitmerkingar bera nafnið „sérstakar glitmerkingar“ í reglugerðinni.

Neyðarakstursglitmerkingar gera ökutæki til neyðaraksturs meira sýnileg og eru mismunandi litasamsetningar ætlaðar til að aðgreina mismunandi aðila.

Sérstök áhersluatriði við skoðun:

- Að heimilt sé að hafa merkingarnar.
- Að merkingum sé rétt komið fyrir.
- Að rauð glitmerking vísi ekki fram.



© visir.is / Björgunarsveitin Þorbjörn / Lögreglan

Eftirvagn (O)

Lýsing | fram



Eftirvagn (O)

Lýsing fram

#stöðuljóseftirvagn

Stöðuljós (position lamps) #4.2

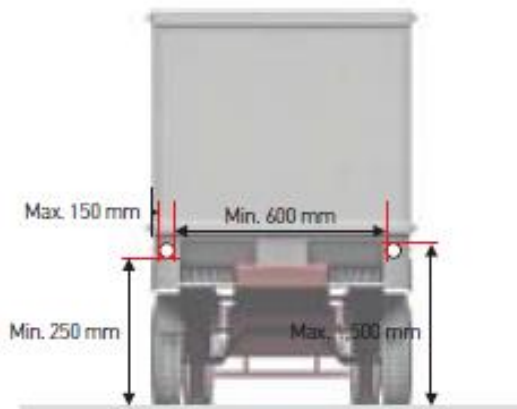
ECE-R48 gr. 6.9

Gerð/Viðurkenning ECE-R48 gr. 6.9	Ljósker uppfylli kröfur ECE-R7 og R148 (eftir því sem við á) eftir 01.01.2001 eða jafngildar. Ekki krafa um sýnilegar viðurkenningarmerkingar.
Fjöldi (áskilið/leyft) ECE-R48 gr. 6.9.1 og 2	Breidd > 1,6 m: Áskilin 2 ljósker. Breidd ≤ 1,6 m: Leyfð 2 ljósker.
Litur ECE-R48 gr. 5.15	Hvítur.
Breiddarstaðsetning ECE-R48 gr. 6.9.4.1	Mest 150 mm frá ystu brún ökutækis. Minnst 600 mm bil milli ljóska í pari (þó minnst 400 mm ef breidd eftirvagns er < 1.300 mm).
Hæðarstaðsetning ECE-R48 gr. 6.9.4.2	Minnst 250 mm og mest 1.500 mm (þó mest 2.100 mm ef nauðsynlegt er fyrir O1 og O2 vegna lögunar ökutækis).
Langdarstaðsetning ECE-R48 gr. 6.9.4.3	Ekki sérstaklega tilgreind (að uppfylltum öðrum skilyrðum).
Vísun/Dreifing/Lögun ECE-R48 gr. 6.9.5	Lárétt inn > 5° og út > 80°. Lóðrétt minnst ± 15° (þó bara > 5° niður ef hæð ljóska er < 750 mm).
Stilling og ljósstyrkur ECE-R48 gr. 6.9.6	---
Tenging (birting/blikk) ECE-R48 gr. 6.9.7	Framvísandi stöðuljós skulu tengd með öðrum stöðuljósum og númersljósum ásamt hliðarljósum og breiddarljósum (ef til staðar). Mega vera tengd þannig að á meðan stefnuljós blikkar slokkni stöðuljósið á þeirri hlið (gildir þó bara þegar stöðu- og stefnuljós er sambyggt í ljóska).
Gaumljós/-búnaður ECE-R48 gr. 6.9.8	Áskilið sílogandi gaumljós (eftir 01.01.2025, þó ekki áskilið ef mælaborðslýsing kviknar með stöðuljósum og aldrei annars).
Aðrar reglur	---

Stöðuljós fram eru notuð til að gefa til kynna tilvist og breiddarumfang ökutækisins þegar horft er framán á það.

Sérstök áhersluatriði við skoðun:

- Að staðsetning sé rétt.
- Að gaumljós virki rétt.



© Hella

Eftirvagn (O)

Lýsing fram

#breiddarljós eftirvagn

Breiddarljós (end-outline marker lamps, front clearance lamps) #4.2

ECE-R48 gr. 6.13

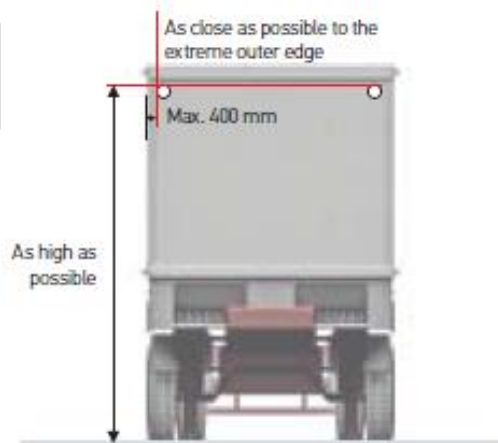
Gerð/Viðurkenning ECE-R48 gr. 6.13	Ljósker uppfylli kröfur ECE-R7 eftir 01.01.2001 eða jafngildar. Ekki krafa um sýnilegar viðurkenningarmerkingar.
Fjöldi (áskilið/leyft) ECE-R48 gr. 6.13.1 og 2	Breidd >2,10 m (eftir 01.01.2007), breidd >2,30 (eftir 01.03.1988), breidd >2,35 (fyrir 29.02.1988): Áskilin 2 ljósker, leyfð 2 viðbótarljósker. Breidd >1,8 m: Leyfð 2 eða 4 ljósker.
Litur ECE-R48 gr. 5.15	Hvítur.
Breiddarstaðsetning ECE-R48 gr. 6.13.4.1	Eins nálægt ystu brún ökutækis og hægt er, þó ekki innar en 400 mm frá ystu brún.
Hæðarstaðsetning ECE-R48 gr. 6.13.4.2	Svo hátt sem hægt er að uppfylltum öðrum skilyrðum.
Lengdarstaðsetning ECE-R48 gr. 6.16.4.3	Ekki sérstaklega tilgreind (að uppfylltum öðrum skilyrðum, sjá m.a. kaflann Aðrar reglur).
Vísun/Dreifing/Lögun ECE-R48 gr. 6.13.5	Lárétt út >80°. Lóðrétt upp >5° og niður >20°.
Stilling og ljósstyrkur ECE-R48 gr. 6.13.6	---
Tenging (birting/blikk) ECE-R48 gr. 6.13.7	Framvísandi breiddarljós skulu tengd með öðrum breiddarljósum, stöðuljósum og númersljósum ásamt hliðarljósum (ef til staðar).
Gaumljós/-búnaður ECE-R48 gr. 6.13.8	Leyft gaumljós, skal þá uppfylla skilyrði um gaumljós fyrir stöðuljós.
Aðrar reglur	Fram- og afturvísandi breiddarljósker mega verið sambyggð í einu ljóskeri ef ákvæði um staðsetningu ljóskeranna og dreifingu ljóssins eru uppfyllt. Fjarlægðarbil að stöðuljósi minnst 200 mm.

Gerðir A eða AM (sýnileg framanfrá) skv. ECE-R7 gr. 6.1.1:
Gerð A, AM = lágm. ljósstyrkur 4 cd, hámm. pr ljósker 140 cd (þó 70 cd ef D-merkt).

Breiddarljósum er komið fyrir nálægt ystu brúnum og eins nálægt toppi ökutækisins og hægt er og ætlað að gefa skýrt til kynna heildarbreidd ökutækisins. Þessum ljósum er ætlað (fyrir tiltekin ökutæki) að vekja sérstaka athygli á umfangi þess.

Sérstök áhersluatriði við skoðun:

- Að ljóskerin séu leyfileg á ökutækinu.
- Að staðsetning sé rétt.



© Hella

Eftirvagn (O)

Lýsing | hliðar



Eftirvagn (O)

Lýsing hliðar

#hliðarljóseftirvagn

Hliðarljósker (side marker lamps) #4.2

ECE-R48 gr. 6.18

Gerð/Viðurkenning ECE-R91	Ljósker uppfylli kröfur ECE-R91 og R148 (eftir því sem við á) eftir 01.01.2001 eða jafngildar. Ekki krafa um sýnilegar viðurkenningarmerkingar.
Fjöldi (áskilið/leyft) ECE-R48 gr. 6.18.1 og 2	Lengd >6 m: Áskilin (eftir 01.01.1999). Lengd ≤6 m: Leyfð. Áskilinn/leyfður fjöldi ljóskera fer eftir lengd, sjá um Lengdarstaðsetningu.
Litur ECE-R48 gr. 5.15	Rauðgulur. Litur aftasta hliðarljóss má þó vera rauður ef ljóskerid er í ljósasamstæðu með afturvísandi stöðuljósi, afturvísandi breiddarljósi, þokuafturljósi, hemlaljósi eða afturvísandi glitauga, eða á ökutæki frá USA eða Kanada (án skilyrða).
Breiddarstaðsetning ECE-R48 gr. 6.18.4.1	---
Hæðarstaðsetning ECE-R48 gr. 6.18.4.2	Minnst 250 mm og mest 1.500 mm (þó mest 2.100 mm ef nauðsynlegt er vegna lögunar ökutækis).
Lengdarstaðsetning ECE-R48 gr. 6.18.4.3	Minnst 1 ljósker á miðþriðjungi ökutækis. Fremsta mest 3 m frá fremstu brún (þó mest 4 m á festivögnum). Aftasta mest 1 m frá öftustu brún. Mest 3 m á milli einstakra ljóskera (þó mest 4 m ef nauðsynlegt er vegna lögunar ökutækis). Á eftirvagni af lengd ≤6 m er þó nægilegt að hafa 1 ljósker á fyrsta þriðjungi og/eða aftasta þriðjungi ökutækis.
Vísun/Dreifing/Lögun ECE-R48 gr. 6.18.5	Lárétt minnst ±45° fram- og afturfyrir (þó bara minnst ±30° ef ljóskerin eru ekki áskilin). Lóðrétt minnst ±10° (þó bara >5° niður ef hæð ljóskera er <750 mm).
Stilling og ljósstyrkur ECE-R48 gr. 6.18.6	---
Tenging (birting/blikk) ECE-R48 gr. 6.18.7	Hliðarljós skulu tengd með stöðuljósum og númersljósum ásamt breiddarljósum (ef til staðar). Fyrir O3 og O4 má nota áskilin hliðarljós sem stefnuljós og samtengja sem slík (blikka með stefnuljósum sömu hliðar en loga þess á milli með afturvísandi stöðuljóskerum).
Gaumljós/-búnaður ECE-R48 gr. 6.18.8	Leyft gaumljós, skal þá uppfylla skilyrðin sem sett eru um gaumljós stöðuljósa.
Aðrar reglur ECE-R48 gr. 6.18.9	Sambyggja má hliðarglitaugu og hliðarljósker en þá þarf að gæta að hámarkshæð ljóskeranna. Aftasta hliðarljós verður að vera rauðgult ef hliðarljós eru samtengd stefnuljósum.

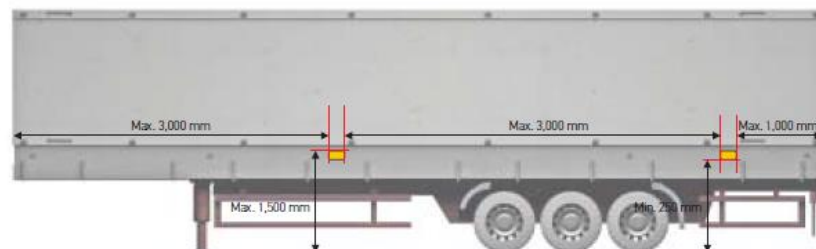
Gerð SM1 skv. ECE-R91 gr. 7.1:

Gerð SM1 (má nota á alla ökutækisflokk) = lágm. ljósstyrkur 4 cd, mest 25 cd

Hliðarljós eru notuð til að ökutækið sjáist frá hlið.

Sérstök áhersluatriði við skoðun:

- Að staðsetning sé rétt.



© Hella

Eftirvagn (O)

Lýsing hliðar

#stefnuljós hliðareftirvagn

Hliðarstefnuljós (side direction indicators) #4.4

ECE-R48 gr. 6.5

Gerð/Viðurkenning ECE-R6	Ljósgerðir uppfylli kröfur ECE-R6 eftir 01.01.2001 eða jafngildar. Ekki krafa um sýnilegar viðurkenningarmerkingar.
Fjöldi (áskilið/leyft) ECE-R48 gr. 6.5.1 og 2	O2, O3 og O4 ef lengd >9 m: Leyfð mest 3 ljósgerðir af gerð* 5 á hvorri hlið eða 1 ljósgerð af gerð* 6 á hvorri hlið.
Litur ECE-R48 gr. 5.15	Rauðgulur.
Breiddarstaðsetning ECE-R48 gr. 6.5.4.1	---
Hæðarstaðsetning ECE-R48 gr. 6.5.4.2	Minnst 500 mm og mest 1.500 mm (þó mest 2.300 mm ef nauðsynlegt er vegna lögunar ökutækis).
Lengdarstaðsetning ECE-R48 gr. 6.5.4.3	Gerð* 5: jafndreifð eftir hlið eftirvagnsins. Gerð* 6: milli fyrsta og síðasta fjórðungs eftirvagnsins.
Vísun/Dreifing/Lögun ECE-R48 gr. 6.5.5	Lárétt bil aftur minnst 5° til 60°. Gerð* 5: Lóðrétt minnst ±15° (þó bara >5° niður ef hæð ljóskera er <750 mm). Gerð* 6: Lóðrétt upp >30° og niður >5°.
Stilling og ljósstyrkur ECE-R48 gr. 6.5.6	---
Tenging (birting/blikk) ECE-R48 gr. 6.5.7	Skulu tengd um stefnuljósarofa óháð öðrum tegundum ljóskera. Öll stefnuljósgerðir vegna sömu beygjuáttar skulu blikka í takt (með blikktíðni milli 60 og 120 leiftur á mínútu).
Gaumljós/-búnaður ECE-R48 gr. 6.5.8	Áskilið blikkandi gaumljós og/eða hljóðgjafi sem heyrir greinilega í úr sæti ökumanns.
Aðrar reglur ECE-R48 gr. 6.5.9	Gaumljós og/eða hljóðgjafi skal gefa til kynna hvort stefnuljós vinni rétt. Alltaf er heimilt að nota hliðarstefnuljós af gerð* 6 í stað gerðar* 5.

***Gerðir 5 eða 6 skv. ECE-R6 gr. 6.1:**

Gerð 5 = lágm. ljósstyrkur 0,6 cd, hámm. pr ljósgerð 280 cd (þó 140 cd ef D-merkt).

Gerð 6 = lágm. ljósstyrkur 50 cd, hámm. pr ljósgerð 280 cd (þó 140 cd ef D-merkt).

Stefnuljós eru notuð til að gefa upplýsingar um það til annarra vegfarenda að ökumaður hyggist breyta akstursstefnu sinni og fara til vinstri eða hægri.

Sérstök áhersluatriði við skoðun:

- Að staðsetning sé rétt.
- Að blikk virki og tíðni sé rétt.



© Hella

Eftirvagn (O)

Lýsing hliðar

#tilfærsluljós eftirvagn

Tilfærsluljós (manoeuvring lamps) #4.12

ECE-R48 gr. 6.26

Gerð/Viðurkenning Ljósker uppfylli kröfur ECE-R23 og R148 (eftir því sem við á) eftir 01.01.2001 eða jafngildar. Ekki krafa um ECE-R48 gr. 6.26 sýnilegar viðurkenningarmerkingar.

Fjöldi (áskilið/leyft) Leyfð 1 eða fleiri.
ECE-R48 gr. 6.26.1

Litur Hvítur.
ECE-R48 gr. 5.15

Breiddarstaðsetning Ekki sérstaklega tilgreind (að uppfylltum öðrum skilyrðum).
ECE-R48 gr. 6.26.4

Hæðarstaðsetning Ekki sérstaklega tilgreind (að uppfylltum öðrum skilyrðum).
ECE-R48 gr. 6.26.4

Lengdarstaðsetning Ekki sérstaklega tilgreind (að uppfylltum öðrum skilyrðum).
ECE-R48 gr. 6.26.4

Vísun/Dreifing/Lögun Vísa niður og út frá ökutækinu til hliðar. Ekki má vera hægt að sjá í lýsandi flöt ljósers í 10 m fjarlægð frá ökutækinu (allan hringinn) í 1-3 m hæð frá jörðu.
ECE-R48 gr. 6.26.5

Stilling og ljósstyrkur ---
ECE-R48 gr. 6.26.6

Tenging (birting/blikk) Skulu aðeins geta kviknað þegar kveikt er á stöðuljósakerum eftirvagnsins. Ljósín skulu kvikna sjálfkrafa þegar aksturshraði er innan við 15 km/klst þegar a.m.k. eitt eftirfarandi skilyrði er uppfyllt (a) þegar ekið er af stað eftir gangsetningu, (b) kviknar á bakkljósakeri, eða (c) myndavélakerfi sem aðstoðar við að leggja ökutæki í stæði er í gangi. Ljósakerin skulu slokkna sjálfkrafa þegar aksturshraði áfram fer yfir 15 km/klst og skulu ekki kvikna á ný þar til framangreind kviknarskilyrði eru uppfyllt á ný.
ECE-R48 gr. 6.26.7

Gaumljós/-búnaður Leyft sílogandi gaumljós.
ECE-R48 gr. 6.26.8

Aðrar reglur ---

Athuga: Þessi ljósker hafa aldrei verið skilgreind í íslenski reglugerð.

Tilfærsluljós eru notuð til að lýsa upp jörðina út frá hliðum ökutækisins og aðstoða þannig ökumann við að færa ökutækið til eða snúast á litlum hraða.

Sérstök áhersluatriði við skoðun:

- Að ljósakerin séu leyfileg á ökutækinu.
- Að staðsetning sé rétt.



© Banksman

Eftirvagn (O)

Lýsing | aftur



Eftirvagn (O)

#stöðuljóseftirvagn

Lýsing aftur

Stöðuljóssker (rear position lamps, tail lamps) #4.2

ECE-R48 gr. 6.10

Gerð/Viðurkenning ECE-R7	Ljóssker uppfylli kröfur ECE-R7 og R148 (eftir því sem við á) eftir 01.01.2001 eða jafngildar. Ekki krafa um sýnilegar viðurkenningarmerkingar.
Fjöldi (áskilið/leyft) ECE-R48 gr. 6.10.1 og 2	Áskilin 2 ljóssker, leyfð 2 viðbótarljóssker fyrir O2, O3 og O4 ef eftirvagninn er án breiddarljósa að aftan (leyfð 4 viðbótarljóssker fyrir O3 og O4 fyrir 31.12.2024).
Litur ECE-R48 gr. 5.15	Rauður.
Breiddarstaðsetning ECE-R48 gr. 6.10.4.1	Mest 400 mm frá ystu brún ökutækis (gildir þó ekki um leyfðu ljóskerin). Minnst 600 mm bil milli ljóskera í pari (þó minnst 400 mm ef breidd eftirvagns er <1.300 mm).
Hæðarstaðsetning ECE-R48 gr. 6.10.4.2	Minnst 350 mm og mest 1.500 mm (þó mest 2.100 mm ef nauðsynlegt er vegna lögunar ökutækis og 2 leyfðu viðbótarljóskerin eru ekki ásett). Leyfðu viðbótarljóskerin skal staðsetja svo hátt sem hægt er í samræmi við kröfur um breiddarstaðsetningu og minnst 600 mm fyrir ofan áskilin ljóssker (og mega vera hærra en 2.100 mm).
Lengdarstaðsetning ECE-R48 gr. 6.10.4.3	Að aftan.
Vísun/Dreifing/Lögun ECE-R48 gr. 6.10.5	Lárétt inn >45° og út >80°. Lóðrétt minnst ±15° (þó bara >5° niður ef hæð ljóskera er <750 mm). Leyfð viðbótarljóssker sem staðsett eru hærra en 2.100 mm mega hafa lóðrétt upp >5°. Fyrir M1 og N1, sé á ökutækinu hliðarljós aftast, má lárétt út vera >45° (og >20° inn ef hæð ljóskera er <750 mm)
Stilling og ljósstyrkur ECE-R48 gr. 6.10.6	---
Tenging (birting/blikk) ECE-R48 gr. 6.10.7	Afturvísandi stöðuljós skulu tengd með öðrum stöðuljósum og númersljósum ásamt hliðarljósum og breiddarljósum (ef til staðar).
Gaumljós/-búnaður ECE-R48 gr. 6.10.8	Áskilið gaumljós (eftir 01.01.2025, þó ekki áskilið ef mælaborðslýsing kviknar með stöðuljósum og aldrei annars). Nota ber sama gaumljós og fyrir stöðuljós fram.
Aðrar reglur	---

Gerðir R, R1 eða R2 skv. ECE-R7 gr. 6.1:

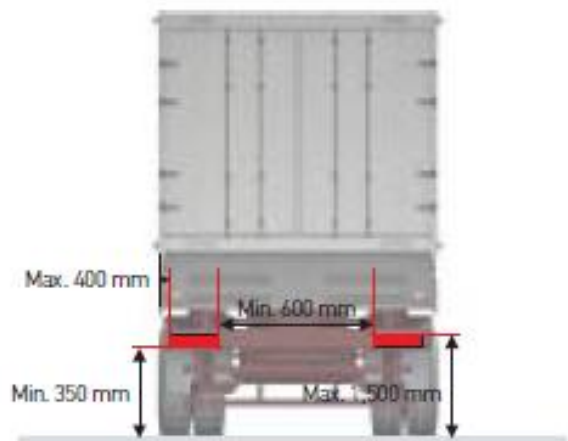
Gerð R, R1 (stöðugur ljósstyrkur) = lágm. ljósstyrkur 4 cd, hárm. pr ljóssker 17 cd (þó 8,5 cd ef D-merkt).

Gerð R2 (breytilegur ljósstyrkur) = lágm. ljósstyrkur 4 cd, hárm. pr ljóssker 42 cd (þó 21 cd ef D-merkt).

Stöðuljós aftur eru notuð til að gefa til kynna tilvist og breiddarumfang ökutækisins þegar horft er aftan á það.

Sérstök áhersluatriði við skoðun:

- Að staðsetning sé rétt.



© Hella

Eftirvagn (O)

#stefnuljóseftirvagn

Lýsing aftur

Stefnuljósker (direction indicators) #4.4

ECE-R48 gr. 6.5

Gerð/Viðurkenning ECE-R6	Ljósker uppfylli kröfur ECE-R6 og R148 (eftir því sem við á) eftir 01.01.2001 eða jafngildar. Ekki krafa um sýnilegar viðurkenningarmerkingar.
Fjöldi (áskilið/leyft) ECE-R48 gr. 6.5.1 og 2	Áskilin 2 ljósker (eftir 24.03.1959), leyfð 2 viðbótarljósker fyrir O2, O3 og O4 (leyfð 4 viðbótarljósker fyrir O3 og O4 fyrir 31.12.2024).
Litur ECE-R48 gr. 5.15	Rauðgulur (heimilt að á ökutækjum frá USA og Kanada sé litur rauður fyrir 31.12.2024).
Breiddarstaðsetning ECE-R48 gr. 6.5.4.1	Mest 400 mm frá ystu brún ökutækis (gildir þó ekki um leyfðu ljóskerin). Minnst 600 mm bil milli ljóskera í pari (þó minnst 400 mm ef breidd eftirvagns er <1.300 mm).
Hæðarstaðsetning ECE-R48 gr. 6.5.4.2	Minnst 350 mm og mest 1.500 mm (þó mest 2.100 mm ef nauðsynlegt er vegna lögunar ökutækis). Leyfð viðbótarljósker skal staðsetja minnst 600 mm fyrir ofan áskilin ljósker (og mega vera hærra en 2.100 mm).
Lengdarstaðsetning ECE-R48 gr. 6.5.4.3	---
Vísun/Dreifing/Lögun ECE-R48 gr. 6.5.5	Lárétt inn >45° og út >80°. Lóðrétt minnst ±15° (þó bara >5° niður ef hæð ljóskera er <750 mm). Leyfð viðbótarljósker sem staðsett eru hærra en 2.100 mm mega hafa lóðrétt upp >5°.
Stilling og ljósstyrkur ECE-R48 gr. 6.5.6	---
Tenging (birting/blikk) ECE-R48 gr. 6.5.7	Skulu tengd um stefnuljósa-rofa óháð öðrum tegundum ljóskera. Öll stefnuljósker vegna sömu beygjuáttar skulu blikka í takt (með blikktíðni milli 60 og 120 leiftur á mínútu). Þó gildir á tímabilinu 01.03.1994 til 31.12.2024 að áskilin og leyfð viðbótarstefnuljósker að aftan mega blikka á víxl og skal lóðrétt bil milli afturvísandi ljóskera sem blikka á víxl þá vera a.m.k. 200 mm.
Gaumljós/-búnaður ECE-R48 gr. 6.5.8	Sjá ákvæði um stefnuljós bifreiðar.
Aðrar reglur	---

Gerðir 2a eða 2b skv. ECE-R6 gr. 6.1:

Gerð 2a (stöðugur ljósstyrkur) = lágm. ljósstyrkur 50 cd, hámm. pr ljósker 500 cd (þó 250 cd ef D-merkt).

Gerð 2b (breytilegur ljósstyrkur) = lágm. ljósstyrkur 50 cd, hámm. pr ljósker 1.000 cd (þó 500 cd ef D-merkt).

Stefnuljós eru notuð eru til að gefa upplýsingar um það til annarra vegfarenda að ökumaður hyggist breyta akstursstefnu sinni og fara til vinstri eða hægri.

Sérstök áhersluatriði við skoðun:

- Að staðsetning sé rétt.
- Að blikk virki og tíðni sé rétt.



© Hella

Eftirvagn (O)

#hemlaljós eftirvagn

Lýsing aftur

Hemlaljós (stop lamps) #4.3

ECE-R48 gr. 6.7

Gerð/Viðurkenning ECE-R7	Ljósker uppfylli kröfur ECE-R7 og R148 (eftir því sem við á) eftir 01.01.2001 eða jafngildar. Ekki krafa um sýnilegar viðurkenningarmerkingar.
Fjöldi (áskilið/leyft) ECE-R48 gr. 6.7.2	Áskilin 2 ljósker (1 eða 2 ljósker fyrir 28.02.1988). Leyfð 2 viðbótarljósker fyrir O2, O3 og O4 (gildir þó ekki ef á ökutækinu eru miðjuhemlaljós því þá er óheimilt að bæta þeim við).
Litur ECE-R48 gr. 5.15	Rauður.
Breiddarstaðsetning ECE-R48 gr. 6.7.4.1	Minnst 600 mm bil milli ljóskera í pari (þó minnst 400 mm ef breidd eftirvagns er <1.300 mm).
Hæðarstaðsetning ECE-R48 gr. 6.7.4.2	Minnst 350 mm og mest 1.500 mm (þó mest 2.100 mm ef nauðsynlegt er vegna lögunar ökutækis og 2 leyfðu viðbótarljóskerin eru ekki á ökutækinu). Leyfðu viðbótarljóskerin skal staðsetja svo hátt sem hægt er í samræmi við kröfur um breiddarstaðsetningu og minnst 600 mm fyrir ofan áskilin ljósker (og mega vera hærra en 2.100 mm).
Lengdarstaðsetning ECE-R48 gr. 6.7.4.3	Að aftan.
Vísun/Dreifing/Lögun ECE-R48 gr. 6.7.5	Lárétt minnst ±45°. Lóðrétt minnst ±15° (þó bara >5° niður ef hæð ljóskera er <750 mm). Leyfðu viðbótarljósker sem staðsett eru hærra en 2.100 mm mega hafa lóðrétt upp >5°.
Stilling og ljósstyrkur ECE-R48 gr. 6.7.6	---
Tenging (birting/blikk) ECE-R48 gr. 6.7.7	Skulu tengd virkjun hemla í raftengi fyrir eftirvagn.
Gaumljós/-búnaður ECE-R48 gr. 6.7.8	Leyft sílogandi gaumljós til merkis um bilun í hemlaljósum.
Aðrar reglur	Fjarlægðarbil milli þokuafturljóskers og hemlaljóskers minnst 100 mm.

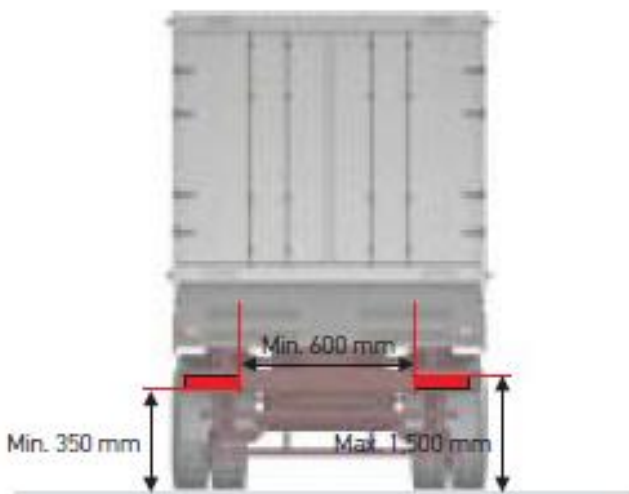
Gerðir S1 eða S2 skv. ECE-R7 gr. 6.1:

Gerð S1 (stöðugur ljósstyrkur) = lágm. ljósstyrkur 60 cd, hámm. pr ljósker 260 cd (þó 130 cd ef D-merkt).
Gerð S2 (breytilegur ljósstyrkur) = lágm. ljósstyrkur 60 cd, hámm. pr ljósker 730 cd (þó 365 cd ef D-merkt).

Hemlaljós eru notuð til að gefa öðrum vegfarendum fyrir aftan ökutækið til kynna að vísitandi sé verið að hægja á hreyfingu ökutækisins.

Sérstök áhersluatriði við skoðun:

- Að staðsetning sé rétt.
- Að virkni sé rétt.



© Hella

Eftirvagn (O)

#hemlaljósmiðjueftirvagn

Lýsing aftur

Miðjuhemplajósker (center high mounted stop lamp) #4.3

ECE-R48 gr. 6.7

Gerð/Viðurkenning ECE-R7	Ljósker uppfylli kröfur ECE-R7 og R148 (eftir því sem við á) eftir 01.01.2001 eða jafngildar. Ekki krafa um sýnilegar viðurkenningarmerkingar.
Fjöldi (áskilið/leyft) ECE-R48 gr. 6.7.1 og 2	Leyft 1 ljósker. Þó má, ef ekki er heill flötur efst í miðju á ökutækinu (t.d. af því tvöföld hurð nær upp á þak), setja tvö miðjuhemplajósker sitt hvoru megin við miðjuásinn, eða eitt miðjuhemplajósker á flötinn öðru hvoru megin við miðjuásinn, eða miðjuhemplajósaröð tveggja eða þriggja ljósa. Þó er óheimilt að hafa miðjuhemplajósker ef viðbótapar hemlaljóskera er á ökutækinu.
Litur ECE-R48 gr. 5.15	Rauður.
Breiddarstaðsetning ECE-R48 gr. 6.7.4.1	Miðja ljóskersins skal liggja á lengdarmiðjuás ökutækisins. Ef notuð eru tvö miðjuhemplajósker skal hvort um sig staðsett eins nálægt miðjuásnum og mögulegt er. Ef notað er aðeins eitt miðjuhemplajósker skal það staðsett eins nálægt miðjuásnum og mögulegt er (og má bil frá miðjuás að ytri brún ljósflatar ekki vera meira en 150 mm).
Hæðarstaðsetning ECE-R48 gr. 6.7.4.2	Fyrir ofan áskilið hemlaljósapar (og eigi lægra en 850 mm fyrir ofan akbraut).
Lengdarstaðsetning ECE-R48 gr. 6.7.4.3	Ekki sérstaklega tilgreind (að uppfylltum öðrum skilyrðum, sjá m.a. kaflann Aðrar reglur).
Vísun/Dreifing/Lögun ECE-R48 gr. 6.7.5	Lárétt minnst ±10°. Lóðrétt upp >10° og niður >5°.
Stilling og ljósstyrkur ECE-R48 gr. 6.7.6	---
Tenging (birting/blikk) ECE-R48 gr. 6.7.7	Skulu tengd virkjun hemla í raftengi fyrir eftirvagn.
Gaumljós/-búnaður ECE-R48 gr. 6.7.8	Leyft sílogandi gaumljós.
Aðrar reglur ECE-R48 gr. 6.7.9	Miðjuhemplajósker má ekki vera sambyggt með öðru ljóskeri. Fjarlægðarbil milli þokuafturljóskers og hemlaljóskers minnst 100 mm.

Gerðir S3 og S4 skv. ECE-R7 gr. 6.1:

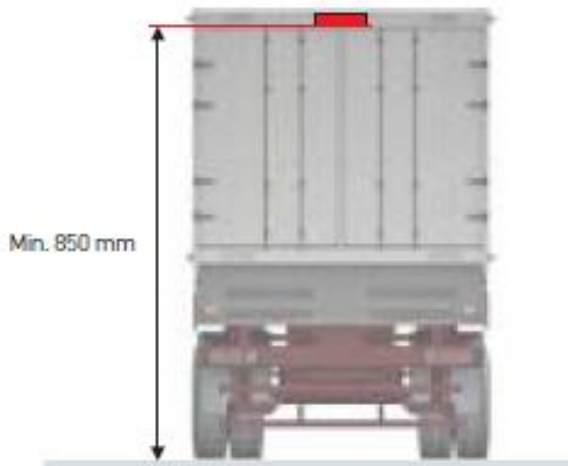
Gerð S3 (stöðugur ljósstyrkur) = lágm. ljósstyrkur 25 cd, hámm. pr ljósker 110 cd (þó 55 cd ef D-merkt).

Gerð S4 (breytilegur ljósstyrkur) = lágm. ljósstyrkur 25 cd, hámm. pr ljósker 160 cd (þó 80 cd ef D-merkt).

Hemlaljós eru notuð til að gefa öðrum vegfarendum fyrir aftan ökutækið til kynna að vísitandi sé verið að hægja á hreyfingu ökutækisins.

Sérstök áhersluatriði við skoðun:

- Að staðsetning sé rétt.
- Að virkni sé rétt.



© Hella

Eftirvagn (O)

Lýsing aftur

#númersljóseftirvagn

Númersljóskei (registration plate lamps) #4.7

ECE-R48 gr. 6.8

Gerð/Viðurkenning ECE-R4	Ljóskei uppfylli kröfur ECE-R4 og R148 (eftir því sem við á) eftir 01.01.2001 eða jafngildar. Ekki krafa um sýnilegar viðurkenningarmerkingar.
Fjöldi (áskilið/leyft) ECE-R48 gr. 6.8.1 og 2	Áskilin 1 ljóskei eða fleiri.
Litur ECE-R48 gr. 5.15	Hvítur.
Breiddarstaðsetning ECE-R48 gr. 6.8.4.1	Svo skráningarmerki sé upplýst (án þess að sjáist í lýsandi fleti þegar horft er á skráningarmerkið í fimm metra fjarlægð fyrir aftan ökutækið (í 1-3 m hæð).
Hæðarstaðsetning ECE-R48 gr. 6.8.4.2	Svo skráningarmerki sé upplýst (án þess að sjáist í lýsandi fleti þegar horft er á skráningarmerkið í fimm metra fjarlægð fyrir aftan ökutækið (í 1-3 m hæð).
Lengdarstaðsetning ECE-R48 gr. 6.8.4.3	Svo skráningarmerki sé upplýst (án þess að sjáist í lýsandi fleti þegar horft er á skráningarmerkið í fimm metra fjarlægð fyrir aftan ökutækið (í 1-3 m hæð).
Vísun/Dreifing/Lögun ECE-R48 gr. 6.8.5	Lýsa upp allt skráningarmerkið. Ekki má sjást í lýsandi fleti þegar horft er á skráningarmerkið í fimm metra fjarlægð fyrir aftan ökutækið (í 1-3 m hæð).
Stilling og ljósstyrkur ECE-R48 gr. 6.8.6	---
Tenging (birting/blikk) ECE-R48 gr. 6.8.7	Númersljós skulu tengd með stöðuljósum ásamt hliðarljósum og breiddarljósum (ef til staðar).
Gaumljós/-búnaður ECE-R48 gr. 6.8.8	Leyft gaumljós, skal þá nota sama gaumljós og fyrir stöðuljós fram.
Aðrar reglur	---

Númersljós er til að lýsa upp svæðið sem er ætlað skráningarmerkinu.

Sérstök áhersluatriði við skoðun:

- Að skráningarmerkið sé allt upplýst.
- Að ekki sjáist í lýsandi fleti ljóskera.



© Hella

Eftirvagn (O)

#bakkljóseftirvagn

Lýsing aftur

Bakkljósker (reversing lamp) #4.6

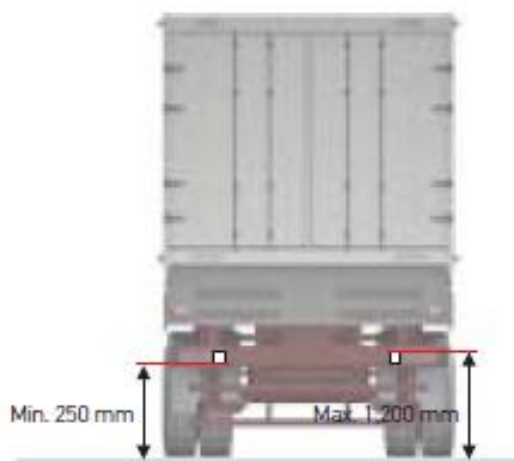
ECE-R48 gr. 6.4

Gerð/Viðurkenning ECE-R23	Ljósker uppfylli kröfur ECE-R23 og R148 (eftir því sem við á) eftir 01.01.2001 eða jafngildar. Ekki krafa um sýnilegar viðurkenningarmerkingar.
Fjöldi (áskilið/leyft) ECE-R48 gr. 6.4.1 og 2	O2, O3, O4 ef lengd ≤6 m: Áskilið 1 ljósker (eftir 01.01.2025), leyft 1 viðbótarljósker. O2, O3, O4 ef lengd >6 m: Áskilin 2 ljósker (eftir 01.01.2025), leyfð 2 viðbótarljósker. O1: Leyfð til samræmis við lengdarskilyrðin að ofan (þ.e. 1+1 ≤6 m, 2+2 >6 m).
Litur ECE-R48 gr. 5.15	Hvítur.
Breiddarstaðsetning ECE-R48 gr. 6.4.4.1	Ekki sérstaklega tilgreind (að uppfylltum öðrum skilyrðum).
Hæðarstaðsetning ECE-R48 gr. 6.4.4.2	Minnst 250 mm og mest 1.200 mm.
Lengdarstaðsetning ECE-R48 gr. 6.4.4.3	Að aftan. Leyfðu ljóskerunum tveimur má koma fyrir á hliðum ökutækisins (sem aftast og vísa aftur eða halla þeim niður á við).
Vísun/Dreifing/Lögum ECE-R48 gr. 6.4.5	1 ljósker: lárétt minnst ±45°. 2 ljósker: lárétt inn >30° og út >45° (sé leyfðu viðbótarljóskerunum tveimur komið fyrir á hliðum verður lárétt út <15°). Lóðrétt upp >15° og niður >5° (sé leyfðu viðbótarljóskerunum tveimur komið fyrir á hliðum má halla þeim niður á við).
Stilling og ljósstyrkur ECE-R48 gr. 6.4.6	---
Tenging (birting/blikk) ECE-R48 gr. 6.4.7	Skulu tengd virkjun bakkjár þegar ökutækið er í gangi. Leyfðu viðbótarljóskerin tvö skulu ekki geta logað nema stöðuljós og númersljós ásamt hliðarljósum og breiddarljósum (ef til staðar) logi einnig. Sé leyfðu viðbótarljóskerunum komið fyrir á hliðum ökutækisins má tengja þau um eigin rofa, með stöðuljósum (númersljósum, hliðarljósum og breiddarljósum), þannig að hægt sé að kveikja á þeim óháð stöðu gírstangar og akstursstefnu, þau skulu hinsvegar slökkna sjálfkrafa ef hraði áfram fer yfir 10 km/klst (og haldast slökkt þar til kveikt er á þeim aftur).
Gaumljós/-búnaður ECE-R48 gr. 6.4.8	Leyft sílogandi gaumljós.
Aðrar reglur	---

Bakkljós eru notuð til að lýsa upp veginn aftan við ökutækið og til að vara aðra vegfarendur við því að ökutækið sé að bakka eða að fara að bakka.

Sérstök áhersluatriði við skoðun:

- Að staðsetning sé rétt.
- Að virkni sé rétt.



© Hella

Eftirvagn (O)

Lýsing aftur

#þokuafturljóseftirvagn

Þokuafturljós (rear fog lamp) #4.5

ECE-R48 gr. 6.11

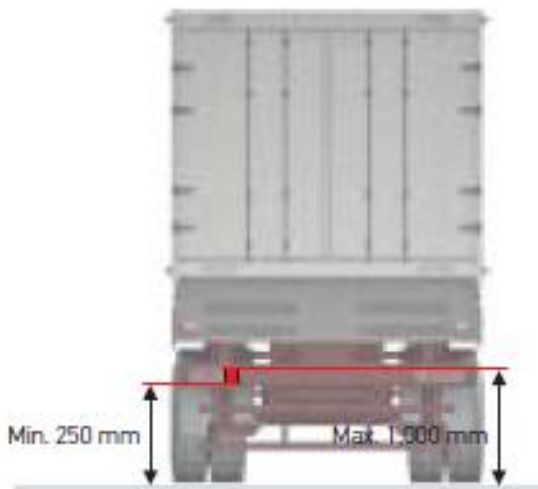
Gerð/Viðurkenning ECE-R38	Ljósgerðir uppfylli kröfur ECE-R38 og R148 (eftir því sem við á) eftir 01.01.2001 eða jafngildar. Ekki krafa um sýnilegar viðurkenningarmerkingar.
Fjöldi (áskilið/leyft) ECE-R48 gr. 6.11.1 og 2	Áskilin 1 eða 2 ljósgerðir (eftir 01.01.1999).
Litur ECE-R48 gr. 5.15	Rauður.
Breiddarstaðsetning ECE-R48 gr. 6.11.4.1	Sé eitt ljósgerð skal því komið fyrir í miðju eða á vinstri helmingi ökutækis.
Hæðarstaðsetning ECE-R48 gr. 6.11.4.2	Minnst 250 mm og mest 1.000 mm.
Lengdarstaðsetning ECE-R48 gr. 6.11.4.3	Að aftan.
Vísun/Dreifing/Lögun ECE-R48 gr. 6.11.5	Lárétt minnst $\pm 25^\circ$. Lóðrétt minnst $\pm 5^\circ$.
Stilling og ljósstyrkur ECE-R48 gr. 6.11.6	---
Tenging (birting/blikk) ECE-R48 gr. 6.11.7	Tengt um eigin rofa og skal ekki vera hægt að kveikja nema aðalljós (lággljós eða hálgjós) eða þokuljós séu kveikt.
Gaumljós/-búnaður ECE-R48 gr. 6.11.8	Áskilið sílogandi gaumljós.
Aðrar reglur ECE-R48 gr. 6.11.9	Fjarlægðarbil milli þokuafturljósa og hamlaljóska minnst 100 mm. Heimilt er þokuafturljós á dráttartæki slokkni við tengingu eftirvagns, enda komi þá þokuafturljós eftirvagnsins í staðinn.

Gerðir F, F1 eða F2 skv. ECE-R38 gr. 6.1:
Gerð F, F1 (stöðugur ljósstyrkur) = lágm. ljósstyrkur 150 cd, mest 300 cd
Gerð F2 (breytilegur ljósstyrkur) = lágm. ljósstyrkur 150 cd, mest 840 cd

Þokuafturljós er notað til að gera ökutækið sýnilegra að aftan í þéttri þoku.

Sérstök áhersluatriði við skoðun:

- Að stilling sé rétt.
- Að staðsetning sé rétt.



© Hella

Eftirvagn (O)

Lýsing aftur

#breiddarljóseftirvagn

Breiddarljósger (end-outline marker lamps, contour lamps, clearance lamps) #4.2

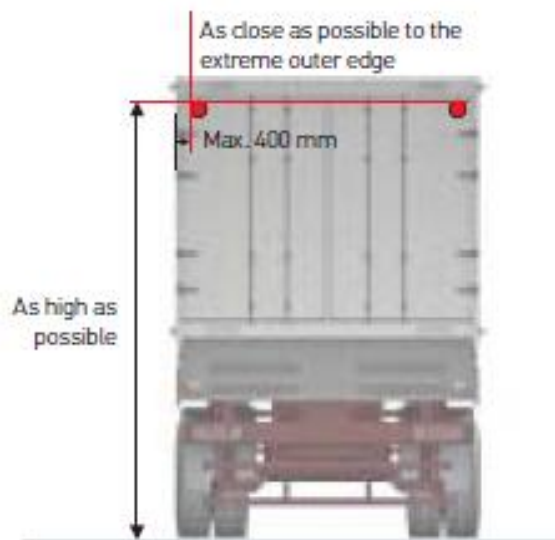
ECE-R48 gr. 6.13

Gerð/Viðurkenning ECE-R7	Ljósger uppfylli kröfur ECE-R7 og R148 (eftir því sem við á) eftir 01.01.2001 eða jafngildar. Ekki krafa um sýnilegar viðurkenningarmerkingar.
Fjöldi (áskilið/leyft) ECE-R48 gr. 6.13.1 og 2	Breidd >2,10 m (eftir 01.01.2007), breidd >2,30 (eftir 01.03.1988), breidd >2,35 (fyrir 29.02.1988): Áskilin 2 ljósger, leyfð 2 viðbótarljósger. Breidd >1,8 m: Leyfð 2 eða 4 ljósger.
Litur ECE-R48 gr. 5.15	Rauður.
Breiddarstaðsetning ECE-R48 gr. 6.13.4.1	Eins nálægt ystu brún ökutækis og hægt er, þó ekki innar en 400 mm frá ystu brún.
Hæðarstaðsetning ECE-R48 gr. 6.13.4.2	Svo hátt sem hægt er að uppfylltum öðrum skilyrðum.
Lengdarstaðsetning ECE-R48 gr. 6.16.4.3	Ekki sérstaklega tilgreind (að uppfylltum öðrum skilyrðum, sjá m.a. kaflann Aðrar reglur).
Vísun/Dreifing/Lögum ECE-R48 gr. 6.13.5	Lárétt út >80°. Lóðrétt upp >5° og niður >20°.
Stilling og ljósstyrkur ECE-R48 gr. 6.13.6	---
Tenging (birting/blikk) ECE-R48 gr. 6.13.7	Afturvísandi breiddarljósger skulu tengd með öðrum breiddarljósum, stöðuljósum og númersljósum ásamt hliðarljósum (ef til staðar).
Gaumljós/-búnaður ECE-R48 gr. 6.13.8	Leyft gaumljós, skal þá uppfylla skilyrði um gaumljós fyrir stöðuljós.
Aðrar reglur ECE-R48 gr. 6.13.9	Fram- og afturvísandi breiddarljósger mega verið sambyggð í einu ljósgeri ef ákvæði um staðsetningu ljósgeranna og dreifingu ljóssins eru uppfyllt. Fjarlægðarbíl að stöðuljósi minnst 200 mm.
	Gerðir R, R1, R2, RM1 eða RM2 (sýnileg aftanfrá) skv. ECE-R7 gr. 6.1: Gerð R, R1, RM1 (stöðugur ljósstyrkur) = lágm. ljósstyrkur 4 cd, hámm. pr ljósger 17 cd (þó 8,5 cd ef D-merkt). Gerð R2, RM2 (breytilegur ljósstyrkur) = lágm. ljósstyrkur 4 cd, hámm. pr ljósger 42 cd (þó 21 cd ef D-merkt).

Breiddarljósum er komið fyrir nálægt ystu brúnum og eins nálægt toppi ökutækisins og hægt er og ætlað að gefa skýrt til kynna heildarbreidd ökutækisins. Þessum ljósum er ætlað (fyrir tiltekin ökutæki) að vekja sérstaka athygli á umfangi þess.

Sérstök áhersluatriði við skoðun:

- Að ljósgerin séu leyfileg á ökutækinu.
- Að staðsetning sé rétt.



© Hella

Eftirvagn (O)

Lýsing aftur

#aðgreiningarljóseftirvagn

Aðgreiningarljós (identification lamps) #4.12

Reglugerð um gerð og búnað ökutækja

Gerð/Viðurkenning Reglugerðarákvæði	Ljósker uppfylli neðangreindar kröfur (ekki krafa um viðurkenningarmerkingar).
Fjöldi (áskilið/leyft) Reglugerðarákvæði	O2, O3 og O4 ef breidd >2,1 m: Leyfð 3 ljósker (öll saman í röð yfir mest 600 mm breiddarbil).
Litur Reglugerðarákvæði	Rauður.
Breiddarstaðsetning Reglugerðarákvæði	Ljóskerin skulu vera þrjú í röð sem næst miðlínu ökutækis. Fjarlægð frá miðlínu að miðju ytri ljóskera skal vera á milli 150 mm og 300 mm.
Hæðarstaðsetning Reglugerðarákvæði	Staðsett svo hátt sem hægt er, t.d. aftast á þaki yfirbyggingar.
Lengdarstaðsetning Reglugerðarákvæði	Ekki sérstaklega tilgreind (að uppfylltum öðrum skilyrðum).
Vísun/Dreifing/Lögun	---
Stilling og ljósstyrkur	---
Tenging (birting/blikk) Reglugerðarákvæði	Skulu tengd með stöðuljósum (fram og aftur) og númersljósum ásamt hliðarljósum og breiddarljósum (ef til staðar).
Gaumljós/-búnaður Reglugerðarákvæði	Óheimilt.
Aðrar reglur	---

Aðgreiningarljós eru notuð í USA og Kanada til að aðgreina ökutæki sem eru breiðari en 80 tommur (rúmlega 2 m). Um er að ræða séríslenska heimild til notkunar hérlendis.

Sérstök áhersluatriði við skoðun:

- Að ljóskerin séu leyfileg á ökutækinu.
- Að staðsetning sé rétt.
- Að tenging sé rétt.



Amazon

Eftirvagn (O)

Lýsing | hringinn



Eftirvagn (O)

Lýsing hringinn

#hættuljóseftirvagn

Hættuljós (hazard warning signal, emergency stop signal) #4.4

ECE-R48 gr. 6.6

Gerð/Viðurkenning ECE-R48 gr. 6.6.1	Nota skal stefnuljós í þessum tilgangi, sjá kröfur til þeirra.
Fjöldi (áskilið/leyft) ECE-R48 gr. 6.6.2	Nota skal stefnuljós í þessum tilgangi, sjá kröfur til þeirra.
Litur ECE-R48 gr. 5.15	Nota skal stefnuljós í þessum tilgangi, sjá kröfur til þeirra.
Breiddarstaðsetning ECE-R48 gr. 6.6.4.1	Nota skal stefnuljós í þessum tilgangi, sjá kröfur til þeirra.
Hæðarstaðsetning ECE-R48 gr. 6.6.4.2	Nota skal stefnuljós í þessum tilgangi, sjá kröfur til þeirra.
Lengdarstaðsetning ECE-R48 gr. 6.6.4.3	Nota skal stefnuljós í þessum tilgangi, sjá kröfur til þeirra.
Vísun/Dreifing/Lögun ECE-R48 gr. 6.6.5	Nota skal stefnuljós í þessum tilgangi, sjá kröfur til þeirra.
Stilling og ljósstyrkur ECE-R48 gr. 6.6.6	---
Tenging (birting/blikk) ECE-R48 gr. 6.6.7	Samtengd hættuljósum bifreiðar sem dregur.
Gaumljós/-búnaður ECE-R48 gr. 6.6.8	Áskilið rautt gaumljós sem blikkar í takt við stefnuljós.
Aðrar reglur ECE-R48 gr. 6.6.9	Hættuljós skulu geta logað án þess að straumlás bifreiðar sé tengdur.

Athuga: Reglum um neyðarhættuljós er lýst í grein 6.23.

Hættuljós eru notuð eru til að gefa upplýsingar um það til annarra vegfarenda að stöðvun eða lagning ökutækisins geti valdið hættu eða hætta sé framundan (séu þau notuð í akstri).

Sérstök áhersluatriði við skoðun:

- Að rofi og blikk virki.



© carkeys.co.uk

Eftirvagn (O)

Lýsing hringinn

#vinnuljóseftirvagn

Vinnuljós (work lamps) #4.12

Reglugerð um gerð og búnað ökutækja

Gerð/Viðurkenning Reglugerðarákvæði	Ljósgerð uppfulli neðangreindar kröfur (ekki krafa um viðurkenningarmerkingar).
Fjöldi (áskilið/leyft) Reglugerðarákvæði	Leyfð 1 eða 2 ljósger.
Litur Reglugerðarákvæði	Hvítur.
Breiddarstaðsetning Reglugerðarákvæði	Sjá Aðrar reglur.
Hæðarstaðsetning Reglugerðarákvæði	Sjá Aðrar reglur.
Lengdarstaðsetning Reglugerðarákvæði	Sjá Aðrar reglur.
Vísun/Dreifing/Lögun Reglugerðarákvæði	Sjá Aðrar reglur.
Stilling og ljósstyrkur	---
Tenging (birting/blikk) Reglugerðarákvæði	Skulu tengd stöðuljósgerum um eigin rofa.
Gaumljós/-búnaður Reglugerðarákvæði	Áskilið sílogandi gaumljós.
Aðrar reglur	Vinnuljósger geta þau ljós talist sem nota má til vinnu við ökutækið og jafnvel til sérstakrar vinnu með ökutækinu annarrar en venjulegs aksturs (t.d. snjósmoksturs). Þau skulu staðsett utan á því og lýsa til hliðar, niður eða aftur og hafa stillanlega festingu. Ljósgerin mega ekki vera sambyggð eða í ljóssamstæðu með öðrum ljósgerum.

Vinnuljós eru sérstök ljósger sem notuð eru við sérstakar aðstæður aðrar en til venjulegs aksturs. Túlka verður heimildina þröngt enda liggur í orðanna hljóðan að hvaða ljósger sem er getur ekki verið vinnuljós.

Sérstök áhersluatriði við skoðun:

- Að hægt sé að stilla afstöðu vinnuljóss.
- Að gaumljós virki rétt.



© Kuda

Eftirvagn (O)

Glitaugu | hringinn



Eftirvagn (O)

Glitaugu fram

#glitaugueftirvagn

Framglitaugu (retro-reflectors) #4.8

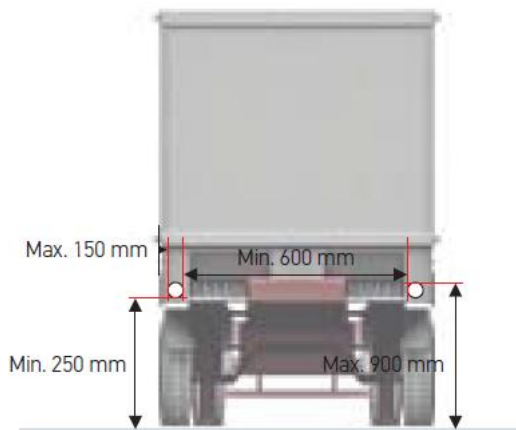
ECE-R48 gr. 6.16

Gerð/Viðurkenning ECE-R48 gr. 6.16.1	Glitaugu uppfylli kröfur ECE-R3 og R150 (eftir því sem við á) eftir 01.03.1994 eða jafngildar. Krafa um sýnilega E-, e-, UI- eða DOT-viðurkenningarmerkingu eftir 01.03.1994.
Fjöldi (áskilið/leyft) ECE-R48 gr. 6.16.2	Áskilin 2 glitaugu (eftir 01.07.1990), leyfð fleiri viðbótarglitaugu (í pörum).
Litur ECE-R48 gr. 5.15	Hvítur.
Breiddarstaðsetning ECE-R48 gr. 6.16.4.1	Mest 150 mm frá ystu brún ökutækis. Bil á milli glitaugna í pari minnst 600 mm (þó minnst 400 mm ef breidd eftirvagns er <1.300 mm).
Hæðarstaðsetning ECE-R48 gr. 6.16.4.2	Minnst 250 mm og mest 900 mm (þó mest 1.500 mm ef nauðsynlegt er vegna lögunar ökutækis).
Lengdarstaðsetning ECE-R48 gr. 6.16.4.3	Að framan.
Vísun/Dreifing/Lögun ECE-R48 gr. 6.16.5	Lárétt minnst $\pm 30^\circ$ (þó minnst 10° út á áskildum glitaugum ef þörf er vegna lögunar eftirvagnsins en þá skal viðbótarglitaugum komið fyrir sem uppfylla 30 gráðurnar). Lóðrétt minnst $\pm 10^\circ$ (þó bara $>5^\circ$ niður ef hæð glitauga er <750 mm).
Stilling og ljósstyrkur	---
Tenging (birting/blikk)	---
Gaumljós/-búnaður	---
Aðrar reglur	Endurskinsflötur má ekki vera þríhyrndur. Endurskinsflötur má vera sameiginlegur, að hluta eða í heild, með lýsandi flötum af hvaða tagi sem er.

Glitaugu eru notuð til að vekja athygli á tilvist ökutækis, hvort sem það er kyrrstætt eða á hreyfingu.

Sérstök áhersluatriði við skoðun:

- Að glitaugun séu leyfileg á ökutækinu.
- Að staðsetning sé rétt.



© Hella

Eftirvagn (O)

#glitaugueftirvagn

Glitaugu hliðar

Hliðarglitaugu (retro-reflectors) #4.8

ECE-R48 gr. 6.17

Gerð/Viðurkenning ECE-R48 gr. 6.17.1	Glitaugu uppfylli kröfur ECE-R3 og R150 (eftir því sem við á) eftir 01.07.1990 eða jafngildar. Krafa um sýnilega E-, e-, UI- eða DOT-viðurkenningarmerkingu eftir 01.07.1990.
Fjöldi (áskilið/leyft) ECE-R48 gr. 6.17.2	Áskilin (eftir 01.03.1994). Áskilinn/leyfður fjöldi glitaugna fer eftir lengd, sjá um Lengdarstaðsetningu.
Litur ECE-R48 gr. 5.15	Rauðgulur, litur aftasta hliðarglitauga má þó vera rauður ef glitaugað er í ljóساسamstæðu með afturvísandi stöðuljósi, afturvísandi breiddarljósi, þokuafturljósi, hemlaljósi eða afturvísandi glitauga, eða á eftirvagni frá USA eða Kanada (án skilyrða).
Breiddarstaðsetning ECE-R48 gr. 6.17.4.1	Ekki sérstaklega tilgreind (að uppfylltum öðrum skilyrðum).
Hæðarstaðsetning ECE-R48 gr. 6.17.4.2	Minnst 250 mm og mest 900 mm (þó mest 1.500 mm ef nauðsynlegt er vegna lögunar ökutækis). Hæð glitauga sem er hluti af ljóساسamstæðu (ekki sjálfstætt glitauga) má þó aldrei vera meiri en 1.200 mm.
Lengdarstaðsetning ECE-R48 gr. 6.17.4.3	Minnst 1 glitauga á miðþriðjungi ökutækis. Fremsta mest 3 m frá fremstu brún. Aftasta mest 1 m frá öftustu brún. Mest 3 m á milli einstakra glitaugna (þó mest 4 m ef nauðsynlegt er vegna lögunar ökutækis).
Vísun/Dreifing/Lögun ECE-R48 gr. 6.17.5	Lárétt minnst ±45° fram- og afturfyrir. Lóðrétt minnst ±10° (þó bara >5° niður ef hæð glitauga er <750 mm).
Stilling og ljósstyrkur	---
Tenging (birting/blikk)	---
Gaumljós/-búnaður	---
Aðrar reglur	Endurskinsflötur má ekki vera þríhyrndur. Endurskinsflötur má vera sameiginlegur, að hluta eða í heild, með lýsandi flötum af hvaða tagi sem er.

Glitaugu eru notuð til að vekja athygli á tilvist ökutækis, hvort sem það er kyrrstætt eða á hreyfingu.

Sérstök áhersluatriði við skoðun:

- Að glitaugun séu leyfileg á ökutækinu.
- Að staðsetning sé rétt.



© Hella

Eftirvagn (O)

#glitaugueftirvagn

Glitaugu aftur

Afturglitaugu (retro-reflectors) #4.8

ECE-R48 gr. 6.14

Gerð/Viðurkenning ECE-R48 gr. 6.14.1	Glitaugu uppfylli kröfur ECE-R3 og R150 (eftir því sem við á) eftir 01.07.1990 eða jafngildar. Krafa um sýnilega E-, e-, UI- eða DOT-viðurkenningarmerkingu eftir 01.07.1990.
Fjöldi (áskilið/leyft) ECE-R48 gr. 6.14.2	Leyfð 2 glitaugu (og fleiri) en bara ef þau eru hluti af ljóساسamstæðu (ekki sjálfstæð glitaugu).
Litur ECE-R48 gr. 5.15	Rauður.
Breiddarstaðsetning ECE-R48 gr. 6.14.4.1	Mest 400 mm frá ystu brún ökutækis. Bil á milli glitaugna í pari minnst 600 mm (þó minnst 400 mm ef breidd eftirvagns er <1.300 mm).
Hæðarstaðsetning ECE-R48 gr. 6.14.4.2	Minnst 250 mm og mest 900 mm (þó mest 1.500 mm ef nauðsynlegt er vegna lögunar ökutækis). Hæð glitauga sem er hluti af ljóساسamstæðu (ekki sjálfstætt glitauga) má þó aldrei vera meiri en 1.200 mm.
Lengdarstaðsetning ECE-R48 gr. 6.14.4.3	Að aftan.
Vísun/Dreifing/Lögun ECE-R48 gr. 6.14.5	Lárétt minnst $\pm 30^\circ$. Lóðrétt minnst $\pm 10^\circ$ (þó bara $> 5^\circ$ niður ef hæð glitauga er < 750 mm).
Stilling og ljósstyrkur	---
Tenging (birting/blikk)	---
Gaumljós/-búnaður	---
Aðrar reglur	Endurskinsflötur umræddra glitaugna má ekki vera þríhyrndur (sjá um þríhyrnd afturglitaugu eftirvagna). Endurskinsflötur skal vera sameiginlegur, að hluta eða í heild, með lýsandi flötum af hvaða tagi sem er.

Glitaugu eru notuð til að vekja athygli á tilvist ökutækis, hvort sem það er kyrrstætt eða á hreyfingu.

Sérstök áhersluatriði við skoðun:

- Að glitaugun séu leyfileg á ökutækinu.
- Að staðsetning sé rétt.



Dæmi um ljóساسamstæðu aftan á eftirvagni, glit leynist í öðrum flötum en þessum þríhyrnda.

Eftirvagn (O)

Glitaugu aftur

#glitaugueftirvagn

Þríhyrnd afturglitaugu (retro-reflectors) #4.8

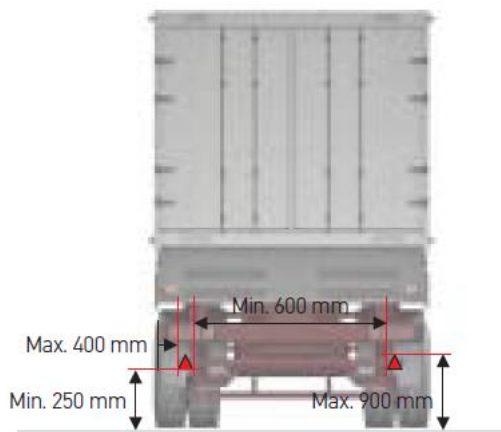
ECE-R48 gr. 6.15

Gerð/Viðurkenning ECE-R48 gr. 6.15.1	Glitaugu uppfylli kröfur ECE-R3 og R150 (eftir því sem við á) eftir 01.07.1990 eða jafngildar. Krafa um sýnilega E-, e-, UI- eða DOT-viðurkenningarmerkingu eftir 01.07.1990.
Fjöldi (áskilið/leyft) ECE-R48 gr. 6.15.2	Áskilin 2 glitaugu (eftir 15.05.1964).
Litur ECE-R48 gr. 5.15	Rauður.
Breiddarstaðsetning ECE-R48 gr. 6.15.4.1	Mest 400 mm frá ystu brún ökutækis. Bil á milli glitaugna í pari minnst 600 mm (þó minnst 400 mm ef breidd eftirvagns er <1.300 mm).
Hæðarstaðsetning ECE-R48 gr. 6.15.4.2	Minnst 250 mm og mest 900 mm (þó mest 1.500 mm ef nauðsynlegt er vegna lögunar ökutækis). Hæð glitauga sem er hluti af ljóساسamstæðu (ekki sjálfstætt glitauga) má þó aldrei vera meiri en 1.200 mm.
Lengdarstaðsetning ECE-R48 gr. 6.15.4.3	Að aftan.
Vísun/Dreifing/Lögun ECE-R48 gr. 6.15.5	Lárétt minnst ±30°. Lóðrétt minnst ±15° (þó bara >5° niður ef hæð glitauga er <750 mm).
Stilling og ljósstyrkur	---
Tenging (birting/blikk)	---
Gaumljós/-búnaður	---
Aðrar reglur	Endurskinsflötur skal vera þríhyrndur og á eitt hornið að snúa upp. Endurskinsflötur má vera sameiginlegur, að hluta eða í heild, með lýsandi flötum af hvaða tagi sem er.

Glitaugu eru notuð til að vekja athygli á tilvist ökutækis, hvort sem það er kyrrstætt eða á hreyfingu.

Sérstök áhersluatriði við skoðun:

- Að glitaugun séu leyfileg á ökutækinu.
- Að staðsetning sé rétt.



© Hella

Eftirvagn (O)

Glitmerkingar | hringinn



Eftirvagn (O)

Glitmerkingar

#glitmerkingareftirvagn

Pungaflutningsglitmerki (rear marking plates for heavy and long vehicles) #4.8

Reglugerð um gerð og búnað ökutækja

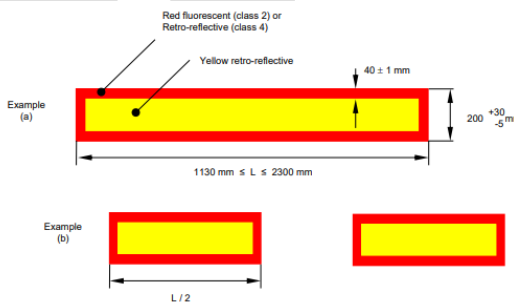
Gerð/Viðurkenning Reglugerðarákvæði	Glitmerkingar uppfylli kröfur ECE-R70 og R150 (eftir því sem við á) eftir 01.01.2001 eða jafngildar. Krafa um sýnilega E- eða e-viðurkenningarmerkingu eftir 01.01.2001. Glitflokkur 2 og 4.
Fjöldi (áskilið/leyft) ECE-R70 gr. A15:2	Áskilin glitmerki á eftirfarandi ökutæki (eftir 01.01.2025): - O1, O2 og O3 af lengd >8 m: 1, 2 eða 4 glitmerki. - O4: 1, 2 eða 4 glitmerki.
Litur ECE-R70 gr. A5:2	Rauður og gulur (tvílit, sjá litasamsetningu í Vísun/Dreifing/Lögun).
Breiddarstaðsetning ECE-R70 gr. A5:3	Að aftan. Tveimur glitmerkjum skal komið fyrir sem næst hornum ökutækis. Ef eitt merki er notað skal það vera í miðju. Stakt merki skal vera lárétt, 2 eða 4 merkjum má snúa lárétt (í pari) eða lóðrétt (í pari).
Hæðarstaðsetning ECE-R70	Ekki sérstaklega tilgreint (að uppfylltum öðrum skilyrðum).
Lengdarstaðsetning	---
Vísun/Dreifing/Lögun ECE-R70 gr. 2.1.3 og A5:3	Lögun og útfærsla glitmerkjanna: Ferhyrnt merki með rauðum 40 mm breiðum ramma og gulri miðju. Breidd merkisins skal vera 200 mm. Rauði liturinn getur verið með hefðbundnu gliti eða flúrgliti (fluorescence). Heildarlengd (samanlögð ef skipt niður) glitmerkjanna (á ökutækinu) skal vera á bilinu 1.130-2.300 mm og má nota eitt merki, tvö jafn löng merki eða fjögur jafn löng merki til að ná þeirri heildarlengd.
Stilling og ljósstyrkur	---
Tenging (birting/blikk)	---
Gaumljós/-búnaður	---
Aðrar reglur ECE-R70 gr. A10	Glitmerkið skal vera stíf plata, t.d. úr málmni eða sambærilegu endingargóðu efni (ekki úr sveigjanlegu efni, s.s. plastborða).

Athuga: Þessar glitmerkingar hafa aldrei verið skilgreindar í íslenski reglugerð.

Pungaflutningsglitmerkjum er ætlað að auka sýnileika ökutækja sem eru þung og/eða löng.

Sérstök áhersluatriði við skoðun:

- Að heimilt sé að hafa merkingarnar.
- Að merkingum sé rétt komið fyrir.



Dæmi um fyrirkomulag merkjanna.

Eftirvagn (O)

#glitmerkingareftirvagn

Glitmerkingar

Útlínuborðar (contour/conspicuity markings) #4.8

ECE-R48 gr. 6.21

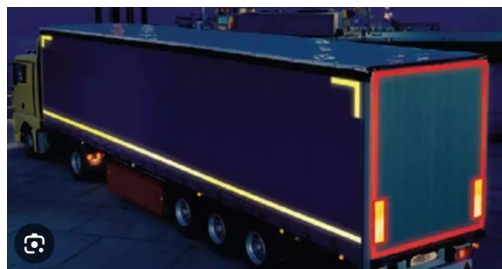
Gerð/Viðurkenning ECE-R48 gr. 6.21	Glitmerkingar uppfylli kröfur ECE-R104 og R150 (eftir því sem við á) eftir 01.01.2001 eða jafngildar. Krafa um sýnilega E- eða e-viðurkenningarmerkingu eftir 01.01.2001. Glitflokkur C.
Fjöldi (áskilið/leyft) ECE-R48 gr. 6.21.1 og 2	<p>Að aftan – heilmerking (nota má línumerkingu ef nauðsynlegt er vegna lögunar ökutækis):</p> <ul style="list-style-type: none"> - O3 og O4 af breidd >2.100 mm: Áskilin. - O (þó ekki O1): Leyfð í öðrum tilvikum (óháð stærðum). <p>Á hlið – hlutamerking (heilmerking heimil, nota má línumerkingu ef nauðsynlegt er vegna lögunar ökutækis):</p> <ul style="list-style-type: none"> - O3 og O4 af lengd >6.000 mm: Áskilin. - O (þó ekki O1): Leyfð í öðrum tilvikum (óháð stærðum). <p>Að framan – línumerking (heilmerking og hlutamerking óheimil):</p> <ul style="list-style-type: none"> - O2, O3 og O4: Leyfð. <p>Sjá nánari útfærslu í Vísun/Dreifing/Lögun. Undanskildir þessum kröfum eru ófullsmíðuð ökutæki. Leyfðar merkingar skulu fylgja öllum kröfum um útfærslu.</p>
Litur ECE-R48 gr. 5.15	<p>Framvísandi: Hvítur.</p> <p>Hliðarvísandi: Hvítur eða gulur (nota annan hvorn litinn).</p> <p>Afturvísandi: Rauður eða gulur (nota annan hvorn litinn).</p>
Breiddarstaðsetning ECE-R48 gr. 6.21.4 og 7	Borðar skulu ná yfir >70% breiddar ökutækisins. Fjarlægðarbil í hemlaljósker >200 mm.
Hæðarstaðsetning ECE-R48 gr. 6.21.4	<p>Neðri borði: Minnst 250 mm og mest 1.500 mm (þó mest 2.500 ef nauðsynlegt er vegna lögunar ökutækis).</p> <p>Efri borði: Mest 400 mm frá efstu brún.</p>
Lengdarstaðsetning ECE-R48 gr. 6.21.4	<p>Borðar skulu ná yfir >70% lengdar ökutækisins*.</p> <p>Mest 600 mm frá fremsta/aftasta hluta ökutækis*.</p> <p>*Aðeins þarf að merkja yfirbyggingu á hengi- og tengivagni, mælingar miðist við það.</p>
Vísun/Dreifing/Lögun ECE-R48 gr. 6.21.5	Breidd borða 40-60 mm í viðeigandi litum og af þeim lengdum sem uppfylla breiddar-, hæðar- og lengdarstaðsetningar borða. Borðar skulu vera samfelldir (þó má slíta þá við fyrirstöður eða vegna stuttra bila í yfirbyggingu). Heilmerking, hlutamerking og línumerking er útskýrð í meginreglum.
Stilling og ljósstyrkur	---
Tenging (birting/blikk)	---
Gaumljós/-búnaður	---
Aðrar reglur	Glitmerkingarnar geta verið í formi sveigjanlegra límborða eða úr sambærilegu efni.

Athuga: Þessar glitmerkingar hafa verið nefndar „auðkenningarborðar“ í íslenskri reglugerð.

Útlínuborðum er ætlað að auka sýnileika ökutækis með því að auðkenna útlínur þess, séð framan frá, frá hlið eða aftan frá.

Sérstök áhersluatriði við skoðun:

- Að heimilt sé að hafa merkingarnar.
- Að merkingum sé rétt komið fyrir.



Dæmi um útfærslu (© DM / phosphorescentpaint.co.uk)

Eftirvagn (O)

#glitmerkingareftirvagn

Glitmerkingar

Auglýsingaglitmerkingar (distinctive markings/graphics) #4.8

ECE-R150

Gerð/Viðurkenning
ECE-R150 Glitmerkingar uppfylli kröfur ECE-R104 og R150 (eftir því sem við á) eftir 01.01.2001 eða jafngildar. Krafa um sýnilega E- eða e-viðurkenningarmerkingu eftir 01.01.2001 og merkt flokki glitfernis. Sé endurskinsflötur minni en 2 m² skal glitmerkingin uppfylla flokk D (sterkara endurskin), sé hann stærri skal glitmerkingin uppfylla flokk E (daufara endurskin). Glitflokkur D og E.

Fjöldi (áskilið/leyft)
ECE-R150 O3, O4: Leyfð á hlið innan útlínuborða.

Litur
ECE-R150 Marglitur (grafík). Endurskin frá glitmerkingu skal vera áberandi daufara en endurskin frá útlínuborðum.

Breiddarstaðsetning
ECE-R150 ---

Hæðarstaðsetning
ECE-R150 ---

Lengdarstaðsetning
ECE-R150 Glitmerking er einungis heimil á hlið ökutækis og innan marka útlínuborða.

Vísun/Dreifing/Lögun
ECE-R150 ---

Stilling og ljósstyrkur
ECE-R150 Endurskin frá glitmerkingu skal vera áberandi daufara en endurskin frá útlínuborðum.

Tenging (birting/blikk)

Gaumljós/-búnaður

Aðrar reglur Glitmerkingarnar geta verið í formi límfilma eða úr sambærilegu efni.

Athuga: Þessar glitmerkingar hafa verið nefndar „glitmerking“ í íslenskri reglugerð.

Heimilt er á tiltekin ökutæki að dauft viðurkennt endurskinsefni í mismunandi litum (grafík) sé á hliðum þeirra til upplýsinga eða auglýsinga.

Sérstök áhersluatriði við skoðun:

- Að heimilt sé að hafa merkingarnar.
- Að merkingum sé rétt komið fyrir.



© Avery Dennison

Bifhjól (L3e, L4e)

Lýsing | fram



Bifhjól (L3e, L4e)

#lágljós bifhjól

Lýsing fram

Aðalljósker – lágljósgeisli (headlamps for low beam / passing-beam / dipped beam) #4.1

ECE-R53 gr. 6.2 (L3e) og ESB-3/2014 (L4e)

Gerð/Viðurkenning ECE-R53 gr. 6.2.1	Ljósker uppfylli kröfur ECE-R1, R8, R20, R57, R72, R98, R99, R112, R113 og R149 (eftir því sem við á) eftir 01.01.2001 eða jafngildar. Ekki krafa um sýnilegar viðurkenningarmörkingar.
Fjöldi (áskilið/leyft) ECE-R53 gr. 6.2.1	Áskilin 1 eða 2 ljósker.
Litur ECE-R53 gr. 5.13	Hvítur (má vera daufgulur fyrir 31.12.2024).
Breiddarstaðsetning ECE-R53 gr. 6.2.3	Ósambyggðu lágljóskeri (bara eitt slíkt á ökutækinu) má koma fyrir við hlið annars framvísandi ljóskafta eða fyrir ofan/neðan það. Séu þau hlið við hlið skal þeim komið fyrir í pari samhverft í miðju en séu þau fyrir ofan/neðan hvort annað skal þeim komið fyrir í miðju. Sambyggðu lágljóskeri (bara eitt slíkt á ökutækinu) skal komið fyrir í miðju. Hafi ökutækið að auki ósambyggt háljóskaft eða háljóskaft sambyggt stöðuljósi, skal þeim komið fyrir í pari samhverft í miðju. Tveimur lágljóskaftum, annað eða bæði sambyggð með öðru framvísandi ljósi, skal komið fyrir í pari samhverft í miðju. Fjarlægðarbíl á milli tveggja lágljóskafta mest 200 mm.
Hæðarstaðsetning ECE-R53 gr. 6.2.3	Minnst 500 mm og mest 1.200 mm. Fjarlægðarbíl á milli tveggja lágljóskafta mest 200 mm.
Lengdarstaðsetning ECE-R53 gr. 6.2.3	Að framan (má ekki valda ökumanni glýju eða óþægindum).
Vísun/Dreifing/Lögun ECE-R53 gr. 6.2.4 og 5	Lóðrétt upp > 15° og niður > 10°. Lárétt minnst ±45° (þó lárétt inn > 10° ef tvö ljóskaft). Ljóskaftið má festa á stýrisstöng og fylgja beygjuhreyfingum stýris til beggja átta.
Stilling og ljósstyrkur ECE-R53 gr. 6.2.5	Lágljósgeisli skal lýsa að lágmarki 40 m fram á akbrautina og ekki lýsa lengra en 80 m fram á veginn. Hann má ekki hafa minni niðurvísun en 1%. Mælt með 75 kg ökumanni á hjólinu, ljós vísar beint fram.
Tenging (birting/blikk) ECE-R53 gr. 6.2.6 og 5.10	Ekki má vera hægt að kveikja lágljós nema stöðuljós (að framan og aftan) og númersljós séu kveikt (þó má vera hægt að blikka aðalljósgeislum). Þegar kveikt er á lágljósum skulu dagljós slokkna sjálfkrafa (þó má vera hægt að blikka aðalljósgeislum án þess að dagljós slokkni). Lágljós mega loga með háljósum. Séu ekki dagljós á ökutækinu þá skulu lágljós kvikna sjálfkrafa við gangsetningu ökutækis.
Gaumljós/-búnaður ECE-R53 gr. 6.2.7	Leyft gaumljós, skal þá vera sílogandi grænt.
Aðrar reglur	---

Lágljós eru notuð til að lýsa upp veginn framan við ökutækið án þess að valda ökumönnum sem koma á móti eða öðrum vegfarendum óþarfa glýju eða óþægindum.

Sérstök áhersluatriði við skoðun:

- Að staðsetning sé rétt.
- Að stilling sé rétt.



© Honda

Bifhjól (L3e, L4e)

#háljós bifhjól

Lýsing fram

Aðalljósker – háljósgeisli (headlamps for high beam / driving-beam / main beam) #4.1

ECE-R53 gr. 6.1 (L3e) og ESB-3/2014 (L4e)

Gerð/Viðurkenning ECE-R53 gr. 6.1.1	Ljósker uppfylli kröfur ECE-R1, R8, R20, R57, R72, R98, R112, R113 og R149 (eftir því sem við á) eftir 01.01.2001 eða jafngildar. Ekki krafa um sýnilegar viðurkenningarmerkingar.
Fjöldi (áskilið/leyft) ECE-R53 gr. 6.1.1 og 2	Áskilin 1 eða 2 ljósker (eftir 29.10.1993).
Litur ECE-R53 gr. 5.13	Hvítur (má vera daufgulur fyrir 31.12.2024).
Breiddarstaðsetning ECE-R53 gr. 6.1.3	Ósambyggðu háljóskeri (bara eitt slíkt á ökutækinu) má koma fyrir við hlið annars framvísandi ljóskers eða fyrir ofan/neðan það. Séu þau hlið við hlið skal þeim komið fyrir í pari samhverft í miðju en séu þau fyrir ofan/neðan hvort annað skal þeim komið fyrir í miðju. Sambyggðu háljóskeri (bara eitt slíkt á ökutækinu) skal komið fyrir í miðju. Hafi ökutækið að auki ósambyggt lágljósker eða lágljósker sambyggt stöðuljósi, skal þeim komið fyrir í pari samhverft í miðju. Tveimur háljóskerum, annað eða bæði sambyggð með öðru framvísandi ljósi, skal komið fyrir í pari samhverft í miðju. Fjarlægðarbíl á milli tveggja háljóspera, og milli háljósers og lágljósers, mest 200 mm.
Hæðarstaðsetning ECE-R53 gr. 6.1.3	Minnst 500 mm og mest 1.300 mm. Fjarlægðarbíl á milli tveggja háljóspera, og milli háljósers og lágljósers, mest 200 mm.
Lengdarstaðsetning ECE-R53 gr. 6.1.3	Að framan (má ekki valda ökumanni glýju eða óþægindum).
Vísun/Dreifing/Lögun ECE-R53 gr. 6.1.4 og 5	Lárétt $\pm 5^\circ$. Lóðrétt $\pm 5^\circ$. Ljóskerið má festa á stýrisstöng og fylgja beygjuhreyfingum stýris til beggja átta.
Stilling og ljósstyrkur ECE-R53 gr. 6.1.5 og 8	Háljósgeisli skal lýsa að lágmarki 100 m fram á akbrautina og miðja ljósgeisla má ekki lýsa ofar en beint fram. Hámarksstyrkur háljósa má ekki vera meiri en 430.000 cd (alls), jafngildir viðmiðunartölu 100.
Tenging (birting/blikk) ECE-R53 gr. 6.1.6 og 5.10	Ekki má vera hægt að kveikja háljós nema stöðuljós (að framan og aftan) og númersljós séu kveikt (þó má vera hægt að blikka aðalljósageislum). Háljós mega loga með lágljósum.
Gaumljós/-búnaður ECE-R53 gr. 6.1.7	Áskilið sílogandi blátt gaumljós.
Aðrar reglur	---

Háljósgeisli er notaður til að lýsa upp veginn langa vegalengd fyrir framan ökutækið utan þéttbýlis.

Sérstök áhersluatriði við skoðun:

- Að stilling sé rétt.



© Honda

Bifhjól (L3e, L4e)

#dagljós bifhjól

Lýsing fram

Dagljósker (daytime running lamps) #4.2

ECE-R53 gr. 6.13 (L3e) og ESB-3/2014 A.IX gr. 3.2.2 (L4e)

Gerð/Viðurkenning ECE-R53 gr. 6.13.2	Ljósker uppfylli kröfur ECE-R87 og R148 (eftir því sem við á) eftir 01.01.2001 eða jafngildar. Ekki krafa um sýnilegar viðurkenningarmerkingar.
Fjöldi (áskilið/leyft) ECE-R53 gr. 6.13.1 og 2, ESB-3/2014 gr. 3.2.2	Leyfð 1 eða 2 ljósker. Viðbótar-/sérkröfur ef hliðarvagn (L4e): Leyft 1 ljósker á hliðarvagn (mega því verða alls 3).
Litur ECE-R53 gr. 5.13	Hvítur (má vera daufgulur fyrir 31.12.2024).
Breiddarstaðsetning ECE-R53 gr. 6.13.4, ESB-3/2014 gr. 3.2.2	Ósambyggðu dagljósker (bara eitt slíkt á ökutækinu) má koma fyrir við hlið annars framvísandi ljóskers eða fyrir ofan/neðan það. Séu þau hlið við hlið skal þeim komið fyrir í pari samhverft í miðju (og mest 500 mm á milli) en séu þau fyrir ofan/neðan hvort annað skal þeim komið fyrir í miðju. Sambyggðu dagljósker (bara eitt slíkt á ökutækinu) með lágljósi eða stöðuljósi skal komið fyrir mest 250 mm frá miðju. Tveimur dagljóskerum, annað eða bæði sambyggð með öðru framvísandi ljósi, skal komið fyrir í pari samhverft í miðju. Mest 420 mm milli tveggja dagljóskera. Viðbótar-/sérkröfur ef hliðarvagn (L4e): Ofangreindar breiddarstaðsetningarkröfur gilda um hjólið án hliðarvagns. Með hliðarvagni bætist krafan um mest 400 mm frá ystu brún ökutækis, á bæði við dagljóskerið á hliðarvagninum og dagljósker hjólsins (ytra ef 2 ljósker).
Hæðarstaðsetning ECE-R53 gr. 6.13.4	Minnst 250 og mest 1.500 mm.
Lengdarstaðsetning ECE-R53 gr. 6.13.4	Að framan (má ekki valda ökumanni glýju eða óþægindum).
Vísun/Dreifing/Lögun ECE-R53 gr. 6.13.5	Lárétt inn >10° og út >20°. Lóðrétt minnst ±10° (þó bara >5° niður ef hæð ljóskera er <750 mm). Ljóskerið má festa á stýrisstöng og fylgja beygjuhreyfingum stýris til beggja átta.
Stilling og ljósstyrkur	---
Tenging (birting/blikk) ECE-R53 gr. 6.13.7	Kvikna sjálfkrafa við gangsetningu ökutækis. Skulu slokkna sjálfkrafa þegar kveikt er á aðalljósum eða þokuljósum (má þó vera hægt að blikka aðalljósgeislum án þess að dagljós slokkni). Stöðuljós að aftan skulu kvikna og lýsa samhliða dagljósum. Stöðuljós að framan má kvikna og lýsa samhliða dagljósum. Séu dagljósker og stefnuljósker í ljósasamstæðu skal dagsljósið slokkna á þeirri hlið sem stefnuljósið blikkar. Sé ≤40 mm bil milli dagljósa og stefnuljósa skal dagsljósið slokkna (eða dregið úr ljósstyrk þess) á þeirri hlið sem stefnuljósið blikkar.
Gaumljós/-búnaður ECE-R53 gr. 6.13.8	Leyft gaumljós, skal þá vera sílogandi grænt.
Aðrar reglur ESB-3/2014 gr. 3.2.2	Viðbótar-/sérkröfur ef hliðarvagn (L4e): Líta má á dagljósker hjóls (ytra) og hliðarvagns sem par.

Athuga: Bifhjól þarf að uppfylla kröfur um ljósabúnað bæði án hliðarvagns og með hliðarvagni. Við tengingu og aftengingu hliðarvagns þarf því að yfirfara þennan ljósabúnað m.t.t. viðbótar- eða sérkrafna sem gilda um hjól með hliðarvagni.

Dagljós eru vel sýnileg ljósker framan á ökutæki (en lýsa samt ekki upp veginn) og eru notuð til að gera ökutækið sýnilegra þegar ekið er á daginn (sýnilegra en lýsingin frá stöðu-, kyrrstöðu- og breiddarljóskerum).

Sérstök áhersluatriði við skoðun:

- Að staðsetning sé rétt.
- Að tenging sé rétt.



© Honda

Bifhjól (L3e, L4e)

#pokuljós bifhjól

Lýsing fram

Þokuljós (fog lamps) #4.5

ECE-R53 gr. 6.10 (L3e) og ESB-3/2014 (L4e)

Gerð/Viðurkenning ESB-3/2014 A.1	Ljósker uppfylli kröfur ECE-R19 og R149 (eftir því sem við á) eftir 01.01.2001 eða jafngildar. Ekki krafa um sýnilegar viðurkenningarmerkingar.
Fjöldi (áskilið/leyft) ECE-R53 gr. 6.10.1	Leyfð 1 eða 2 ljósker.
Litur ECE-R53 gr. 5.13	Hvítur eða gulur.
Breiddarstaðsetning ECE-R53 gr. 6.10.3	Eitt ljósker: Í miðju eða miðja ljósflatar mest 250 mm frá miðju.
Hæðarstaðsetning ECE-R53 gr. 6.10.3	Minnst 250 mm og ekki hærrí en lág ljósker.
Langdarstaðsetning ECE-R53 gr. 6.10.3	Að framan (má ekki valda ökumanni glýju eða óþægindum).
Vísun/Dreifing/Lögun ECE-R53 gr. 6.10.4	Lárétt minnst $\pm 45^\circ$ (þó bara $> 10^\circ$ inn ef tvö ljósker). Lóðrétt minnst $\pm 5^\circ$. Ljóskerið má festa á stýrisstöng og fylgja beygjuhreyfingum stýris til beggja átta.
Stilling og ljósstyrkur	---
Tenging (birting/blikk) ECE-R53 gr. 6.10.9 og 5.10	Ekki má vera hægt að kveikja þokuljós nema stöðuljós (að framan og aftan) og númersljós séu kveikt. Skulu tengd um eigin rofa óháð aðalljósum.
Gaumljós/-búnaður ECE-R53 gr. 6.10.7	Leyft gaumljós, skal þá vera sílogandi grænt.
Aðrar reglur ECE-R53 gr. 6.10.6	Má ekki vera sambyggt með öðru ljóskeri.

Þokuljós er notað til að bæta lýsingu á veginum framan við ökutækið ef þoka eða svipuð veðurskilyrði valda því að skyggni er skert.

Sérstök áhersluatriði við skoðun:

- Að stilling sé rétt.
- Að staðsetning sé rétt.



© Honda

Bifhjól (L3e, L4e)

#stöðuljós bifhjól

Lýsing fram

Stöðuljós (position lamps) #4.2

ECE-R53 gr. 6.6 (L3e) og ESB-3/2014 A.IX gr. 3.2.1 (L4e)

Gerð/Viðurkenning ESB-3/2014 A.I	Ljósgerð uppfylli kröfur ECE-R7 og R148 (eftir því sem við á) eftir 01.01.2001 eða jafngildar. Ekki krafa um sýnilegar viðurkenningarmerkingar.
Fjöldi (áskilið/leyft) ECE-R53 gr. 6.6.1, ESB-3/2014 A.IX 3.2.1	Áskilin 1 eða 2 ljósgerð (áskilin 2 ljósgerð ef sambyggð með stefnuljósum). Viðbótar-/sérkröfur ef hliðarvagn (L4e): Áskilið 1 ljósgerð á hliðarvagn (mega því verða alls 3).
Litur ECE-R53 gr. 5.13	Hvítur (rauðgulur ef sambyggð með stefnuljósum).
Breiddarstaðsetning ECE-R53 gr. 6.6.3, ESB-3/2014 A.IX 3.2.1	Ósambyggðu stöðuljósgerði (bara eitt slíkt á ökutækinu) má koma fyrir við hlið annars framvísandi ljósgerðs eða fyrir ofan/neðan það. Séu þau hlið við hlið skal þeim komið fyrir í pari samhverft í miðju en séu þau fyrir ofan/neðan hvort annað skal þeim komið fyrir í miðju. Sambyggðu stöðuljósgerði (bara eitt slíkt á ökutækinu) skal komið fyrir í miðju. Hafi ökutækið að auki annað framvísandi ljósgerð, skal þeim komið fyrir í pari samhverft í miðju. Tveimur stöðuljósgerðum, annað eða bæði sambyggð með öðru framvísandi ljósi, skal komið fyrir í pari samhverft í miðju. Viðbótar-/sérkröfur ef hliðarvagn (L4e): Ofangreindar breiddarstaðsetningarkröfur gilda um hjólið án hliðarvagns. Með hliðarvagni bætist krafan um mest 400 mm frá ystu brún ökutækis, á bæði við stöðuljósgerðið á hliðarvagninum og stöðuljósgerð hjólsins (ytra ef 2 ljósgerð).
Hæðarstaðsetning ECE-R53 gr. 6.6.3	Minnst 350 mm og mest 1.200 mm.
Lengdarstaðsetning ECE-R53 gr. 6.6.3	Að framan.
Vísun/Dreifing/Lögun ECE-R53 gr. 6.6.4	Lárétt minnst $\pm 80^\circ$ (þó bara $> 20^\circ$ inn ef tvö ljósgerð). Lóðrétt minnst $\pm 15^\circ$ (þó bara $> 5^\circ$ niður ef hæð ljósgerðs er < 750). Ljósgerðið má festa á stýrisstöng og fylgja beygjuhreyfingum stýris til beggja átta.
Stilling og ljósstyrkur	---
Tenging (birting/blikk) ECE-R53 gr. 6.6.7 og 5.10	Stöðuljós (að framan og aftan) og númersljós skulu kvikna á sama tíma. Séu stöðuljósgerð og stefnuljósgerð sambyggð eða í ljóssamstæðu skal stöðuljósið slokkna á þeirri hlið sem stefnuljósið blikkar.
Gaumljós/-búnaður ECE-R53 gr. 6.6.6	Áskilið sílogandi grænt gaumljós (eftir 01.01.2025, þó ekki áskilið ef mælaborðslýsing kviknar með stöðuljósum og aldrei annars).
Aðrar reglur ESB-3/2014 A.IX 3.2.1	Viðbótar-/sérkröfur ef hliðarvagn (L4e): Líta má á stöðuljósgerð hjóls (ytra) og hliðarvagns sem par.

Athuga: Bifhjól þarf að uppfylla kröfur um ljósabúnað bæði án hliðarvagns og með hliðarvagni. Við tengingu og aftengingu hliðarvagns þarf því að yfirfara þennan ljósabúnað m.t.t. viðbótar- eða sérkrafna sem gilda um hjól með hliðarvagni.

Stöðuljós fram eru notuð til að gefa til kynna tilvist og breiddarumfang ökutækisins þegar horft er framan á það.

Sérstök áhersluatriði við skoðun:

- Að staðsetning sé rétt.
- Að gaumljós virki rétt.



© Honda

Bifhjól (L3e, L4e)

#stefnuljós bifhjól

Lýsing fram

Stefnuljós (direction indicator lamps) #4.4

ECE-R53 gr. 6.3 (L3e) og ESB-3/2014 A.IX gr. 3.2.3 (L4e)

Gerð/Viðurkenning ECE-R53 gr. 6.3.2	Ljósker uppfylli kröfur ECE-R6, R50, R97 og R148 (eftir því sem við á) eftir 01.01.2001 eða jafngildar. Ekki krafa um sýnilegar viðurkenningarmerkingar.
Fjöldi (áskilið/leyft) ECE-R53 gr. 6.3.1 og 2, ESB-3/2014 A.IX 3.2.3	Áskilin 2 ljósker (eftir 11.10.1993). Viðbótar-/sérkröfur ef hliðarvagn (L4e): Innra stefnuljósker hjólsins skal aftengt.
Litur ECE-R53 gr. 5.13	Rauðgulur (heimilt að á ökutækjum frá USA og Kanada sé litur hvítur fyrir 31.12.2024).
Breiddarstaðsetning ECE-R53 gr. 6.3.3, ESB-3/2014 A.IX 3.2.3	Fjarlægðarbil minnst 240 mm milli ljóskera í pari. Utar en aðalljós. Viðbótar-/sérkröfur ef hliðarvagn (L4e): Um bæði stefnuljósker gildir mest 400 mm frá ystu brún ökutækis og minnst 600 mm milli ljóskera í pari.
Hæðarstaðsetning ECE-R53 gr. 6.3.3	Minnst 350 mm og mest 1.200 mm.
Lengdarstaðsetning ECE-R53 gr. 6.3.3, ESB-3/2014 A.IX 3.2.3	Viðbótar-/sérkröfur ef hliðarvagn (L4e): Stefnuljósker á hliðarvagni skal vera á framhellingi vagnsins.
Vísun/Dreifing/Lögun ECE-R53 gr. 6.3.4	Lárétt inn >20° og út >80°. Lóðrétt minnst ±15° (þó bara >5° niður ef hæð ljóskera er <750 mm). Ljóskerið má festa á stýrisstöng og fylgja beygjuhreyfingum stýris til beggja átta.
Stilling og ljósstyrkur ESB-3/2014 A.IX 3.2.3	Viðbótar-/sérkröfur ef hliðarvagn (L4e): Ljósstyrkur stefnuljóska á hliðarvagni skal vera sambærilegur ljósstyrk stefnuljóska hjólsins.
Tenging (birting/blikk) ECE-R53 gr. 6.3.6 og 8	Skulu tengd um stefnuljósarofa óháð öðrum tegundum ljóskera. Öll stefnuljósker vegna sömu beygjuáttar skulu blikka í takt (með blikktíðni milli 60 og 120 leiftur á mínútu).
Gaumljós/-búnaður ECE-R53 gr. 6.3.7	Áskilið grænt blikkandi gaumljós og/eða hljóðgjafi sem heyrir greinilega í úr sæti ökumanns. Við bilun í stefnuljósum skal gaumljósið sýna merki um bilun (s.s. loga stöðugt, loga ekki eða blikka með merkjanlega annarri tíðni en venjulega).
Aðrar reglur ESB-3/2014 A.IX 3.2.3	Viðbótar-/sérkröfur ef hliðarvagn (L4e): Líta skal á stefnuljósker hjóls og hliðarvagns sem par.

Athuga: Bifhjól þarf að uppfylla kröfur um ljósabúnað bæði án hliðarvagns og með hliðarvagni. Við tengingu og aftengingu hliðarvagns þarf því að yfirfara þennan ljósabúnað m.t.t. viðbótar- eða sérkrafna sem gilda um hjól með hliðarvagni.

Stefnuljós eru notuð eru til að gefa upplýsingar um það til annarra vegfarenda að ökumaður hyggist breyta akstursstefnu sinni og fara til vinstri eða hægri.

Sérstök áhersluatriði við skoðun:

- Að staðsetning sé rétt.
- Að blikk virki og tíðni sé rétt.



© Honda

Bifhjól (L3e, L4e)

Lýsing | aftur



Bifhjól (L3e, L4e)

#stöðuljós bifhjól

Lýsing aftur

Stöðuljós (rear position lamps) #4.2

ECE-R53 gr. 6.7 (L3e) og ESB-3/2014 A.IX gr. 3.2.5 (L4e)

Gerð/Viðurkenning ESB-3/2014 A.I	Ljósgerðir uppfylli kröfur ECE-R7 og R148 (eftir því sem við á) eftir 01.01.2001 eða jafngildar. Ekki krafa um sýnilegar viðurkenningarmerkingar.
Fjöldi (áskilið/leyft) ECE-R53 gr. 6.7.1 og 2, ESB-3/2014 A.IX 3.2.5	Áskilin 1 eða 2 ljósgerðir. Viðbótar-/sérkröfur ef hliðarvagn (L4e): Áskilið 1 ljósgerð á hliðarvagn (mega því verða alls 3).
Litur ECE-R53 gr. 5.13	Rauður.
Breiddarstaðsetning ECE-R53 gr. 6.7.3, ESB-3/2014 A.IX 3.2.5	Ekki sérstaklega tilgreind (að uppfylltum öðrum skilyrðum). Viðbótar-/sérkröfur ef hliðarvagn (L4e): Ofangreindar breiddarstaðsetningarkröfur gilda um hjólið án hliðarvagns. Með hliðarvagni bætist krafan um mest 400 mm frá ystu brún ökutækis, á bæði við stöðuljósgerði á hliðarvagninum og stöðuljósgerð hjólsins (ytra ef 2 ljósgerð).
Hæðarstaðsetning ECE-R53 gr. 6.7.3	Minnst 250 mm og mest 1.500 mm.
Lengdarstaðsetning ECE-R53 gr. 6.7.3	Að aftan.
Vísun/Dreifing/Lögun ECE-R53 gr. 6.7.4	Lárétt minnst $\pm 80^\circ$ (þó bara $>45^\circ$ inn ef tvö ljósgerð). Lóðrétt minnst $\pm 15^\circ$ (þó bara $>5^\circ$ niður ef hæð ljóskera er <750 mm).
Stilling og ljósstyrkur	---
Tenging (birting/blikk) ECE-R53 gr. 6.7.7 og 5.10	Stöðuljós (að framan og aftan) og númersljós skulu kvikna á sama tíma. Séu stöðuljósgerð og stefnuljósgerð í ljósamstæðu má stöðuljósgerð slokna á þeirri hlið sem stefnuljósgerð blikkar.
Gaumljós/-búnaður ECE-R53 gr. 6.7.6	Leyft gaumljós, skal þá uppfylla kröfur gaumljóss stöðuljósá fram.
Aðrar reglur ESB-3/2014 A.IX 3.2.5	Viðbótar-/sérkröfur ef hliðarvagn (L4e): Lita má á stöðuljósgerð hjóls (ytra) og hliðarvagns sem par.
	Athuga: Bifhjól þarf að uppfylla kröfur um ljósabúnað bæði án hliðarvagns og með hliðarvagni. Við tengingu og aftengingu hliðarvagns þarf því að yfirfara þennan ljósabúnað m.t.t. viðbótar- eða sérkrafna sem gilda um hjól með hliðarvagni.

Stöðuljós aftur eru notuð til að gefa til kynna tilvist og breiddarumfang ökutækisins þegar horft er aftan á það.

Sérstök áhersluatriði við skoðun:

- Að staðsetning sé rétt.



© Honda

Bifhjól (L3e, L4e)

#stefnuljós bifhjól

Lýsing aftur

Stefnuljós (direction indicator lamps) #4.4

ECE-R53 gr. 6.3 (L3e) og ESB-3/2014 A.IX gr. 3.2.3 (L4e)

Gerð/Viðurkenning ECE-R53 gr. 6.3.2	Ljósker uppfylli kröfur ECE-R6, R50, R96 og R148 (eftir því sem við á) eftir 01.01.2001 eða jafngildar. Ekki krafa um sýnilegar viðurkenningarmerkingar.
Fjöldi (áskilið/leyft) ECE-R53 gr. 6.3.1 og 2 ESB-3/2014 A.IX 3.2.3	Áskilin 2 ljósker (eftir 11.10.1993). Viðbótar-/sérkröfur ef hliðarvagn (L4e): Innra stefnuljósker hjólsins skal aftengt.
Litur ECE-R53 gr. 5.13	Rauðgulur (heimilt að á ökutækjum frá USA og Kanada sé litur rauður fyrir 31.12.2024).
Breiddarstaðsetning ECE-R53 gr. 6.3.3, ESB-3/2014 A.IX 3.2.3	Fjarlægðarbil minnst 180 mm milli ljóskera í pari. Viðbótar-/sérkröfur ef hliðarvagn (L4e): Um bæði stefnuljósker gildir mest 400 mm frá ystu brún ökutækis og minnst 600 mm milli ljóskera í pari.
Hæðarstaðsetning ECE-R53 gr. 6.3.3	Minnst 350 mm og mest 1.200 mm.
Lengdarstaðsetning ECE-R53 gr. 6.3.3 ESB-3/2014 A.IX 3.2.3	Mest 300 mm frá öftustu brún ökutækis. Viðbótar-/sérkröfur ef hliðarvagn (L4e): Stefнулjósker á hliðarvagni skal vera á afturhelmingi vagnsins.
Vísun/Dreifing/Lögun ECE-R53 gr. 6.3.4	Lárétt inn >20° og út >80°. Lóðrétt minnst ±15° (þó bara >5° niður ef hæð ljóskera er <750 mm). Ljóskerið má festa á stýrisstöng og fylgja beygjuhreyfingum stýris til beggja átta.
Stilling og ljósstyrkur ESB-3/2014 A.IX 3.2.3	Viðbótar-/sérkröfur ef hliðarvagn (L4e): Ljósstyrkur stefnuljósers á hliðarvagni skal vera sambærilegur ljósstyrk stefnuljósers hjólsins.
Tenging (birting/blikk) ECE-R53 gr. 6.3.6 og 8	Skulu tengd um stefnuljósarofa óháð öðrum tegundum ljóskera. Öll stefnuljósker vegna sömu beygjuáttar skulu blikka í takt (með blikktíðni milli 60 og 120 leiftur á mínútu).
Gaumljós/-búnaður ECE-R53 gr. 6.3.7	Sjá ákvæði um stefnuljós fram.
Aðrar reglur ESB-3/2014 A.IX 3.2.3	Viðbótar-/sérkröfur ef hliðarvagn (L4e): Líta skal á stefnuljósker hjóls og hliðarvagns sem par.

Athuga: Bifhjól þarf að uppfylla kröfur um ljósabúnað bæði án hliðarvagns og með hliðarvagni. Við tengingu og aftengingu hliðarvagns þarf því að yfirfara þennan ljósabúnað m.t.t. viðbótar- eða sérkrafa sem gilda um hjól með hliðarvagni.

Stefnuljós eru notuð eru til að gefa upplýsingar um það til annarra vegfarenda að ökumaður hyggist breyta akstursstefnu sinni og fara til vinstri eða hægri.

Sérstök áhersluatriði við skoðun:

- Að staðsetning sé rétt.
- Að blikk virki og tíðni sé rétt.



© Honda

Bifhjól (L3e, L4e)

#hemlajósibifhjól

Lýsing aftur

Hemlajósaker (stop lamps) #4.3

ECE-R53 gr. 6.4 (L3e) og ESB-3/2014 A.IX gr. 3.2.6 (L4e)

Gerð/Viðurkenning ECE-R53 gr. 5.14	Ljósaker uppfylli kröfur ECE-R7, R50 og R148 (eftir því sem við á) eftir 01.01.2001 eða jafngildar. Ekki krafa um sýnilegar viðurkenningarmerkingar.
Fjöldi (áskilið/leyft) ECE-R53 gr. 6.4.1 og 2, ESB-3/2014 A.IX 3.2.6	Áskilin 1 eða 2 ljósaker (eftir 01.03.1988). Viðbótar-/sérkröfur ef hliðarvagn (L4e): Áskilið 1 ljósaker á hliðarvagn (mega því verða alls 3).
Litur ECE-R53 gr. 5.13	Rauður.
Breiddarstaðsetning ECE-R53 gr. 6.4.3, ESB-3/2014 A.IX 3.2.6	Ekki sérstaklega tilgreind (að uppfylltum öðrum skilyrðum). Viðbótar-/sérkröfur ef hliðarvagn (L4e): Ofangreindar breiddarstaðsetningarkröfur gilda um hjólið án hliðarvagns. Með hliðarvagni bætist krafan um mest 400 mm frá ystu brún ökutækis, á bæði við hemlajósakerið á hliðarvagninum og hemlajósaker hjólsins (ytra ef 2 ljósaker).
Hæðarstaðsetning ECE-R53 gr. 6.4.3	Minnst 250 og mest 1.500 mm.
Lengdarstaðsetning ECE-R53 gr. 6.4.3	Að aftan.
Vísun/Dreifing/Lögun ECE-R53 gr. 6.4.4	Lárétt minnst $\pm 45^\circ$ (þó bara $> 10^\circ$ inn ef tvö ljósaker). Lóðrétt minnst $\pm 15^\circ$ (þó bara $> 5^\circ$ niður ef hæð ljóskera er < 750 mm).
Stilling og ljósstyrkur	---
Tenging (birting/blikk) ECE-R53 gr. 6.4.6	Skulu tengd virkjun hemla og/eða þegar viljandi er hægt á ökutækinu. Öll hemlajósaker skulu samtengd.
Gaumljós/-búnaður ECE-R53 gr. 6.4.7	Leyft sílogandi gaumljós til merkis um bilun í hemlajósum.
Aðrar reglur ESB-3/2014 A.IX 3.2.6	Viðbótar-/sérkröfur ef hliðarvagn (L4e): Líta skal á hemlajósaker hjóls (ytra) og hliðarvagns sem par. Fjarlægðarbil milli þokuafturljóskers og hemlajóskers minnst 100 mm.

Athuga: Bifhjól þarf að uppfylla kröfur um ljósabúnað bæði án hliðarvagns og með hliðarvagni. Við tengingu og aftengingu hliðarvagns þarf því að yfirfara þennan ljósabúnað m.t.t. viðbótar- eða sérkrafna sem gilda um hjól með hliðarvagni.

Hemlajós eru notuð til að gefa öðrum vegfarendum fyrir aftan ökutækið til kynna að vísitandi sé verið að hægja á hreyfingu ökutækisins.

Sérstök áhersluatriði við skoðun:

- Að staðsetning sé rétt.
- Að virkni sé rétt.



© Honda

Bifhjól (L3e, L4e)

#númersljós bifhjól

Lýsing aftur

Númersljósker (registration plate lamps) #4.7

ECE-R53 gr. 6.5 (L3e) og ESB-3/2014 (L4e)

Gerð/Viðurkenning ECE-R53 gr. 6.5.1	Ljósker uppfylli kröfur ECE-R4 og R148 (eftir því sem við á) eftir 01.01.2001 eða jafngildar. Ekki krafa um sýnilegar viðurkenningarmerkingar.
Fjöldi (áskilið/leyft) ECE-R53 gr. 6.5.1	Áskilin 1 ljósker eða fleiri (eftir 01.03.1994).
Litur ECE-R53 gr. 5.13	Hvítur.
Breiddarstaðsetning ECE-R53 gr. 6.5.3	Svo skráningarmerki sé upplýst (án þess að sjáist í lýsandi fleti) þegar horft er á skráningarmerkið í fimm metra fjarlægð fyrir aftan ökutækið (í 1-3 m hæð).
Hæðarstaðsetning ECE-R53 gr. 6.5.3	Svo skráningarmerki sé upplýst (án þess að sjáist í lýsandi fleti) þegar horft er á skráningarmerkið í fimm metra fjarlægð fyrir aftan ökutækið (í 1-3 m hæð).
Langdarstaðsetning ECE-R53 gr. 6.5.3	Svo skráningarmerki sé upplýst (án þess að sjáist í lýsandi fleti) þegar horft er á skráningarmerkið í fimm metra fjarlægð fyrir aftan ökutækið (í 1-3 m hæð).
Vísun/Dreifing/Lögun ECE-R53 gr. 6.5.4	Lýsa upp allt skráningarmerkið. Ekki má sjást í lýsandi fleti þegar horft er á skráningarmerkið í fimm metra fjarlægð fyrir aftan ökutækið (í 1-3 m hæð).
Stilling og ljósstyrkur	---
Tenging (birting/blikk) ECE-R53 gr. 5.10	Númersljós og stöðuljós (að framan og aftan) skulu kvikna á sama tíma.
Gaumljós/-búnaður ECE-R53 gr. 6.5.6	Leyft gaumljós, skal þá nota sama gaumljós og fyrir stöðuljós fram.
Aðrar reglur ECE-R53 gr. 6.5.7	Sé númersljós í ljósasamstæðu með stöðuljósi, hemlaljósi eða þokuafturljósi, má lýsing þess litast aðeins af lýsingu þeirra ljóskera.

Númersljós er til að lýsa upp svæðið sem er ætlað skráningarmerkinu.

Sérstök áhersluatriði við skoðun:

- Að skráningarmerkið sé allt upplýst.
- Að ekki sjáist í lýsandi fleti ljóskera.



© Honda

Bifhjól (L3e, L4e)

Lýsing aftur

#pokuafturljós bifhjól

Pokuafturljósker (rear fog lamp) #4.5

ECE-R53 gr. 6.11 (L3e) og ESB-3/2014 (L4e)

Gerð/Viðurkenning ESB-3/2014 A.I	Ljósker uppfylli kröfur ECE-R38 og R148 (eftir því sem við á) eftir 01.01.2001 eða jafngildar. Ekki krafa um sýnilegar viðurkenningarmerkingar.
Fjöldi (áskilið/leyft) ECE-R53 gr. 6.11.1	Leyfð 1 eða 2 ljósker.
Litur ECE-R53 gr. 5.13	Rauður.
Breiddarstaðsetning ECE-R53 gr. 6.11.3	Bil milli ljósflata pokuafturljóskers og hemlaljóskers skal vera a.m.k. 100 mm.
Hæðarstaðsetning ECE-R53 gr. 6.11.3	Minnst 250 mm og mest 900 mm.
Lengdarstaðsetning ECE-R53 gr. 6.11.3	Að aftan.
Vísun/Dreifing/Lögun ECE-R53 gr. 6.11.4	Lárétt minnst $\pm 20^\circ$ (þó bara $> 10^\circ$ inn ef tvö ljósker). Lóðrétt minnst $\pm 5^\circ$.
Stilling og ljósstyrkur	---
Tenging (birting/blikk) ECE-R53 gr. 6.11.6	Tengt um eigin rofa og skal ekki vera hægt að kveikja nema aðalljós (lág ljós og/eða há ljós) eða þokuljós séu kveikt. Rofi má virka þannig að hann fari út þegar slokknar á stöðuljósum (og þá þurfi að kveikja handvirkt á ljósunum á ný).
Gaumljós/-búnaður ECE-R53 gr. 6.11.7	Áskilið sílogandi rauðgult gaumljós.
Aðrar reglur	---

Pokuafturljós er notað til að gera ökutækið sýnilegra að aftan í þéttri þoku.

Sérstök áhersluatriði við skoðun:

- Að staðsetning sé rétt.



© Honda

Bifhjól (L3e, L4e)

Lýsing | hringinn



Bifhjól (L3e, L4e)

#hættuljós bifhjól

Lýsing hringinn

Hættuljósker (hazard warning signal) #4.4

ECE-R53 gr. 6.9 (L3e) og ESB-3/2014 A.IX gr. 3.2.4 (L4e)

Gerð/Viðurkenning ECE-R53 gr. 6.9.1	Nota skal stefnuljósker í þessum tilgangi, sjá kröfur til þeirra.
Fjöldi (áskilið/leyft) ECE-R53 gr. 6.9.1, ESB-3/2014 A.IX 3.2.4	Leyfð (nota skal stefnuljósker í þessum tilgangi).
Litur ECE-R53 gr. 5.13	Nota skal stefnuljósker í þessum tilgangi, sjá kröfur til þeirra.
Breiddarstaðsetning ECE-R53 gr. 6.9.1	Nota skal stefnuljósker í þessum tilgangi, sjá kröfur til þeirra.
Hæðarstaðsetning ECE-R53 gr. 6.9.1	Nota skal stefnuljósker í þessum tilgangi, sjá kröfur til þeirra.
Lengdarstaðsetning ECE-R53 gr. 6.9.1	Nota skal stefnuljósker í þessum tilgangi, sjá kröfur til þeirra.
Vísun/Dreifing/Lögun ECE-R53 gr. 6.9.1	Nota skal stefnuljósker í þessum tilgangi, sjá kröfur til þeirra.
Stilling og ljósstyrkur	---
Tenging (birting/blikk) ECE-R53 gr. 6.9.2	Tengd um eigin rofa. Öll stefnuljósker skulu blikka í takt (sjá kröfur til stefnuljósa varðandi blikktíðni).
Gaumljós/-búnaður ECE-R53 gr. 6.9.3	Leyft gaumljós, skal þá vera rautt og blikka í takt við stefnuljósinn.
Aðrar reglur	---

Hættuljós eru notuð eru til að gefa upplýsingar um það til annarra vegfarenda að stöðvun eða lagning ökutækisins geti valdið hættu eða hætta sé framundan (séu þau notuð í akstri).

Sérstök áhersluatriði við skoðun:

- Að rofi og blikk virki rétt.



© Amazon

Bifhjól (L3e, L4e)

#vinnuljós bifhjól

Lýsing hringinn

Vinnuljós (work lamps) #4.12

Reglugerð um gerð og búnað ökutækja

Gerð/Viðurkenning Reglugerðarákvæði	Ljósgerð uppfylli neðangreindar kröfur (ekki krafa um viðurkenningarmerkingar).
Fjöldi (áskilið/leyft) Reglugerðarákvæði	Leyfð 1 eða fleiri ljósgerð.
Litur Reglugerðarákvæði	Hvítur.
Breiddarstaðsetning Reglugerðarákvæði	Sjá Aðrar reglur.
Hæðarstaðsetning Reglugerðarákvæði	Sjá Aðrar reglur.
Lengdarstaðsetning Reglugerðarákvæði	Sjá Aðrar reglur.
Vísun/Dreifing/Lögun Reglugerðarákvæði	Sjá Aðrar reglur.
Stilling og ljósstyrkur	---
Tenging (birting/blikk) Reglugerðarákvæði	Skulu tengd stöðuljósgerðum um eigin rofa.
Gaumljós/-búnaður Reglugerðarákvæði	Áskilið sílogandi gaumljós.
Aðrar reglur	Vinnuljósgerð geta þau ljós talist sem nota má til vinnu við ökutækið og jafnvel til sérstakrar vinnu með ökutækinu annarrar en venjulegs aksturs (t.d. snjósmoksturs). Þau skulu staðsett utan á því og lýsa til hliðar, niður eða aftur og hafa stillanlega festingu. Ljósgerðin mega ekki vera sambyggð eða í ljóssamstæðu með öðrum ljósgerðum.

Vinnuljós eru sérstök ljósgerð sem notuð eru við sérstakar aðstæður aðrar en til venjulegs aksturs. Túlka verður heimildina þröngt enda liggur í orðanna hljóðan að hvaða ljósgerð sem er getur ekki verið vinnuljós.

Sérstök áhersluatriði við skoðun:

- Að hægt sé að stilla afstöðu vinnuljóss.
- Að gaumljós virki rétt.



© Kuda

Bifhjól (L3e, L4e)

#leitarljós bifhjól

Lýsing hringinn

Leitarljósker (search lamps) #4.12

Reglugerð um gerð og búnað ökutækja

Gerð/Viðurkenning Reglugerðarákvæði	Ljósker uppfylli neðangreindar kröfur (ekki krafa um viðurkenningarmerkingar).
Fjöldi (áskilið/leyft) Reglugerðarákvæði	Leyft 1 ljósker.
Litur Reglugerðarákvæði	Hvítur eða gulur.
Breiddarstaðsetning Reglugerðarákvæði	Sjá Aðrar reglur.
Hæðarstaðsetning Reglugerðarákvæði	Sjá Aðrar reglur.
Lengdarstaðsetning Reglugerðarákvæði	Sjá Aðrar reglur.
Vísun/Dreifing/Lögun Reglugerðarákvæði	Sjá Aðrar reglur.
Stilling og ljósstyrkur	---
Tenging (birting/blikk) Reglugerðarákvæði	Skulu tengd stöðuljóskerum um eigin rofa.
Gaumljós/-búnaður Reglugerðarákvæði	Áskilið sílogandi gaumljós.
Aðrar reglur	Leitarljósker geta þau ljós talist sem nota má til leitar í kringum ökutækið og hægt er að stýra og færa til innan úr henni. Ljóskerið skal staðsett þannig að það geti hreyfst óháð akstursstefnu ökutækisins.

Leitarljós er sérstakt ljósker sem notað er við sérstakar aðstæður aðrar en til venjulegs aksturs. Túlka verður heimildina þröngt enda liggur í orðanna hljóðan að hvaða ljósker sem er getur ekki verið leitarljós.

Sérstök áhersluatriði við skoðun:

- Að hægt sé að stýra stefnu leitarljóss innan úr ökutækinu.
- Að gaumljós virki rétt.



Dæmi um leitarljós.

Bifhjól (L3e, L4e)

Lýsing hringinn

#varúðarljós bifhjól

Varúðarljós (flashing yellow warning lights) #4.12

Reglugerð um gerð og búnað ökutækja

Gerð/Viðurkenning Reglugerðarákvæði	Ljósgerð uppfylli neðangreindar kröfur (ekki krafa um viðurkenningarmerkingar).
Fjöldi (áskilið/leyft) Reglugerðarákvæði	Leyfð 1 eða fleiri ljósgerð á ökutæki í eftirfarandi tilvikum: <ul style="list-style-type: none">- vegna vinnu er ekki farið eftir fyrirmælum umferðarlaga- unnið er við sérstaka flutninga sem geta verið til verulegrar hættu fyrir aðra umferð- unnið er að vegagerð og vegaviðhaldi, þ.m.t. snjómokstri- unnið er við björgunarstörf, þ.m.t. drátt ökutækis- unnið er að lögbundnu eftirliti á vegum- unnið er aðstoð í kjölfar umferðarslysa og umferðaróhappa. Áskilið 1 eða fleiri ljósgerð á ökutæki <ul style="list-style-type: none">- er aftanvert búið sand- eða saltdreifara- hefur snjóruðningsbúnað- er notað við sérhæft viðhald vega og vegagerð- björgunarbifreið
Litur Reglugerðarákvæði	Gulur.
Breiddarstaðsetning Reglugerðarákvæði	Ljósgerum skal komið fyrir þar sem þau sjást vel og eru minnst til óþæginda fyrir öikumann.
Hæðarstaðsetning Reglugerðarákvæði	Ljósgerum skal komið fyrir þar sem þau sjást vel og eru minnst til óþæginda fyrir öikumann.
Lengdarstaðsetning Reglugerðarákvæði	Ljósgerum skal komið fyrir þar sem þau sjást vel og eru minnst til óþæginda fyrir öikumann.
Vísun/Dreifing/Lögun Reglugerðarákvæði	Lárétt allan hringinn (sýnilegt úr öllum áttum). Lóðrétt minnst $\pm 5^\circ$. Fleiri en eitt ljósger geta í sameiningu uppfyllt þessi ákvæði um dreifingu ljóssins.
Stilling og ljósstyrkur Reglugerðarákvæði	Styrkur ljóssins skal vera nægur til að það sjást auðveldlega, einnig að degi til, án þess að vera til óþæginda.
Tenging (birting/blikk) Reglugerðarákvæði	Tengd um eigin rofa. Blikktíðni skal vera á milli 60 og 240 leiftur á mínútu.
Gaumljós/-búnaður Reglugerðarákvæði	Áskilið sílogandi gaumljós.
Aðrar reglur	---

Varúðarljós er ætlað til að vekja sérstaka athygli á ökutæki sem notað er við vegagerð og viðhald vega og vegamannvirkja, og á ökutækjum sem notuð eru til aðstoðar í kjölfar umferðaróhappa eða slysa.

Sérstök áhersluatriði við skoðun:

- Að dreifing ljóss sé rétt.
- Að rofar og blikk virki.



Dæmi um útfærslur ljóskera.

Bifhjól (L3e, L4e)

Lýsing hringinn

#neyðarakstursljós bifreið

Neyðarakstursljósker (emergency lights) #4.12

Reglugerð um gerð og búnað ökutækja

Gerð/Viðurkenning Reglugerðarákvæði	Ljósker uppfylli neðangreindar kröfur (ekki krafa um viðurkenningarmerkingar). Á ljóskerum skal vera greinileg merking um framleiðanda, gerð og spennu.
Fjöldi (áskilið/leyft) Reglugerðarákvæði	Áskilin 1 eða fleiri ljósker á ökutæki til neyðaraksturs (skal vera skráð í einn af notkunarflokkum neyðarakstursökutækja). Leyfð* á ökutæki sem lögreglan notar við eftirlit eða hliðstæð verkefni sem í einstaka tilvikum eru notuð til neyðaraksturs (án kröfu um skráningu þeirra í viðeigandi notkunarflokk).
Litur Reglugerðarákvæði	Blár.
Breiddarstaðsetning Reglugerðarákvæði	Ljóskerum skal komið fyrir þar sem þau sjást vel og eru minnst til óþæginda fyrir ökumann.
Hæðarstaðsetning Reglugerðarákvæði	Ljóskerum skal komið fyrir þar sem þau sjást vel og eru minnst til óþæginda fyrir ökumann.
Lengdarstaðsetning Reglugerðarákvæði	Ljóskerum skal komið fyrir þar sem þau sjást vel og eru minnst til óþæginda fyrir ökumann.
Vísun/Dreifing/Lögun Reglugerðarákvæði	Lárétt minnst ±80° frá ljóskerum sem eru að framan og aftan. Lóðrétt minnst ±5°. Fleiri en eitt ljósker geta í sameiningu uppfyllt þessi ákvæði um dreifingu ljóssins.
Stilling og ljósstyrkur Reglugerðarákvæði	Styrkur ljóssins skal vera nægur til að það sjást auðveldlega, einnig að degi til, án þess að vera til óþæginda.
Tenging (birting/blikk) Reglugerðarákvæði	Tengd um eigin rofa. Blikktíðni skal vera á milli 60 og 240 leiftur á mínútu, þó er heimilt að hafa eingöngu blá ljós án blikktíðni (s.k. sólrir) til að auka sýnileika neyðarakstursökutækis (notað þegar neyðarakstur á sér ekki stað t.d. að næturlagi og við fjölmennar samkomur).
Gaumljós/-búnaður Reglugerðarákvæði	Áskilið sílogandi gaumljós.
Aðrar reglur	---

*Leyfð neyðarakstursljósker ættu aldrei að vera á ökutæki þegar það er fært til skoðunar.

Neyðarakstursljós eru notuð vegna verkefna lögreglu, við björgun fólks, vegna sjúkraflutninga, við eldsvoða, vegna umhverfisóhapps eða umferðaróhapps eða til að koma í veg fyrir verulegt tjón.

Sérstök áhersluatriði við skoðun:

- Að dreifing ljóss sé rétt.
- Að rofar og blikk virki.



© visir.is

Bifhjól (L3e, L4e)

Glitaugu | hringinn



Bifhjól (L3e, L4e)

#glitaugubifhjól

Glitaugu hliðar

Hliðarglitaugu (retro-reflectors) #4.8

ECE-R53 gr. 6.12 (L3e) og ESB-3/2014 (L4e)

Gerð/Viðurkenning ECE-R53	Glitaugu uppfylli kröfur ECE-R3 og R150 (eftir því sem við á) eftir 01.01.2001 eða jafngildar. Ekki krafa um sýnilegar viðurkenningarmerkingar.
Fjöldi (áskilið/leyft) ECE-R53 gr. 6.12.1	Áskilin 1 eða 2 glitaugu (eftir 01.01.2025) á hvorri hlið.
Litur ECE-R53 gr. 5.13	Rauðgulur, má vera rauður aftast.
Breiddarstaðsetning ECE-R53 gr. 6.12.3	---
Hæðarstaðsetning ECE-R53 gr. 6.12.3	Minnst 300 mm og mest 900 mm.
Langdarstaðsetning ECE-R53 gr. 6.12.3	Staðsetja þannig að ökumaður eða farþegi hylji ekki glitaugun við hefðbundna notkun
Vísun/Dreifing/Lögun ECE-R53 gr. 6.12.4 og 5	Lárétt minnst $\pm 30^\circ$ fram- og afturfyrir. Lóðrétt minnst $\pm 15^\circ$ (þó bara $> 5^\circ$ niður ef hæð glitauga er < 750 mm). Ljóskerið má festa á stýrisstöng og fylgja beygjuhreyfingum stýris til beggja átta.
Stilling og ljósstyrkur	---
Tenging (birting/blikk)	---
Gaumljós/-búnaður	---
Aðrar reglur	Endurskinsflötur má ekki vera þríhyrndur. Endurskinsflötur má vera sameiginlegur, að hluta eða í heild, með lýsandi flötum af hvaða tagi sem er.

Glitaugu eru notuð til að vekja athygli á tilvist ökutækis, hvort sem það er kyrrstætt eða á hreyfingu.

Sérstök áhersluatriði við skoðun:

- Að glitaugun séu leyfileg á ökutækinu.
- Að staðsetning sé rétt.



© advpulse.com

Bifhjól (L3e, L4e)

#glitaugubifhjól

Glitaugu aftur

Afturglitaugu (retro-reflectors) #4.8

ECE-R53 gr. 6.8 (L3e) og ESB-3/2014 A.IX gr. 3.2.7 (L4e)

Gerð/Viðurkenning ECE-R53	Glitaugu uppfylli kröfur ECE-R3 og R150 (eftir því sem við á) eftir 01.01.2001 eða jafngildar. Ekki krafa um sýnilegar viðurkenningarmerkingar.
Fjöldi (áskilið/leyft) ECE-R53 gr. 6.8.1, ESB-3/2014 A.IX 3.2.7	Áskilin 1 eða 2 glitaugu (eftir 01.03.1994), skulu vera 2 glitaugu ef breidd > 1.000 mm. Viðbótar-/sérkröfur ef hliðarvagn (L4e): Áskilið 1 glitauga á hliðarvagn (geta orðið alls 3). Leyfð fleiri viðbótarglitaugu (í þörum) ef þau hafa ekki neikvæð áhrif á tilgang áskilinna glitaugna.
Litur ECE-R53 gr. 5.13	Rauður.
Breiddarstaðsetning ECE-R53 gr. 6.8.3, ESB-3/2014 A.IX 3.2.7	Ekki sérstaklega tilgreind (að uppfylltum öðrum skilyrðum). Viðbótar-/sérkröfur ef hliðarvagn (L4e): Ofangreindar breiddarstaðsetningarkröfur gilda um hjólið án hliðarvagns. Með hliðarvagni bætist krafan um mest 400 mm frá ystu brún ökutækis, á bæði við glitaugað á hliðarvagninum og glitauga hjólsins (ytra ef 2 glitaugu) – á þó ekki við um viðbótarglitaugun.
Hæðarstaðsetning ECE-R53 gr. 6.8.3	Minnst 250 mm og mest 900 mm.
Lengdarstaðsetning ECE-R53 gr. 6.8.3	Ekki sérstaklega tilgreind (að uppfylltum öðrum skilyrðum).
Vísun/Dreifing/Lögun ECE-R53 gr. 6.8.4	Lárétt minnst ±30° (þó bara >10° inn ef tvö glitaugu). Lóðrétt minnst ±15° (þó bara >5° niður ef hæð glitauga er <750 mm).
Stilling og ljósstyrkur	---
Tenging (birting/blikk)	---
Gaumljós/-búnaður	---
Aðrar reglur ESB-3/2014 A.IX 3.2.7	Endurskinsflötur má ekki vera þríhyrndur. Endurskinsflötur má vera sameiginlegur, að hluta eða í heild, með lýsandi flötum af hvaða tagi sem er. Viðbótar-/sérkröfur ef hliðarvagn (L4e): Líta má á glitauga hjóls (ytra) og hliðarvagns sem par.

Athuga: Bifhjól þarf að uppfylla kröfur um ljósabúnað bæði án hliðarvagns og með hliðarvagni. Við tengingu og aftengingu hliðarvagns þarf því að yfirfara þennan ljósabúnað m.t.t. viðbótar- eða sérkrafna sem gilda um hjól með hliðarvagni.

Glitaugu eru notuð til að vekja athygli á tilvist ökutækis, hvort sem það er kyrrstætt eða á hreyfingu.

Sérstök áhersluatriði við skoðun:

- Að glitaugun séu leyfileg á ökutækinu.
- Að staðsetning sé rétt.



© advpulse.com

Þrí-/fjór hjól (L2e, L5e, L6e, L7e)

Lýsing | fram



Prí-/fjór hjól (L2e, L5e, L6e, L7e)

#lág ljós bifhjól

Lýsing fram

Aðalljósker – lág ljósgeisli (headlamps for low beam / passing beam / dipped-beam) #4.1

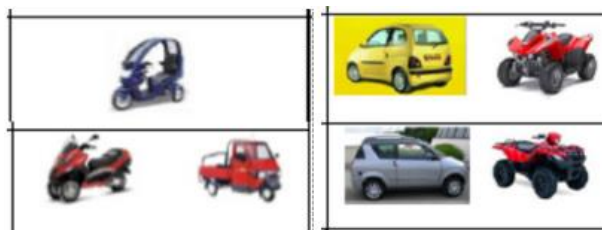
ESB-3/2014 Annex IX gr. 2.3.2

Gerð/Viðurkenning ESB-3/2014 A.1	Ljósker uppfylli kröfur ECE-R1, R8, R20, R50, R56, R57, R72, R82, R98, R112, R113 og R149 (eftir því sem við á) eftir 01.01.2001 eða jafngildar. Ekki krafa um sýnilegar viðurkenningarmerkingar.
Fjöldi (áskilið/leyft) ESB-3/2014 A.IX 2.3.2.1	Áskilin 1 eða 2 ljósker (eftir 01.03.1994), áskilin 2 ljósker ef breidd > 1.300 mm.
Litur ESB-3/2014 A.IX 2.1.14	Hvítur (má vera daufgulur fyrir 31.12.2024).
Breiddarstaðsetning ESB-3/2014 A.IX 2.3.2.3	Ósambyggðu lág ljóskeri (bara eitt slíkt á ökutækinu) má koma fyrir við hlið annars framvísandi ljóskers eða fyrir ofan/neðan það. Séu þau hlið við hlið skal þeim komið fyrir í pari samhverft í miðju en séu þau fyrir ofan/neðan hvort annað skal þeim komið fyrir í miðju. Sambyggðu lág ljóskeri (bara eitt slíkt á ökutækinu) skal komið fyrir í miðju. Hafi ökutækið að auki annað framvísandi ljósker, skal þeim komið fyrir í pari samhverft í miðju. Tveimur lág ljóskerum, þar sem hvorugt, annað eða bæði eru sambyggð með öðru framvísandi ljósi, skal komið fyrir í pari samhverft í miðju. Fjarlægðarbil milli ósambyggðs lág ljóskers (bara eitt slíkt á ökutækinu) og háljósers/kera mest 200 mm. Mest 400 mm frá ystu brún ökutækis séu notuð tvö ljósker.
Hæðarstaðsetning ESB-3/2014 A.IX 2.3.2.3	Minnst 500 mm og mest 1.200 mm.
Lengdarstaðsetning ESB-3/2014 A.IX 2.3.2.3	Að framan (má ekki valda öikumanni glýju eða óþægindum).
Vísun/Dreifing/Lögun ESB-3/2014 A.IX 2.3.2.4	Lárétt minnst ±45° (þó bara >10° inn ef 2 ljósker). Lóðrétt minnst ±5°. Ljóskerið má festa á stýrisstöng og fylgja beygjuhreyfingum stýris til beggja átta.
Stilling og ljósstyrkur ESB-3/2014 A.IX 2.3.2.5	Lág ljósgeisli skal lýsa að lágmarki 40 m fram á akbrautina og ekki lýsa lengra en 80 m fram á veginn. Hann má ekki hafa minni niðurvísun en 1%. Mælt með 75 kg öikumann á hjólinu, ljós visar beint fram.
Tenging (birting/blikk) ESB-3/2014 A.IX 2.3.2.6, 2.1.11 og 2.1.12	Ekki má vera hægt að kveikja lág ljós nema stöðuljós (að framan og aftan), númersljós og hliðarljós (ef til staðar) séu kveikt (þó má vera hægt að blikka aðalljósageislum án þess að þau séu kveikt). Tvö lág ljósker skulu samtengd (kvikna og slokkna samtímis). Lág ljós mega loga með háljósum. Þegar kveikt er á lág ljósum skulu dagljós slokkna sjálfkrafa (þó má vera hægt að blikka aðalljósgeislum án þess að dagljós slokkni). Kvikna sjálfkrafa við gangsetningu ökutækis (eða í síðasta lagi þegar ekið er af stað) ef dagljós eru ekki á ökutækinu (eftir 01.01.2025).
Gaumljós/-búnaður ESB-3/2014 A.IX 2.3.2.7	Leyft gaumljós, skal þá vera sílogandi grænt.
Aðrar reglur	---

Lág ljós eru notuð til að lýsa upp veginn framan við ökutækið án þess að valda öikumönnum sem koma á móti eða öðrum vegfarendum óþarfa glýju eða óþægindum.

Sérstök áhersluatriði við skoðun:

- Að staðsetning sé rétt.
- Að stilling sé rétt.



© EU

Prí-/fjór hjól (L2e, L5e, L6e, L7e)

#háljós bifhjól

Lýsing fram

Aðalljósker – háljósgeisli (headlamps for high beam / driving beam / main beam) #4.1

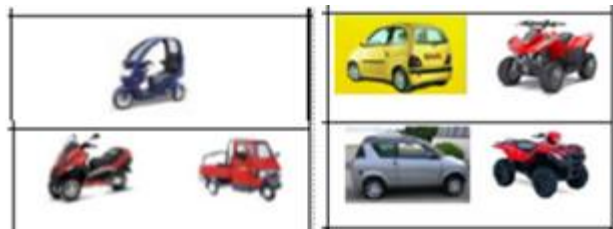
ESB-3/2014 Annex IX gr. 2.3.1

Gerð/Viðurkenning ESB-3/2014 A.I	Ljósker uppfylli kröfur ECE-R1, R8, R20, R50, R56, R57, R72, R82, R98, R112, R113 og R149 (eftir því sem við á) eftir 01.01.2001 eða jafngildar. Ekki krafa um sýnilegar viðurkenningarmerkingar.
Fjöldi (áskilið/leyft) ESB-3/2014 A.IX 2.3.1.1	L2e og L6e: Leyfð 1 eða 2 ljósker (nota skal 2 ljósker ef breidd > 1.300 mm). L5e og L7e: Áskilin 1 eða 2 ljósker (eftir 01.01.2025), áskilin 2 ljósker ef beidd > 1.300 mm.
Litur ESB-3/2014 A.IX 2.1.14	Hvítur (má vera daufgulur fyrir 31.12.2024).
Breiddarstaðsetning ESB-3/2014 A.IX 2.3.1.3	Ósambyggðu háljóskeri (bara eitt slíkt á ökutækinu) má koma fyrir við hlið annars framvísandi ljóskers eða fyrir ofan/neðan það. Séu þau hlið við hlið skal þeim komið fyrir í pari samhverft í miðju en séu þau fyrir ofan/neðan hvort annað skal þeim komið fyrir í miðju. Sambyggðu háljóskeri (bara eitt slíkt á ökutækinu) skal komið fyrir í miðju. Hafi ökutækið að auki framvísandi ljósker, skal þeim komið fyrir í pari samhverft í miðju. Tveimur háljóskerum, þar sem hvorugt, annað eða bæði eru sambyggð með öðru framvísandi ljósi, skal komið fyrir í pari samhverft í miðju. Fjarlægðarbil á milli staks háljósers (sé bara eitt slíkt á ökutækinu) og staks/stakra lágljósers/kera minnst 200 mm.
Hæðarstaðsetning ESB-3/2014 A.IX 2.3.1.3	Ekki sérstaklega tilgreind (að uppfylltum öðrum skilyrðum).
Lengdarstaðsetning ESB-3/2014 A.IX 2.3.1.3	Að framan (má ekki valda ökumanni glýju eða óþægindum)
Vísun/Dreifing/Lögun ESB-3/2014 A.IX 2.3.1.4	Lárétt minnst ±5°. Lóðrétt minnst ±5°. Ljóskerið má festa á stýrisstöng og fylgja beygjuhreyfingum stýris til beggja átta.
Stilling og ljósstyrkur ESB-3/2014 A.IX 2.3.1.8	Háljósgeisli skal lýsa að lágmarki 100 m fram á akbrautina og miðja ljósgeisla má ekki lýsa ofar en beint fram. Hámarksstyrkur háljósa má ekki vera meiri en 430.000 cd (alls), jafngildir viðmiðunartölu 100 (við samlagningu viðmiðunartalna ljóskera skal nota töluna 10 fyrir ljósker með merkingar 'R' og 'CR').
Tenging (birting/blikk) ESB-3/2014 A.IX 2.3.1.6 og 2.1.12	Ekki má vera hægt að kveikja háljós nema stöðuljós (að framan og aftan), númersljós og hliðarljós (ef til staðar) séu kveikt (þó má vera hægt að blikka aðalljósageislum án þess að þau séu kveikt). Tvö háljósker skulu samtengd (kvikna og slokkna samtímis). Lágljós mega loga með háljósum. Þegar kveikt er á háljósum skulu dagljós slokkna sjálfkrafa (þó má vera hægt að blikka aðalljósgeislum án þess að dagljós slokkni).
Gaumljós/-búnaður ESB-3/2014 A.IX 2.3.1.7	Áskilið sílogandi blátt gaumljós.
Aðrar reglur	---

Háljósgeisli er notaður til að lýsa upp veginn langa vegalengd fyrir framan ökutækið utan þéttbýlis.

Sérstök áhersluatriði við skoðun:

- Að stilling sé rétt.
- Að áskilin ljósker séu til staðar.



© EU

Prí-/fjór hjól (L2e, L5e, L6e, L7e)

#dagljós bifhjól

Lýsing fram

Dagljósker (daytime running lamps) #4.2

ESB-3/2014 Annex IX gr. 2.3.4

Gerð/Viðurkenning ESB-3/2014 A.I	Ljósker uppfylli kröfur ECE-R87 og R148 (eftir því sem við á) eftir 01.01.2001 eða jafngildar. Ekki krafa um sýnilegar viðurkenningarmerkingar.
Fjöldi (áskilið/leyft) ESB-3/2014 A.IX 2.3.4.1	Leyfð 1 eða 2 ljósker (nota skal 2 ljósker ef breidd > 1.300 mm).
Litur ESB-3/2014 A.IX 2.1.14	Hvítur.
Breiddarstaðsetning ESB-3/2014 A.IX 2.3.4.3	Ósambyggðu dagljóskeri (bara eitt slíkt á ökutækinu) má koma fyrir við hlið annars framvísandi ljóskers eða fyrir ofan/neðan það. Séu þau hlið við hlið skal þeim komið fyrir í pari samhverft í miðju en séu þau fyrir ofan/neðan hvort annað skal þeim komið fyrir í miðju. Sambyggðu dagljóskeri (bara eitt slíkt á ökutækinu) skal komið fyrir í miðju. Hafi ökutækið að auki annað framvísandi ljósker, skal þeim komið fyrir í pari samhverft í miðju. Tveimur dagljóskerum, þar sem hvorugt, annað eða bæði eru sambyggð með öðru framvísandi ljósi, skal komið fyrir í pari samhverft í miðju. Fjarlægðarbil milli tveggja dagljóskera minnst 500 mm ef breidd > 1.300.
Hæðarstaðsetning ESB-3/2014 A.IX 2.3.4.3	Minnst 250 mm og mest 1.500 mm.
Lengdarstaðsetning ESB-3/2014 A.IX 2.3.4.3	Að framan (má ekki valda ökumanni glýju eða óþægindum).
Vísun/Dreifing/Lögun ESB-3/2014 A.IX 2.3.4.4	Lárétt minnst ±20°. Lóðrétt minnst ±10°. Ljóskerið má festa á stýrisstöng og fylgja beygjuhreyfingum stýris til beggja átta.
Stilling og ljósstyrkur	---
Tenging (birting/blikk) ESB-3/2014 A.IX 2.3.4.6	Kvikna sjálfkrafa við gangsetningu ökutækis (eða í síðasta lagi þegar ekið er af stað). Skulu slokkna sjálfkrafa þegar kveikt er á aðalljósum eða þokuljósum (má þó vera hægt að blikka aðalljósgeislum án þess að dagljós slokkni). Má vera hægt að slökkva með rofa þegar ekið er ≤10 km/klst (skulu þá kvikna sjálfkrafa ef hraði fer yfir það eða eknir hafa verið 100 m). Sé ≤40 mm bil milli dagljósa og stefnuljósa skal dagljósið slokkna (eða dregið úr ljósstyrk þess) á þeirri hlið sem stefnuljósið blikkar.
Gaumljós/-búnaður ESB-3/2014 A.IX 2.3.4.7	Leyft sílogandi gaumljós.
Aðrar reglur	---

Dagljós eru vel sýnileg ljósker framan á ökutæki (en lýsa samt ekki upp veginn) og eru notuð til að gera ökutækið sýnilegra þegar ekið er á daginn (sýnilegra en lýsingin frá stöðu-, kyrrstöðu- og breiddarljóskerum).

Sérstök áhersluatriði við skoðun:

- Að staðsetning sé rétt.
- Að tenging sé rétt.



© EU

Prí-/fjór hjól (L2e, L5e, L6e, L7e)

#pokuljós bifhjól

Lýsing fram

Pokuljósker (fog lamps) #4.5

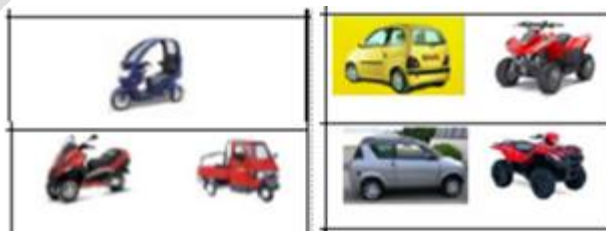
ESB-3/2014 Annex IX gr. 2.3.5

Gerð/Viðurkenning ESB-3/2014 A.I	Ljósker uppfylli kröfur ECE-R19 og R149 (eftir því sem við á) eftir 01.01.2001 eða jafngildar. Ekki krafa um sýnilegar viðurkenningarmerkingar.
Fjöldi (áskilið/leyft) ESB-3/2014 A.IX 2.3.5.1	Leyfð 1 eða 2 ljósker (nota skal 2 ljósker ef breidd > 1.300 mm).
Litur ESB-3/2014 A.IX 2.1.14	Hvítur eða ljósgulur.
Breiddarstaðsetning ESB-3/2014 A.IX 2.3.5.3	Ósambyggðu pokuljóskeri (bara eitt slíkt á ökutækinu) má koma fyrir við hlið annars framvísandi ljóskers eða fyrir ofan/neðan það. Séu þau hlið við hlið skal þeim komið fyrir í pari samhverft í miðju en séu þau fyrir ofan/neðan hvort annað skal þeim komið fyrir í miðju. Sambyggðu pokuljóskeri (bara eitt slíkt á ökutækinu) skal komið fyrir í miðju. Hafi ökutækið að auki annað framvísandi ljósker, skal þeim komið fyrir í pari samhverft í miðju. Tveimur pokuljóskerum, þar sem hvorugt, annað eða bæði eru sambyggð með öðru framvísandi ljósi, skal komið fyrir í pari samhverft í miðju. Mest 400 mm frá ystu brún ökutækis séu notuð tvö ljósker.
Hæðarstaðsetning ESB-3/2014 A.IX 2.3.5.3	Ekki hærrí en (hæsta) lágljósker. Minnst 250 mm og mest 800 mm.
Lengdarstaðsetning ESB-3/2014 A.IX 2.3.5.3	Að framan (má ekki valda öikumanni glýju eða óþægindum).
Vísun/Dreifing/Lögun ESB-3/2014 A.IX 2.3.5.4	Lárétt minnst ±45° (þó bara >10° inn ef 2 ljósker). Lóðrétt minnst ±5°. Ljóskerið má festa á stýrisstöng og fylgja beygjuhreyfingum stýris til beggja átta.
Stilling og ljósstyrkur	---
Tenging (birting/blikk) ESB-3/2014 A.IX 2.3.5.6 og 2.1.12.	Ekki má vera hægt að kveikja pokuljós nema stöðuljós (að framan og aftan), númersljós og hliðarljós (ef til staðar) séu kveikt. Tvö pokuljósker skulu samtengd (kvikna og slokkna samtímis). Skulu tengd um eigin rofa (óháð aðalljósum). Þegar kveikt er á pokuljósum skulu dagljós slokkna sjálfkrafa.
Gaumljós/-búnaður ESB-3/2014 A.IX 2.3.5.7	Áskilið sílogandi grænt gaumljós.
Aðrar reglur	---

Pokuljós er notað til að bæta lýsingu á veginum framan við ökutækið ef þoka eða svipuð veðurskilyrði valda því að skyggni er skert.

Sérstök áhersluatriði við skoðun:

- Að stilling sé rétt.
- Að staðsetning sé rétt.



© EU

Prí-/fjórhyól (L2e, L5e, L6e, L7e)

#stöðuljós bifhyól

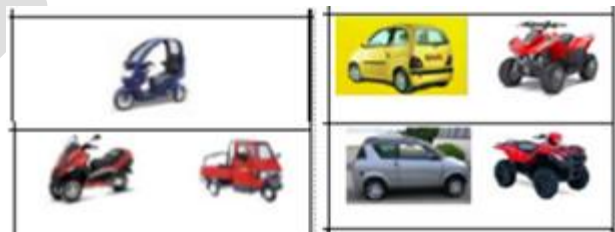
Lýsing fram

Stöðuljósker (position lamps) #4.2	
Gerð/Viðurkenning ESB-3/2014 A.I	Ljósker uppfylli kröfur ECE-R7 og R148 (eftir því sem við á) eftir 01.01.2001 eða jafngildar. Ekki krafa um sýnilegar viðurkenningarmerkingar.
Fjöldi (áskilið/leyft) ESB-3/2014 A.IX 2.3.3.1	Áskilin 1 eða 2 ljósker (eftir 01.03.1994), áskilin 2 ljósker ef breidd > 1.300 mm.
Litur ESB-3/2014 A.IX 2.1.14	Hvítur.
Breiddarstaðsetning ESB-3/2014 A.IX 2.3.3.3	Ósambyggðu stöðuljóskeri (bara eitt slíkt á ökutækinu) má koma fyrir við hlið annars framvísandi ljóskers eða fyrir ofan/neðan það. Séu þau hlið við hlið skal þeim komið fyrir í pari samhverft í miðju en séu þau fyrir ofan/neðan hvort annað skal þeim komið fyrir í miðju. Sambyggðu stöðuljóskeri (bara eitt slíkt á ökutækinu) skal komið fyrir í miðju. Hafi ökutækið að auki annað framvísandi ljósker, skal þeim komið fyrir í pari samhverft í miðju. Tveimur stöðuljóskerum, þar sem hvorugt, annað eða bæði eru sambyggð með öðru framvísandi ljósi, skal komið fyrir í pari samhverft í miðju. Mest 400 mm frá ystu brún ökutækis séu notuð tvö ljósker.
Hæðarstaðsetning ESB-3/2014 A.IX 2.3.3.3	Minnst 350 mm og mest 1.200 mm.
Lengdarstaðsetning ESB-3/2014 A.IX 2.3.3.3	Að framan.
Vísun/Dreifing/Lögun ESB-3/2014 A.IX 2.3.3.4	Lárétt minnst ±80° (þó bara >45° inn ef 2 ljósker). Lóðrétt minnst ±15° (þó bara >5° niður ef hæð ljóspera er <750 mm). Ljóskerið má festa á stýrisstöng og fylgja beygjuhreyfingum stýris til beggja átta.
Stilling og ljósstyrkur	---
Tenging (birting/blikk) ESB-3/2014 A.IX 2.3.3.6	Stöðuljós (að framan og aftan), númersljós og hliðarljós (ef til staðar) skulu kvikna á sama tíma.
Gaumljós/-búnaður ESB-3/2014 A.IX 2.3.3.7	Áskilið, annað hvort sílogandi grænt gaumljós eða mælaborðslýsing.
Aðrar reglur	---

Stöðuljós fram eru notuð til að gefa til kynna tilvist og breiddarumfang ökutækisins þegar horft er framan á það.

Sérstök áhersluatriði við skoðun:

- Að staðsetning sé rétt.
- Að gaumljós virki rétt.



© EU

Prí-/fjór hjól (L2e, L5e, L6e, L7e)

#stefnuljós bifhjól

Lýsing fram

Stefnuljósker (direction indicator lamps) #4.4

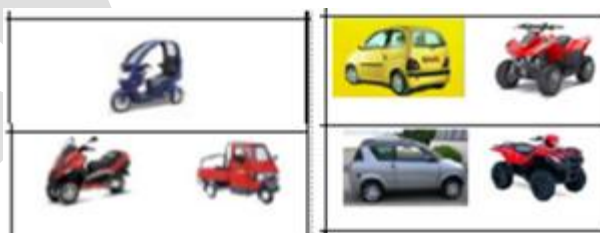
ESB-3/2014 Annex IX gr. 2.3.6

Gerð/Viðurkenning ESB-3/2014 A.I	Ljósker uppfylli kröfur ECE-R6 og R148 (eftir því sem við á) eftir 01.01.2001 eða jafngildar. Ekki krafa um sýnilegar viðurkenningarmerkingar.
Fjöldi (áskilið/leyft) ESB-3/2014 A.IX 2.3.6.1	Áskilin 2 ljósker (eftir 01.03.1994).
Litur ESB-3/2014 A.IX 2.1.14	Rauðgulur (heimilt að á ökutækjum frá USA og Kanada sé litur hvítur fyrir 31.12.2024).
Breiddarstaðsetning ESB-3/2014 A.IX 2.3.6.3	Mest 400 mm frá ystu brún. Fjarlægðarbil milli ljóskera: Minnst 240 mm (eitt framhjól eða breidd ≤ 1.000 mm) og minnst 500 mm (fleiri en eitt framhjól og breidd > 1.000 mm). Fjarlægðarbil milli stefnuljóskera og lágljósa: Allt upp í 75 mm ef ljósstyrkur stefnuljósa er lítill.
Hæðarstaðsetning ESB-3/2014 A.IX 2.3.6.3	Minnst 500 mm og mest 1.500 mm.
Langdarstaðsetning ESB-3/2014 A.IX 2.3.6.3	Ekki sérstaklega tilgreind (að uppfylltum öðrum skilyrðum).
Vísun/Dreifing/Lögun ESB-3/2014 A.IX 2.3.6.4	Lárétt inn $> 45^\circ$ og út $> 80^\circ$. Lóðrétt minnst $\pm 15^\circ$ (þó bara $> 5^\circ$ niður ef hæð ljóskera er < 750 mm).
Stilling og ljósstyrkur	---
Tenging (birting/blikk) ESB-3/2014 A.IX 2.3.6.6	Skulu tengd um stefnuljósa-rofa óháð öðrum tegundum ljóskera. Öll stefnuljósker vegna sömu beygjuáttar skulu blikka í takt (með blikktíðni milli 60 og 120 leiftur á mínútu).
Gaumljós/-búnaður ESB-3/2014 A.IX 2.3.6.7 og 8	Áskilið grænt blikkandi gaumljós og/eða hljóðgjafi sem heyrir greinilega í úr sæti ökumanns. Við bilun í stefnuljósum skal gaumljósið sýna merki um bilun (s.s. loga stöðugt, loga ekki eða blikka með merkjanlega annarri tíðni en venjulega).
Aðrar reglur	---

Stefnuljós eru notuð eru til að gefa upplýsingar um það til annarra vegfarenda að ökumaður hyggist breyta akstursstefnu sinni og fara til vinstri eða hægri.

Sérstök áhersluatriði við skoðun:

- Að staðsetning sé rétt.
- Að blikk virki og tíðni sé rétt.



© EU

Þrí-/fjór hjól (L2e, L5e, L6e, L7e)

Lýsing | hliðar



Prí-/fjór hjól (L2e, L5e, L6e, L7e)

#hliðarljós bifhjól

Lýsing hliðar

Hliðarljós (side marker lamps) #4.2

ESB-3/2014 Annex IX gr. 2.3.15

Gerð/Viðurkenning ESB-3/2014	Ljósgerðir uppfylli kröfur ECE-R91 og R148 (eftir því sem við á) eftir 01.01.2001 eða jafngildar. Ekki krafa um sýnilegar viðurkenningarmerkingar.
Fjöldi (áskilið/leyft) ESB-3/2014 A.IX 2.3.15.1	Leyfð 2 eða 4 ljósgerðir.
Litur ESB-3/2014 A.IX 2.1.14	Rauðgulur, má vera rauður aftast.
Breiddarstaðsetning ESB-3/2014 A.IX 2.3.15.3	---
Hæðarstaðsetning ESB-3/2014 A.IX 2.3.15.3	Minnst 250 mm og mest 1.500 mm.
Langdarstaðsetning ESB-3/2014 A.IX 2.3.15.3	Ekki sérstaklega tilgreind (að uppfylltum öðrum skilyrðum).
Vísun/Dreifing/Lögun ESB-3/2014 A.IX 2.3.15.4	Lárétt minnst $\pm 30^\circ$ fram- og afturfyrir. Lóðrétt minnst $\pm 10^\circ$ (þó bara $> 5^\circ$ niður ef hæð ljóskera er < 750 mm).
Stilling og ljósstyrkur	---
Tenging (birting/blikk) ESB-3/2014 A.IX 2.3.15.6	Hliðarljós ásamt stöðuljósum (að framan og aftan) og númersljósum skulu kvikna á sama tíma.
Gaumljós/-búnaður ESB-3/2014 A.IX 2.3.15.7	Leyft gaumljós, skal þá uppfylla skilyrðin sem sett eru um gaumljós stöðuljósa.
Aðrar reglur	---

Gerð SM1 eða SM2 skv. ECE-R91 gr. 7.1:

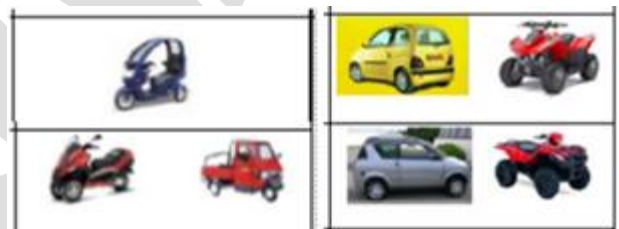
Gerð SM1 (má nota á alla ökutækisflokkka) = lágm. ljósstyrkur 4 cd, hámm. 25 cd

Gerð SM2 (má aðeins nota á M1) = lágm. ljósstyrkur 0.6 cd, hámm. 25 cd

Hliðarljós eru notuð til að ökutækið sjáist frá hlið.

Sérstök áhersluatriði við skoðun:

- Að staðsetning sé rétt.



© EU

Prí-/fjór hjól (L2e, L5e, L6e, L7e)

#stefnuljós hliðarljós bifhjól

Lýsing hliðar

Hliðarstefnuljós (side direction indicators) #4.4

ESB-3/2014 Annex IX gr. 2.3.5

Gerð/Viðurkenning ESB-3/2014 A.I	Ljósker uppfylli kröfur ECE-R6 eftir 01.01.2001 eða jafngildar. Ekki krafa um sýnilegar viðurkenningarmerkingar.
Fjöldi (áskilið/leyft) ESB-3/2014 A.IX 2.3.6.1	Leyfð 2 ljósker.
Litur ESB-3/2014 A.IX 2.1.14	Rauðgulur.
Breiddarstaðsetning ESB-3/2014 A.IX 2.3.6.3	---
Hæðarstaðsetning ESB-3/2014 A.IX 2.3.6.3	Minnst 500 mm og mest 1.500 mm.
Lengdarstaðsetning ESB-3/2014 A.IX 2.3.6.3	Ekki sérstaklega tilgreind (að uppfylltum öðrum skilyrðum).
Vísun/Dreifing/Lögun ESB-3/2014 A.IX 2.3.6.4	Lárétt bil aftur minnst 5° til 60°. Gerð* 5: Lóðrétt minnst ±15° (þó bara >5° niður ef hæð ljóska er <750 mm). Gerð* 6: Lóðrétt upp >30° og niður >5°.
Stilling og ljósstyrkur	---
Tenging (birting/blikk) ESB-3/2014 A.IX 2.3.6.6	Sjá ákvæði um stefnuljós fram.
Gaumljós/-búnaður ESB-3/2014 A.IX 2.3.6.7	Sjá ákvæði um stefnuljós fram.
Aðrar reglur ESB-3/2014 A.IX 2.3.6.8	Alltaf er heimilt að nota hliðarstefnuljós af gerð* 6 í stað gerðar* 5.

***Gerðir 5 og 6 skv. ECE-R6 gr. 6.1:**

Gerð 5 = lágm. ljósstyrkur 0,6 cd, hámm. pr ljóska 280 cd (þó 140 cd ef D-merkt).

Gerð 6 = lágm. ljósstyrkur 50 cd, hámm. pr ljóska 280 cd (þó 140 cd ef D-merkt).

Stefnuljós eru notuð eru til að gefa upplýsingar um það til annarra vegfarenda að ökumaður hyggist breyta akstursstefnu sinni og fara til vinstri eða hægri.

Sérstök áhersluatriði við skoðun:

- Að staðsetning sé rétt.
- Að blikk virki og tíðni sé rétt.



© EU

Þrí-/fjór hjól (L2e, L5e, L6e, L7e)

Lýsing | aftur



Prí-/fjór hjól (L2e, L5e, L6e, L7e)

#stöðuljós bifhjól

Lýsing aftur

Stöðuljós (rear position lamps, tail light) #4.2

ESB-3/2014 Annex IX gr. 2.3.8

Gerð/Viðurkenning ESB-3/2014 A.I	Ljósker uppfylli kröfur ECE-R7 og R148 (eftir því sem við á) eftir 01.01.2001 eða jafngildar. Ekki krafa um sýnilegar viðurkenningarmerkingar.
Fjöldi (áskilið/leyft) ESB-3/2014 A.IX 2.3.8.1	Áskilin 1 eða 2 ljósker (eftir 01.03.1994), áskilin 2 ljósker ef breidd > 1.300 mm.
Litur ESB-3/2014 A.IX 2.1.14	Rauður.
Breiddarstaðsetning ESB-3/2014 A.IX 2.3.8.3	Mest 400 mm frá ystu brún (á við tvö ljósker á ökutækjum með tvö afturhjól og breidd > 1.300 mm).
Hæðarstaðsetning ESB-3/2014 A.IX 2.3.8.3	Minnst 250 mm og mest 1.500 mm.
Lengdarstaðsetning ESB-3/2014 A.IX 2.3.8.3	Að aftan.
Vísun/Dreifing/Lögun ESB-3/2014 A.IX 2.3.8.4	Lárétt minnst ±80° (þó bara >45° inn ef 2 ljósker). Lóðrétt minnst ±15° (þó bara >5° niður ef hæð ljóskera er <750 mm).
Stilling og ljósstyrkur	---
Tenging (birting/blikk) ESB-3/2014 A.IX 2.3.8.6	Stöðuljós (að framan og aftan), númerljós og hliðarljós (ef til staðar) skulu kvikna á sama tíma.
Gaumljós/-búnaður ESB-3/2014 A.IX 2.3.8.7	Áskilið gaumljós, nota sama gaumljós og fyrir stöðuljós fram.
Aðrar reglur	---

Stöðuljós aftur eru notuð til að gefa til kynna tilvist og breiddarumfang ökutækisins þegar horft er aftan á það.

Sérstök áhersluatriði við skoðun:

- Að staðsetning sé rétt.
- Að gaumljós virki rétt.



© EU

Prí-/fjór hjól (L2e, L5e, L6e, L7e)

#stefnuljós bifhjól

Lýsing aftur

Stefnuljós (direction indicator lamps) #4.4

ESB-3/2014 Annex IX 2.3.6

Gerð/Viðurkenning ESB-3/2014 A.1	Ljósker uppfylli kröfur ECE-R6 og R148 (eftir því sem við á) eftir 01.01.2001 eða jafngildar. Ekki krafa um sýnilegar viðurkenningarmerkingar.
Fjöldi (áskilið/leyft) ESB-3/2014 A.IX 2.3.6.1	Áskilin 2 ljósker (eftir 01.03.1994).
Litur ESB-3/2014 A.IX 2.1.14	Rauðgulur (heimilt að á ökutækjum frá USA og Kanada sé litur rauður fyrir 31.12.2024).
Breiddarstaðsetning ESB-3/2014 A.IX 2.3.6.3	Mest 400 mm frá ystu brún. Fjarlægðarbil milli ljóskera: Minnst 180 mm (eitt framhjól eða breidd ≤1.000 mm) og minnst 500 mm (fleiri en eitt framhjól og breidd >1.000 mm).
Hæðarstaðsetning ESB-3/2014 A.IX 2.3.6.3	Minnst 500 mm og mest 1.500 mm.
Lengdarstaðsetning ESB-3/2014 A.IX 2.3.6.3	Ekki sérstaklega tilgreind (að uppfylltum öðrum skilyrðum).
Vísun/Dreifing/Lögun ESB-3/2014 A.IX 2.3.6.4	Lárétt inn >45° og út >80°. Lóðrétt minnst ±15° (þó bara >5° niður ef hæð ljóskera er <750 mm).
Stilling og ljósstyrkur	---
Tenging (birting/blikk) ESB-3/2014 A.IX 2.3.6.6	Sjá ákvæði um stefnuljós fram.
Gaumljós/-búnaður ESB-3/2014 A.IX 2.3.6.7	Sjá ákvæði um stefnuljós fram.
Aðrar reglur	---

Stefnuljós eru notuð eru til að gefa upplýsingar um það til annarra vegfarenda að ökumaður hyggist breyta akstursstefnu sinni og fara til vinstri eða hægra.

Sérstök áhersluatriði við skoðun:

- Að staðsetning sé rétt.
- Að blikk virki og tíðni sé rétt.



© EU

Prí-/fjór hjól (L2e, L5e, L6e, L7e)

#hemlajós bifhjól

Lýsing aftur

Hemlajósker (stop lamps) #4.3

ESB-3/2014 Annex IX gr. 2.3.9

Gerð/Viðurkenning ESB-3/2014 A.I	Ljósker uppfylli kröfur ECE-R7 og R148 (eftir því sem við á) eftir 01.01.2001 eða jafngildar. Ekki krafa um sýnilegar viðurkenningarmerkingar.
Fjöldi (áskilið/leyft) ESB-3/2014 A.IX 2.3.9.1	Áskilin 1 eða 2 ljósker (eftir 01.01.2005), áskilin 2 ljósker ef breidd > 1.300 mm.
Litur ESB-3/2014 A.IX 2.1.14	Rauður.
Breiddarstaðsetning ESB-3/2014 A.IX 2.3.9.3	Fjarlægðarbil milli tveggja ljóskera: Minnst 400 mm (tvö afturhjól og breidd ≤ 1.300 mm) og minnst 600 mm (tvö afturhjól og breidd > 1.300 mm).
Hæðarstaðsetning ESB-3/2014 A.IX 2.3.9.3	Minnst 250 og mest 1.500 mm.
Lengdarstaðsetning ESB-3/2014 A.IX 2.3.9.3	Að aftan.
Vísun/Dreifing/Lögun ESB-3/2014 A.IX 2.3.9.4	Lárétt minnst ±45° (þó bara > 10° inn ef 2 ljósker). Lóðrétt minnst ±15° (þó bara > 5° niður ef hæð ljóskera er < 750 mm).
Stilling og ljósstyrkur	---
Tenging (birting/blikk) ESB-3/2014 A.IX 2.3.9.6	Skulu tengd virkjun hemla og/eða þegar viljandi er hægt á ökutækinu. Öll hemlajósker skulu samtengd.
Gaumljós/-búnaður ESB-3/2014 A.IX 2.3.9.7	Óheimilt.
Aðrar reglur	---

Hemlajós eru notuð til að gefa öðrum vegfarendum fyrir aftan ökutækið til kynna að vísitandi sé verið að hægja á hreyfingu ökutækisins.

Sérstök áhersluatriði við skoðun:

- Að staðsetning sé rétt.
- Að virkni sé rétt.



© EU

Prí-/fjór hjól (L2e, L5e, L6e, L7e)

#hemlajós miðjubífhjól

Lýsing aftur

Miðjuhemplajósker (center high mounted stop lamp) #4.3

ESB-3/2014 Annex IX gr. 2.3.9

Gerð/Viðurkenning ESB-3/2014 A.I	Ljósker uppfylli kröfur ECE-R7 og R148 (eftir því sem við á) eftir 01.01.2001 eða jafngildar. Ekki krafa um sýnilegar viðurkenningarmerkingar.
Fjöldi (áskilið/leyft) ESB-3/2014 A.IX 2.3.9.1	Leyft 1 ljósker. Þó má skipta því eða hliðra ef fylgt er reglum sem gilda um M1.
Litur ESB-3/2014 A.IX 2.1.14	Rauður.
Breiddarstaðsetning ESB-3/2014 A.IX 2.3.9.1	Miðja ljóskersins skal liggja á miðjuás ökutækisins. Ef notuð eru tvö miðjuhemplajósker skal hvort um sig staðsett eins nálægt miðjuásnum og mögulegt er. Ef notað er aðeins eitt miðjuhemplajósker skal það staðsett eins nálægt miðjuásnum og mögulegt er (og má bil frá miðjuás að ytri brún ljósflatar ekki vera meira en 150 mm).
Hæðarstaðsetning ESB-3/2014 A.IX 2.3.9.1	Fyrir ofan áskilið hemlajósapar og eigi lægra en 850 mm fyrir ofan akbraut.
Lengdarstaðsetning ESB-3/2014 A.IX 2.3.9.1	Ekki sérstaklega tilgreind (að uppfylltum öðrum skilyrðum, sjá m.a. kaflann Aðrar reglur).
Vísun/Dreifing/Lögun ESB-3/2014 A.IX 2.3.9.1	Lárétt minnst ±10°. Lóðrétt upp >10° og niður >5°.
Stilling og ljósstyrkur	---
Tenging (birting/blikk) ESB-3/2014 A.IX 2.3.9.6	Skulu tengd virkjun hemla og/eða þegar viljandi er hægt á ökutækinu. Öll hemlajósker skulu samtengd.
Gaumljós/-búnaður ESB-3/2014 A.IX 2.3.9.7	Óheimilt.
Aðrar reglur ESB-3/2014 A.IX 2.3.9.1	Má staðsetja innan í ökutækinu (lýsa út um afturrúðu) eða utan á því. Ef staðsett innan í ökutækinu þá má lýsing þess ekki trufla ökumann. Miðjuhemplajósker má ekki vera sambyggt með öðru ljóskeri.

Gerðir S3 eða S4 skv.ECE-R7 gr. 6.1:

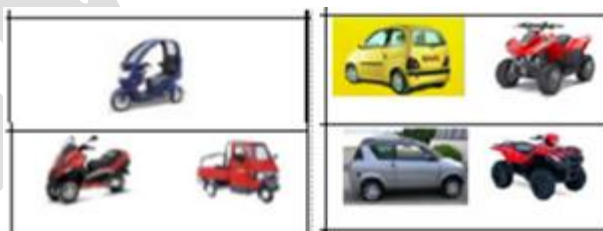
Gerð S3 (stöðugur ljósstyrkur) = lágm. ljósstyrkur 25 cd, hámm. pr ljósker 110 cd (þó 55 cd ef D-merkt).

Gerð S4 (breytilegur ljósstyrkur) = lágm. ljósstyrkur 25 cd, hámm. pr ljósker 160 cd (þó 80 cd ef D-merkt).

Hemlajós eru notuð til að gefa öðrum vegfarendum fyrir aftan ökutækið til kynna að vísitandi sé verið að hægja á hreyfingu ökutækisins.

Sérstök áhersluatriði við skoðun:

- Að staðsetning sé rétt.
- Að virkni sé rétt.



© EU

Prí-/fjór hjól (L2e, L5e, L6e, L7e)

#númersljós bifhjól

Lýsing aftur

Númersljósker (registration plate lamps) #4.7

ESB-3/2014 Annex IX gr. 2.3.12

Gerð/Viðurkenning ESB-3/2014	Ljósker uppfylli kröfur ECE-R148 eftir 01.01.2001. Ekki krafa um sýnilegar viðurkenningarmerkingar.
Fjöldi (áskilið/leyft) ESB-3/2014 A.IX 2.3.12.1	Áskilin 1 ljósker eða fleiri (eftir 01.03.1994).
Litur ESB-3/2014 A.IX 2.1.14	Hvítur.
Breiddarstaðsetning ESB-3/2014 A.IX 2.3.12.2	Svo skráningarmerki sé upplýst (án þess að sjáist í lýsandi fleti) þegar horft er á skráningarmerkið í fimm metra fjarlægð fyrir aftan ökutækið (í 1-3 m hæð).
Hæðarstaðsetning ESB-3/2014 A.IX 2.3.12.2	Svo skráningarmerki sé upplýst (án þess að sjáist í lýsandi fleti) þegar horft er á skráningarmerkið í fimm metra fjarlægð fyrir aftan ökutækið (í 1-3 m hæð).
Lengdarstaðsetning ESB-3/2014 A.IX 2.3.12.2	Svo skráningarmerki sé upplýst (án þess að sjáist í lýsandi fleti) þegar horft er á skráningarmerkið í fimm metra fjarlægð fyrir aftan ökutækið (í 1-3 m hæð).
Vísun/Dreifing/Lögun ESB-3/2014 A.IX 2.3.12.2	Lýsa upp allt skráningarmerkið. Ekki má sjást í lýsandi fleti þegar horft er á skráningarmerkið í fimm metra fjarlægð fyrir aftan ökutækið (í 1-3 m hæð).
Stilling og ljósstyrkur	---
Tenging (birting/blikk) ESB-3/2014 A.IX 2.3.12.3	Númersljós ásamt stöðuljósum (að framan og aftan) og hliðarljósum (ef til staðar) skulu kvikna á sama tíma.
Gaumljós/-búnaður ESB-3/2014 A.IX 2.3.12.4	Leyft gaumljós, skal þá nota sama gaumljós og fyrir stöðuljós fram.
Aðrar reglur	---

Númersljós er til að lýsa upp svæðið sem er ætlað skráningarmerkinu.

Sérstök áhersluatriði við skoðun:

- Að skráningarmerkið sé allt upplýst.
- Að ekki sjáist í lýsandi fleti ljóskera.



© EU

Prí-/fjór hjól (L2e, L5e, L6e, L7e)

#bakkljós bifhjól

Lýsing aftur

Bakkljósker (reversing lamp) #4.6

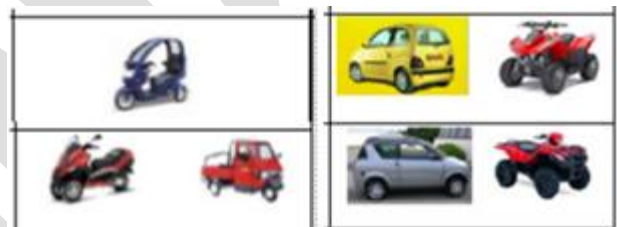
ESB-3/2014 Annex IX gr. 2.3.11

Gerð/Viðurkenning ESB-3/2014	Ljósker uppfylli kröfur ECE-R23 og R148 (eftir því sem við á) eftir 01.01.2001 eða jafngildar. Ekki krafa um sýnilegar viðurkenningarmerkingar.
Fjöldi (áskilið/leyft) ESB-3/2014 A.IX 2.3.11.1	Leyfð 1 eða 2 ljósker.
Litur ESB-3/2014 A.IX 2.1.14	Hvítur.
Breiddarstaðsetning ESB-3/2014 A.IX 2.3.11.3	Eitt ljósker: Ekki sérstaklega tilgreind (að uppfylltum öðrum skilyrðum).
Hæðarstaðsetning ESB-3/2014 A.IX 2.3.11.3	Minnst 250 mm og mest 1.200 mm.
Lengdarstaðsetning ESB-3/2014 A.IX 2.3.11.3	Að aftan.
Vísun/Dreifing/Lögun ESB-3/2014 A.IX 2.3.11.4	Lárétt minnst $\pm 45^\circ$, þó lárétt inn $> 30^\circ$ ef tvö ljósker. Lóðrétt upp $> 15^\circ$ og niður $> 5^\circ$.
Stilling og ljósstyrkur	---
Tenging (birting/blikk) ESB-3/2014 A.IX 2.3.11.6	Skulu tengd virkjun bakkjár þegar ökutækið er í gangi (skulu ekki geta logað annars).
Gaumljós/-búnaður ESB-3/2014 A.IX 2.3.11.7	Leyft sílogandi gaumljós.
Aðrar reglur	---

Bakkljós eru notuð til að lýsa upp veginn aftan við ökutækið og til að vara aðra vegfarendur við því að ökutækið sé að bakka eða að fara að bakka.

Sérstök áhersluatriði við skoðun:

- Að staðsetning sé rétt.
- Að virkni sé rétt.



© EU

Prí-/fjórhyól (L2e, L5e, L6e, L7e)

#pokuafturljós bifhyól

Lýsing aftur

Pokuafturljós (rear fog lamps) #4.5

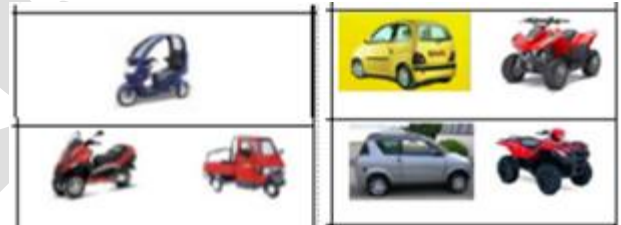
ESB-3/2014 Annex IX gr. 2.3.10

Gerð/Viðurkenning ESB-3/2014 A.I	Ljósker uppfylli kröfur ECE-R38 og R148 (eftir því sem við á) eftir 01.01.2001 eða jafngildar. Ekki krafa um sýnilegar viðurkenningarmerkingar.
Fjöldi (áskilið/leyft) ESB-3/2014 A.IX 2.3.10.1	Leyfð 1 eða 2 ljósker.
Litur ESB-3/2014 A.IX 2.1.14	Rauður.
Breiddarstaðsetning ESB-3/2014 A.IX 2.3.10.3	Sé eitt ljósker skal því komið fyrir í miðju eða á vinstri helmingi ökutækis. Fjarlægðarbíl milli pokuafturljósers og hemlaljósers minnst 100 mm.
Hæðarstaðsetning ESB-3/2014 A.IX 2.3.10.3	Minnst 250 mm og mest 1.000 mm (mest 1.200 mm ef í ljósasamstæðu með öðrum ljóskerum). Fjarlægðarbíl milli pokuafturljósers og hemlaljósers minnst 100 mm.
Lengdarstaðsetning ESB-3/2014 A.IX 2.3.10.3	Að aftan.
Vísun/Dreifing/Lögun ESB-3/2014 A.IX 2.3.10.4	Lárétt minnst $\pm 25^\circ$. Lóðrétt minnst $\pm 5^\circ$.
Stilling og ljósstyrkur	---
Tenging (birting/blikk) ESB-3/2014 A.IX 2.3.10.6	Tengt um eigin rofa og skal ekki vera hægt að kveikja nema aðalljós (lág ljós eða háljós) eða þokuljós séu kveikt. Tvö pokuafturljósker skulu samtengd (kvikna og slokkna samtímis). Rofi skal virka þannig að hann fari út þegar slokknar á stöðuljósnum (og þá þurfi að kveikja handvirkt á pokuafturljósunum á ný).
Gaumljós/-búnaður ESB-3/2014 A.IX 2.3.10.7	Áskilið sílogandi gult gaumljós.
Aðrar reglur	---

Pokuafturljós er notað til að gera ökutækið sýnilegra að aftan í þéttri þoku.

Sérstök áhersluatriði við skoðun:

- Að staðsetning sé rétt.



© EU

Þrí-/fjór hjól (L2e, L5e, L6e, L7e)

Lýsing | hringinn



Prí-/fjórhyól (L2e, L5e, L6e, L7e)

#hættuljós bifhjól

Lýsing hringinn

Hættuljósker (hazard warning signal) #4.4

ESB-3/2014 Annex IX gr. 2.3.7

Gerð/Viðurkenning ESB-3/2014	Nota skal stefnuljósker í þessum tilgangi, sjá kröfur til þeirra.
Fjöldi (áskilið/leyft) ESB-3/2014 A.IX 2.3.7.1	Leyfð (nota skal stefnuljósker í þessum tilgangi).
Litur ESB-3/2014 A.IX 2.1.14	Nota skal stefnuljósker í þessum tilgangi, sjá kröfur til þeirra.
Breiddarstaðsetning ESB-3/2014 A.IX 2.3.7.3	Nota skal stefnuljósker í þessum tilgangi, sjá kröfur til þeirra.
Hæðarstaðsetning ESB-3/2014 A.IX 2.3.7.3	Nota skal stefnuljósker í þessum tilgangi, sjá kröfur til þeirra.
Lengdarstaðsetning ESB-3/2014 A.IX 2.3.7.3	Nota skal stefnuljósker í þessum tilgangi, sjá kröfur til þeirra.
Vísun/Dreifing/Lögun ESB-3/2014 A.IX 2.3.7.4	Nota skal stefnuljósker í þessum tilgangi, sjá kröfur til þeirra.
Stilling og ljósstyrkur	---
Tenging (birting/blikk) ESB-3/2014 A.IX 2.3.7.6	Tengd um eigin rofa. Öll stefnuljósker skulu blikka í takt (sjá kröfur til stefnuljósa varðandi blikktíðni).
Gaumljós/-búnaður ESB-3/2014 A.IX 2.3.7.7	Áskilið rautt gaumljós sem blikkar í takt við stefnuljósinn.
Aðrar reglur	---

Hættuljós eru notuð eru til að gefa upplýsingar um það til annarra vegfarenda að stöðvun eða lagning ökutækisins geti valdið hættu eða hætta sé framundan (sú þau notuð í akstri).

Sérstök áhersluatriði við skoðun:

- Að rofi og blikk virki.



© EU

Prí-/fjór hjól (L2e, L5e, L6e, L7e)

#vinnuljós bifhjól

Lýsing hringinn

Vinnuljós (work lamps) #4.12

Reglugerð um gerð og búnað ökutækja

Gerð/Viðurkenning Reglugerðarákvæði	Ljósgerð uppfalli neðangreindar kröfur (ekki krafa um viðurkenningarmerkingar).
Fjöldi (áskilið/leyft) Reglugerðarákvæði	Leyfð 1 eða fleiri ljósger.
Litur Reglugerðarákvæði	Hvítur.
Breiddarstaðsetning Reglugerðarákvæði	Sjá Aðrar reglur.
Hæðarstaðsetning Reglugerðarákvæði	Sjá Aðrar reglur.
Lengdarstaðsetning Reglugerðarákvæði	Sjá Aðrar reglur.
Vísun/Dreifing/Lögun Reglugerðarákvæði	Sjá Aðrar reglur.
Stilling og ljósstyrkur	---
Tenging (birting/blikk) Reglugerðarákvæði	Skulu tengd stöðuljósgerum um eigin rofa.
Gaumljós/-búnaður Reglugerðarákvæði	Áskilið sílogandi gaumljós.
Aðrar reglur	Vinnuljósger geta þau ljós talist sem nota má til vinnu við ökutækið og jafnvel til sérstakrar vinnu með ökutækinu annarrar en venjulegs aksturs (t.d. snjósmoksturs). Þau skulu staðsett utan á því og lýsa til hliðar, niður eða aftur og hafa stillanlega festingu. Ljósgerin mega ekki vera sambyggð eða í ljóssamstæðu með öðrum ljósgerum.

Vinnuljós eru sérstök ljósger sem notuð eru við sérstakar aðstæður aðrar en til venjulegs aksturs. Túlka verður heimildina þröngt enda liggur í orðanna hljóðan að hvaða ljósger sem er getur ekki verið vinnuljós.

Sérstök áhersluatriði við skoðun:

- Að hægt sé að stilla afstöðu vinnuljóss.
- Að gaumljós virki rétt.



© Kuda

Prí-/fjór hjól (L2e, L5e, L6e, L7e)

neyðarakstursljós bifhjól

Lýsing hringinn

Leitarljósker (search lamps) #4.12

Reglugerð um gerð og búnað ökutækja

Gerð/Viðurkenning Reglugerðarákvæði	Ljósker uppfylli neðangreindar kröfur (ekki krafa um viðurkenningarmerkingar).
Fjöldi (áskilið/leyft) Reglugerðarákvæði	Leyft 1 ljósker.
Litur Reglugerðarákvæði	Hvítur eða gulur.
Breiddarstaðsetning Reglugerðarákvæði	Sjá Aðrar reglur.
Hæðarstaðsetning Reglugerðarákvæði	Sjá Aðrar reglur.
Lengdarstaðsetning Reglugerðarákvæði	Sjá Aðrar reglur.
Vísun/Dreifing/Lögun Reglugerðarákvæði	Sjá Aðrar reglur.
Stilling og ljósstyrkur	---
Tenging (birting/blikk) Reglugerðarákvæði	Skulu tengd stöðuljóskerum um eigin rofa.
Gaumljós/-búnaður Reglugerðarákvæði	Áskilið sílogandi gaumljós.
Aðrar reglur	Leitarljósker geta þau ljós talist sem nota má til leitar í kringum ökutækið og hægt er að stýra og færa til innan úr henni. Ljóskerið skal staðsett þannig að það geti hreyfst óháð akstursstefnu ökutækisins.

Leitarljós er sérstakt ljósker sem notað er við sérstakar aðstæður aðrar en til venjulegs aksturs. Túlka verður heimildina þröngt enda liggur í orðanna hljóðan að hvaða ljósker sem er getur ekki verið leitarljós.

Sérstök áhersluatriði við skoðun:

- Að hægt sé að stýra stefnu leitarljóss innan úr ökutækinu.
- Að gaumljós virki rétt.



Dæmi um leitarljós.

Prí-/fjór hjól (L2e, L5e, L6e, L7e)

#neyðarakstursljós bifhjól

Lýsing hringinn

Neyðarakstursljósker (emergency lights) #4.12

Reglugerð um gerð og búnað ökutækja

Gerð/Viðurkenning Reglugerðarákvæði	Ljósker uppfylli neðangreindar kröfur (ekki krafa um viðurkenningarmerkingar). Á ljóskerum skal vera greinileg merking um framleiðanda, gerð og spennu.
Fjöldi (áskilið/leyft) Reglugerðarákvæði	Áskilin 1 eða fleiri ljósker á ökutæki til neyðaraksturs (skal vera skráð í einn af notkunarflokkum neyðarakstursökutækja). Leyfð* á ökutæki sem lögreglan notar við eftirlit eða hliðstæð verkefni sem í einstaka tilvikum eru notuð til neyðaraksturs (án kröfu um skráningu þeirra í viðeigandi notkunarflokk).
Litur Reglugerðarákvæði	Blár.
Breiddarstaðsetning Reglugerðarákvæði	Ljóskerum skal komið fyrir þar sem þau sjást vel og eru minnst til óþæginda fyrir ökumann.
Hæðarstaðsetning Reglugerðarákvæði	Ljóskerum skal komið fyrir þar sem þau sjást vel og eru minnst til óþæginda fyrir ökumann.
Lengdarstaðsetning Reglugerðarákvæði	Ljóskerum skal komið fyrir þar sem þau sjást vel og eru minnst til óþæginda fyrir ökumann.
Vísun/Dreifing/Lögun Reglugerðarákvæði	Lárétt minnst ±80° frá ljóskerum sem eru að framan og aftan. Lóðrétt minnst ±5°. Fleiri en eitt ljósker geta í sameiningu uppfyllt þessi ákvæði um dreifingu ljóssins.
Stilling og ljósstyrkur Reglugerðarákvæði	Styrkur ljóssins skal vera nægur til að það sjáist auðveldlega, einnig að degi til, án þess að vera til óþæginda.
Tenging (birting/blikk) Reglugerðarákvæði	Tengd um eigin rofa. Blikktíðni skal vera á milli 60 og 240 leiftur á mínútu, þó er heimilt að hafa eingöngu blá ljós án blikktíðni (s.k. sólrir) til að auka sýnileika neyðarakstursökutækis (notað þegar neyðarakstur á sér ekki stað t.d. að næturlagi og við fjölmennar samkomur).
Gaumljós/-búnaður Reglugerðarákvæði	Áskilið sílogandi gaumljós.
Aðrar reglur	---

*Leyfð neyðarakstursljósker ættu aldrei að vera á ökutæki þegar það er fært til skoðunar.

Neyðarakstursljós eru notuð vegna verkefna lögreglu, við björgun fólks, vegna sjúkraflutninga, við eldsvoða, vegna umhverfisóhapps eða umferðaróhapps eða til að koma í veg fyrir verulegt tjón.

Sérstök áhersluatriði við skoðun:

- Að dreifing ljóss sé rétt.
- Að rofar og blikk virki.



© Almannavarnir (ath. myndin er af torfærutæki)

Þrí-/fjór hjól (L2e, L5e, L6e, L7e)

Glitaugu | hringinn



Þrí-/fjórhjól (L2e, L5e, L6e, L7e)

#glitaugubífhjól

Glitaugu hliðar

Hliðarglitaugu (retro-reflectors) #4.8

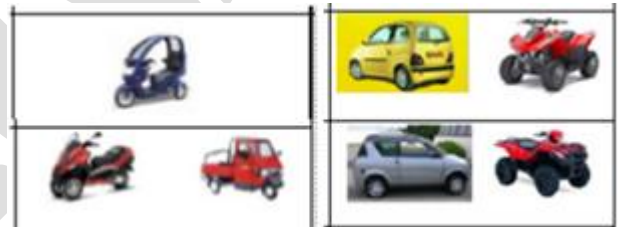
ESB-3/2014 A.IX gr. 2.3.14

Gerð/Viðurkenning ESB-3/2014	Glitaugu uppfylli kröfur ECE-R3 og R150 (eftir því sem við á) eftir 01.01.2001 eða jafngildar. Ekki krafa um sýnilegar viðurkenningarmerkingar.
Fjöldi (áskilið/leyft) ESB-3/2014 A.IX 2.3.14.1	Áskilin 1 eða 2 glitaugu (eftir 01.01.2025) á hvorri hlið. Leyfð viðbótarglitaugu.
Litur ESB-3/2014 A.IX 2.1.14	Rauðgulur, má vera rauður aftast.
Breiddarstaðsetning ESB-3/2014 A.IX 2.3.14.3	---
Hæðarstaðsetning ESB-3/2014 A.IX 2.3.14.3	Minnst 250 mm og mest 900 mm (mest 1.200 mm ef í ljósamastæðu með öðrum ljóskerum). Viðbótarglitaugu lúta ekki þessari kröfu.
Lengdarstaðsetning ESB-3/2014 A.IX 2.3.14.3	1 ljósker á fyrsta þriðjungi og/eða 1 ljósker á aftasta þriðjungi ökutækis. Viðbótarglitaugu lúta ekki þessari kröfu.
Vísun/Dreifing/Lögun ESB-3/2014 A.IX 2.3.14.4	Lárétt minnst $\pm 45^\circ$ fram- og afturfyrir. Lóðrétt minnst $\pm 10^\circ$ (þó bara $> 5^\circ$ niður ef hæð glitauga er < 750 mm). Viðbótarglitaugu lúta ekki þessum kröfum.
Stilling og ljósstyrkur	---
Tenging (birting/blick)	---
Gaumljós/-búnaður	---
Aðrar reglur	Endurskinsflötur má ekki vera þríhyrndur. Endurskinsflötur má vera sameiginlegur, að hluta eða í heild, með lýsandi flötum af hvaða tagi sem er.

Glitaugu eru notuð til að vekja athygli á tilvist ökutækis, hvort sem það er kyrrstætt eða á hreyfingu.

Sérstök áhersluatriði við skoðun:

- Að glitaugun séu leyfileg á ökutækinu.
- Að staðsetning sé rétt.



© EU

Prí-/fjór hjól (L2e, L5e, L6e, L7e)

#glitaugubifhjól

Glitaugu aftur

Afturglitaugu (retro-reflectors) #4.8

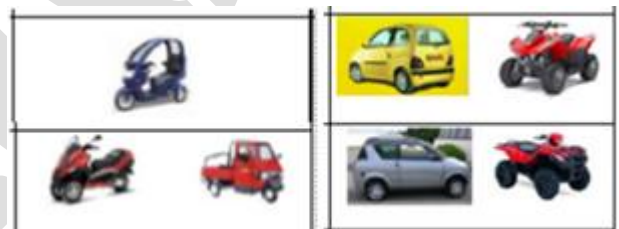
ESB-3/2014 A.IX gr. 2.3.13

Gerð/Viðurkenning ESB-3/2014	Glitaugu uppfylli kröfur ECE-R3 og R150 (eftir því sem við á) eftir 01.01.2001 eða jafngildar. Ekki krafa um sýnilegar viðurkenningarmerkingar.
Fjöldi (áskilið/leyft) ESB-3/2014 A.IX 2.3.13.1	Áskilin 1 eða 2 glitaugu (eftir 01.03.1994), skulu vera 2 glitaugu ef breidd >1.000 mm. Leyfð viðbótarglitaugu (í pörum).
Litur ESB-3/2014 A.IX 2.1.14	Rauður.
Breiddarstaðsetning ESB-3/2014 A.IX 2.3.13.3	Mest 400 mm frá ystu brún ökutækis (gildir aðeins ef notuð eru 2 áskilin glitaugu). Viðbótarglitaugu lúta ekki þessari kröfu.
Hæðarstaðsetning ESB-3/2014 A.IX 2.3.13.3	Minnst 250 mm og mest 900 mm. Viðbótarglitaugu lúta ekki þessari kröfu.
Lengdarstaðsetning ESB-3/2014 A.IX 2.3.13.3	Að aftan.
Vísun/Dreifing/Lögun ESB-3/2014 A.IX 2.3.13.4	Lárétt minnst ±30°. Lóðrétt minnst ±10° (þó bara >5° niður ef hæð glitauga er <750 mm).
Stilling og ljósstyrkur	---
Tenging (birting/blikk)	---
Gaumljós/-búnaður	---
Aðrar reglur	Endurskinsflötur má ekki vera príhyrndur. Endurskinsflötur má vera sameiginlegur, að hluta eða í heild, með lýsandi flötum af hvaða tagi sem er.

Glitaugu eru notuð til að vekja athygli á tilvist ökutækis, hvort sem það er kyrrstætt eða á hreyfingu.

Sérstök áhersluatriði við skoðun:

- Að glitaugun séu leyfileg á ökutækinu.
- Að staðsetning sé rétt.



© EU

Létt bifhjól (L1e)

Lýsing | fram



Létt bifhjól (L1e)

#lágljós bifhjól

Lýsing fram

Aðalljósker – lágljósgeisli (headlamps for low beam / passing beam / dipped-beam) #4.1

ECE-R74 gr. 6.2

Gerð/Viðurkenning Ljósker uppfylli kröfur ECE-R113, R112, R1, R56, R57, R72, R76, R82 og R149 (eftir því sem við á) eftir ECE-R74 gr. 6.2

Fjöldi (áskilið/leyft) Áskilin 1 eða 2 ljósker.
ECE-R74 gr. 5.14/6.2.1

Litur Hvítur (má vera daufgulur fyrir 31.12.2024).
ECE-R74 gr. 5.13

Breiddarstaðsetning Ósambyggðu lágljóskeri (bara eitt slíkt á ökutækinu) má koma fyrir við hlið annars framvísandi ljósers eða fyrir ofan/neðan það. Séu þau hlið við hlið skal þeim komið fyrir í pari samhverft í miðju en séu þau fyrir ofan/neðan hvort annað skal þeim komið fyrir í miðju.
ECE-R74 gr. 6.2.3

Sambyggðu lágljóskeri (bara eitt slíkt á ökutækinu) skal komið fyrir í miðju. Hafi ökutækið að auki ósambyggt háljósker eða háljósker sambyggt stöðuljósi, skal þeim komið fyrir í pari samhverft í miðju. Tveimur lágljóskerum, annað eða bæði sambyggð með öðru framvísandi ljósi, skal komið fyrir í pari samhverft í miðju.

Fjarlægðarbil á milli tveggja lágljóslera mest 200 mm.

Hæðarstaðsetning Minnst 500 mm og mest 1.200 mm.
ECE-R74 gr. 6.2.3

Fjarlægðarbil á milli tveggja lágljóslera mest 200 mm.

Lengdarstaðsetning Að framan (má ekki valda ökumanni glýju eða óþægindum).
ECE-R74 gr. 6.2.3

Vísun/Dreifing/Lögum Lárétt minnst $\pm 45^\circ$ (þó bara $> 10^\circ$ inn ef tvö ljósker). Lóðrétt upp $> 15^\circ$ og niður $> 10^\circ$.
ECE-R74 gr. 6.2.4 og 5

Ljóskerið má festa á stýrisstöng og fylgja beygjuhreyfingum stýris til beggja átta.

Stilling og ljósstyrkur Lágljósgeisli skal lýsa að lágmarki 40 m fram á akbrautina og ekki lýsa lengra en 80 m fram á veginn.

Hann má ekki hafa minni niðurvísun en 1%. Mælt með 75 kg ökumann á hjólinu, ljós vísar beint fram.

Tenging (birting/blikk) Ekki má vera hægt að kveikja lágljós nema stöðuljós (að framan og aftan) og númersljós séu kveikt.
ECE-R74 gr. 6.2.7

Aðalljós (sá geisli sem rofi fyrir há-/lágljós er stilltur á) skulu kvikna sjálfkrafa þegar ökutækið er gangsett.

Gaumljós/-búnaður Leyft gaumljós, skal þá vera sílogandi grænt.
ECE-R74 gr. 6.2.8

Aðrar reglur ---

Lágljós eru notuð til að lýsa upp veginn framan við ökutækið án þess að valda ökumönnum sem koma á móti eða öðrum vegfarendum óþarfa glýju eða óþægindum.

Sérstök áhersluatriði við skoðun:

- Að staðsetning sé rétt.
- Að stilling sé rétt.



© Surron

Létt bifhjól (L1e)

#háljós bifhjól

Lýsing fram

Aðalljósker – háljósgeisli (headlamps for high beam / driving beam / main beam) #4.1

ECE-R74 gr. 6.1

Gerð/Viðurkenning
ECE-R74 gr. 6.1 Ljósker uppfylli kröfur ECE-R113, R112, R1, R57, R72, R76 og R149 (eftir því sem við á) eftir 01.01.2001 eða jafngildar. Ekki krafa um sýnilegar viðurkenningarmerkingar.

Fjöldi (áskilið/leyft)
ECE-R74 gr. 5.14/6.1.1 Leyfð 1 eða 2 ljósker.

Litur
ECE-R74 gr. 5.13 Hvítur (má vera daufgulur fyrir 31.12.2024).

Breiddarstaðsetning
ECE-R74 gr. 6.1.3 Ósambyggðu háljóskeri (bara eitt slíkt á ökutækinu) má koma fyrir við hlið annars framvísandi ljóskers eða fyrir ofan/neðan það. Séu þau hlið við hlið skal þeim komið fyrir í pari samhverft í miðju en séu þau fyrir ofan/neðan hvort annað skal þeim komið fyrir í miðju.

Sambyggðu háljóskeri (bara eitt slíkt á ökutækinu) skal komið fyrir í miðju. Hafi ökutækið að auki ósambyggt lágljósker eða lágljósker sambyggt stöðuljósi, skal þeim komið fyrir í pari samhverft í miðju.

Tveimur háljóskerum, annað eða bæði sambyggð með öðru framvísandi ljósi, skal komið fyrir í pari samhverft í miðju.

Fjarlægðarbíl á milli tveggja háljóspera, og milli háljósers og lágljósers, mest 200 mm.

Hæðarstaðsetning
ECE-R74 gr. 6.1.3 Ekki sérstaklega tilgreind (að uppfylltum öðrum skilyrðum).

Fjarlægðarbíl á milli tveggja háljóspera, og milli háljósers og lágljósers, mest 200 mm.

Lengdarstaðsetning
ECE-R74 gr. 6.1.3 Að framan (má ekki valda öikumanni glýju eða óþægindum).

Vísun/Dreifing/Lögun
ECE-R74 gr. 6.1.4 og 5 Lárétt $\pm 5^\circ$. Lóðrétt $\pm 5^\circ$.

Ljóskerið má festa á stýrisstöng og fylgja beygjuhreyfingum stýris til beggja átta.

Stilling og ljósstyrkur
--- Háljósgeisli skal lýsa að lágmarki 100 m fram á akbrautina og miðja ljósgeisla má ekki lýsa ofar en beint fram.

Tenging (birting/blikk)
ECE-R74 gr. 6.1.7 Ekki má vera hægt að kveikja háljós nema stöðuljós (að framan og aftan) og númersljós séu kveikt. Háljós mega loga með lágljósum. Slokna verður á öllum háljósum þegar skipt er á lágljós.

Aðalljós (sá geisli sem rofi fyrir há-/lágljós er stilltur á) skulu kvikna sjálfkrafa þegar ökutækið er gangsett.

Gaumljós/-búnaður
ECE-R74 gr. 6.1.8 Áskilið sílogandi blátt gaumljós.

Aðrar reglur

Háljósgeisli er notaður til að lýsa upp veginn langa vegalengd fyrir framan ökutækið utan þéttbýlis.

Sérstök áhersluatriði við skoðun:

- Að stilling sé rétt.



© Surron

Létt bifhjól (L1e)

#stöðuljós bifhjól

Lýsing fram

Stöðuljós (position lamps) #4.2

ECE-R74 gr. 6.3

Gerð/Viðurkenning ECE-R74 gr. 6.3	Ljósker uppfylli kröfur ECE-R148 eftir 01.01.2001 eða jafngildar. Ekki krafa um sýnilegar viðurkenningarmerkingar.
Fjöldi (áskilið/leyft) ECE-R74 gr. 5.14/6.3.1	Leyfð 1 eða 2 ljósker.
Litur ECE-R74 gr. 5.13	Hvítur.
Breiddarstaðsetning ECE-R74 gr. 6.3.3	Ósambyggðu stöðuljóskeri (bara eitt slíkt á ökutækinu) má koma fyrir við hlið annars framvísandi ljósers eða fyrir ofan/neðan það. Séu þau hlið við hlið skal þeim komið fyrir í pari samhverft í miðju en séu þau fyrir ofan/neðan hvort annað skal þeim komið fyrir í miðju. Sambyggðu stöðuljóskeri (bara eitt slíkt á ökutækinu) skal komið fyrir í miðju. Hafi ökutækið að auki annað framvísandi ljósker, skal þeim komið fyrir í pari samhverft í miðju. Tveimur stöðuljóskerum, annað eða bæði sambyggð með öðru framvísandi ljósi, skal komið fyrir í pari samhverft í miðju.
Hæðarstaðsetning ECE-R74 gr. 6.3.3	Minnst 350 mm og mest 1.200 mm.
Lengdarstaðsetning ECE-R74 gr. 6.3.3	Að framan.
Vísun/Dreifing/Lögun ECE-R74 gr. 6.3.4 og 5	Lárétt inn >45° og út >80°. Lóðrétt minnst ±15° (þó bara >5° niður ef hæð ljóskera er <750 mm). Ljóskerið má festa á stýrisstöng og fylgja beygjuhreyfingum stýris til beggja átta.
Stilling og ljósstyrkur	---
Tenging (birting/blikk) ECE-R74 gr.	Framvísandi stöðuljós skulu tengd með öðrum stöðuljósum og númersljósum.
Gaumljós/-búnaður ECE-R74 gr. 6.3.6	Áskilið, annað hvort sílogandi grænt gaumljós eða mælaborðslýsing.
Aðrar reglur	---

Stöðuljós fram eru notuð til að gefa til kynna tilvist og breiddarumfang ökutækisins þegar horft er framan á það.

Sérstök áhersluatriði við skoðun:

- Að staðsetning sé rétt.



© Surron

Létt bifhjól (L1e)

Lýsing fram

#stefnuljós bifhjól

Stefnuljós (direction indicator lamps) #4.4

ECE-R74 gr. 6.8

Gerð/Viðurkenning Ljósker uppfylli kröfur ECE-R6 og R148 (eftir því sem við á) eftir 01.01.2001 eða jafngildar. Ekki krafa um ECE-R74 gr. 6.8 sýnilegar viðurkenningarmerkingar.

Fjöldi (áskilið/leyft) Leyfð 2 ljósker.
ECE-R74 gr. 5.14/6.8.1

Litur Rauðgulur (heimilt að á ökutækjum frá USA og Kanada sé litur hvítur fyrir 31.12.2024).
ECE-R74 gr. 5.13

Breiddarstaðsetning Fjarlægðarbil minnst 240 mm milli ljóskera í pari. Utan við aðalljós.
ECE-R74 gr. 6.8.3

Hæðarstaðsetning Minnst 350 mm og mest 1.200 mm.
ECE-R74 gr. 6.8.3

Lengdarstaðsetning ---
ECE-R74 gr. 6.8.3

Vísun/Dreifing/Lögun Lárétt inn >20° og út >80°. Lóðrétt minnst ±15° (þó bara >5° niður ef hæð ljóskera er <750 mm).
ECE-R74 gr. 6.8.4 Ljóskerið má festa á stýrisstöng og fylgja beygjuhreyfingum stýris til beggja átta.

Stilling og ljósstyrkur ---

Tenging (birting/blikk) Skulu tengd um stefnuljósarofa óháð öðrum tegundum ljóskera. Bæði stefnuljósker vegna sömu
ECE-R74 gr. 6.8.8 og 9 beygjuáttar mega blikka í takt eða á víxl (með blikktiðni milli 60 og 120 leiftur á mínútu).

Gaumljós/-búnaður Áskilið grænt blikkandi gaumljós og/eða hljóðgjafi sem heyrir greinilega í úr sæti ökumanns (þarf þó ekki ef stefnuljósir eru sýnileg ökumanni). Við bilun í stefnuljósum skal gaumljósið sýna merki um bilun (s.s. loga stöðugt, loga ekki eða blikka með merkjanlega annarri tíðni en venjulega).
ECE-R74 gr. 6.8.11

Aðrar reglur Stefнулjósker mega ekki vera sambyggð öðrum ljóskerum.
ECE-R74 gr. 6.8.7

Stefnuljós eru notuð eru til að gefa upplýsingar um það til annarra vegfarenda að ökumaður hyggist breyta akstursstefnu sinni og fara til vinstri eða hægri.

Sérstök áhersluatriði við skoðun:

- Að staðsetning sé rétt.
- Að blikk virki og tíðni sé rétt.



© Surron

Létt bifhjól (L1e)

Lýsing | aftur



Létt bifhjól (L1e)

#stöðuljós bifhjól

Lýsing aftur

Stöðuljós (rear position lamps) #4.2

ECE-R74 gr. 6.10

Gerð/Viðurkenning ECE-R74 gr. 6.10	Ljósgerðir uppfylli kröfur ECE-R148 eftir 01.01.2001 eða jafngildar. Ekki krafa um sýnilegar viðurkenningarmerkingar.
Fjöldi (áskilið/leyft) ECE-R74 gr. 5.14/6.10.1	Áskilin 1 eða 2 ljósgerðir (eftir 01.03.1994).
Litur ECE-R74 gr. 5.13	Hvítur.
Breiddarstaðsetning ECE-R74 gr. 6.10.3	Ekki sérstaklega tilgreind (að uppfylltum öðrum skilyrðum).
Hæðarstaðsetning ECE-R74 gr. 6.10.3	Minnst 250 mm og mest 1.500 mm.
Lengdarstaðsetning ECE-R74 gr. 6.10.3	Að framan.
Vísun/Dreifing/Lögun ECE-R74 gr. 6.10.4	Lárétt inn >45° og út >80°. Lóðrétt minnst ±15° (þó bara >5° niður ef hæð ljóskera er <750 mm).
Stilling og ljósstyrkur	---
Tenging (birting/blikk) ECE-R74	Afturvísandi stöðuljós skulu tengd með öðrum stöðuljósum og númersljósum.
Gaumljós/-búnaður ECE-R74 gr. 6.10.6	Leyft gaumljós, skal þá nota sama gaumljós og fyrir stöðuljós fram.
Aðrar reglur	---

Stöðuljós aftur eru notuð til að gefa til kynna tilvist og breiddarumfang ökutækisins þegar horft er aftan á það.

Sérstök áhersluatriði við skoðun:

- Að staðsetning sé rétt.



© Talaria

Létt bifhjól (L1e)

#stefnuljós bifhjól

Lýsing aftur

Stefnuljós (direction indicator lamps) #4.4

ECE-R74 gr. 6.8

Gerð/Viðurkenning Ljósker uppfylli kröfur ECE-R6 og R148 (eftir því sem við á) eftir 01.01.2001 eða jafngildar. Ekki krafa um ECE-R74 gr. 6.8 sýnilegar viðurkenningarmerkingar.

Fjöldi (áskilið/leyft) Leyfð 2 ljósker.
ECE-R74 gr. 5.14/6.8.1

Litur Rauðgulur (heimilt að á ökutækjum frá USA og Kanada sé litur rauður fyrir 31.12.2024).
ECE-R74 gr. 5.13

Breiddarstaðsetning Fjarlægðarbil minnst 160 mm milli ljóskera í pari.
ECE-R74 gr. 6.8.3

Hæðarstaðsetning Minnst 350 mm og mest 1.200 mm.
ECE-R74 gr. 6.8.3

Lengdarstaðsetning Mest 300 mm frá öftustu brún ökutækis.
ECE-R74 gr. 6.8.3

Vísun/Dreifing/Lögun Lárétt inn >20° og út >80°. Lóðrétt minnst ±15° (þó bara >5° niður ef hæð ljóskera er <750 mm).
ECE-R74 gr. 6.8.4

Stilling og ljósstyrkur ---

Tenging (birting/blikk) Skulu tengd um stefnuljósarofa óháð öðrum tegundum ljóskera. Bæði stefnuljósker vegna sömu beygjuáttar mega blikka í takt eða á vixl (með blikktiðni milli 60 og 120 leiftur á mínútu).
ECE-R74 gr. 6.8.8 og 9

Gaumljós/-búnaður Sjá ákvæði um tengingu stefnuljósá fram.
ECE-R74 gr. 6.8.11

Aðrar reglur Stefnuljósker mega ekki vera sambyggð öðrum ljóskerum.
ECE-R74 gr. 6.8.7

Stefnuljós eru notuð eru til að gefa upplýsingar um það til annarra vegfarenda að ökumaður hyggist breyta akstursstefnu sinni og fara til vinstri eða hægri.

Sérstök áhersluatriði við skoðun:

- Að staðsetning sé rétt.
- Að blikk virki og tíðni sé rétt.



© Talaria

Létt bifhjól (L1e)

#hemlajósibifhjól

Lýsing aftur

Hemlajósaker (stop lamps) #4.3

ECE-R74 gr. 6.9

Gerð/Viðurkenning
ECE-R74 gr. 6.9

Ljósaker uppfylli kröfur ECE-R148 eftir 01.01.2001 eða jafngildar. Ekki krafa um sýnilegar viðurkenningarmerkingar.

Fjöldi (áskilið/leyft)
ECE-R74 gr. 5.14/6.9.1

Áskilin 1 eða 2 ljósaker (eftir 01.03.1994).

Litur
ECE-R74 gr. 5.13

Rauður.

Breiddarstaðsetning
ECE-R74 gr. 6.9.3

Ekki sérstaklega tilgreind (að uppfylltum öðrum skilyrðum).

Hæðarstaðsetning
ECE-R74 gr. 6.9.3

Minnst 250 og mest 1.500 mm.

Lengdarstaðsetning
ECE-R74 gr. 6.9.3

Að aftan.

Vísun/Dreifing/Lögum
ECE-R74 gr. 6.9.4

Lárétt inn >10° og út >45°. Lóðrétt minnst ±15° (þó bara >5° niður ef hæð ljósaker er <750 mm).

Stilling og ljósstyrkur
ECE-R74 gr. 6.9.6

Ljósstyrkur hemlajósa skal vera merkjanlega meiri en ljósstyrkur stöðuljósa.

Tenging (birting/blikk)
ECE-R74 gr. 6.9.6

Skulu tengd virkjun hemla og/eða þegar viljandi er hægt á ökutækinu. Öll hemlajósaker skulu samtengd.

Gaumljós/-búnaður
ECE-R74 gr. 6.9.8

Óheimilt.

Aðrar reglur

Hemlajós eru notuð til að gefa öðrum vegfarendum fyrir aftan ökutækið til kynna að vísitandi sé verið að hægja á hreyfingu ökutækisins.

Sérstök áhersluatriði við skoðun:

- Að staðsetning sé rétt.
- Að virkni sé rétt.



© Talaria

Létt bifhjól (L1e)

#númersljós bifhjól

Lýsing aftur

Númersljós (registration plate lamps) #4.7

ECE-R74 gr. 6.11

Gerð/Viðurkenning
ECE-R74 gr. 6.11

Ljósgerð uppfylli kröfur ECE-R148 eftir 01.01.2001 eða jafngildar. Ekki krafa um sýnilegar viðurkenningarmerkingar.

Fjöldi (áskilið/leyft)
ECE-R74 gr. 5.14/6.11.1

Áskilin 1 eða fleiri ljósgerð (eftir 01.03.1994).

Litur
ECE-R74 gr. 5.13

Hvítur.

Breiddarstaðsetning
ECE-R74 gr. 6.11.3

Svo skráningarmerki sé upplýst (án þess að sjáist í lýsandi fleti) þegar horft er á skráningarmerkið í fimm metra fjarlægð fyrir aftan ökutækið (í 1-3 m hæð).

Hæðarstaðsetning
ECE-R74 gr. 6.11.3

Svo skráningarmerki sé upplýst (án þess að sjáist í lýsandi fleti) þegar horft er á skráningarmerkið í fimm metra fjarlægð fyrir aftan ökutækið (í 1-3 m hæð).

Lengdarstaðsetning
ECE-R74 gr. 6.11.3

Svo skráningarmerki sé upplýst (án þess að sjáist í lýsandi fleti) þegar horft er á skráningarmerkið í fimm metra fjarlægð fyrir aftan ökutækið (í 1-3 m hæð).

Vísun/Dreifing/Lögun
ECE-R74 gr. 6.11.4.

Lýsa upp allt skráningarmerkið. Ekki má sjást í lýsandi fleti þegar horft er á skráningarmerkið í fimm metra fjarlægð fyrir aftan ökutækið (í 1-3 m hæð).

Stilling og ljósstyrkur

Tenging (birting/blikk)
ECE-R74 gr. 6.11.6

Númersljós og stöðuljós aftur skulu kvikna á sama tíma.

Gaumljós/-búnaður
ECE-R74 gr. 6.11.6.

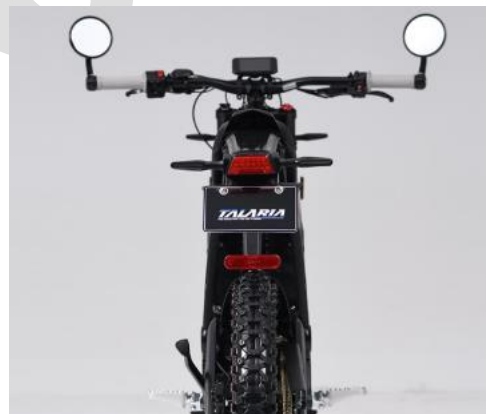
Leyft gaumljós, skal þá nota sama gaumljós og fyrir stöðuljós fram.

Aðrar reglur

Númersljós er til að lýsa upp svæðið sem er ætlað skráningarmerkinu.

Sérstök áhersluatriði við skoðun:

- Að skráningarmerkið sé allt upplýst.
- Að ekki sjáist í lýsandi fleti ljósgera.



© Talaria

Létt bifhjól (L1e)

Lýsing | hringinn



Létt bifhjól (L1e)

#hættuljós bifhjól

Lýsing hringinn

Hættuljósker (hazard warning signal) #4.4

ECE-R74 gr. 6.12

Gerð/Viðurkenning ECE-R53 gr. 6.12	Nota skal stefnuljósker í þessum tilgangi, sjá kröfur til þeirra.
Fjöldi (áskilið/leyft) ECE-R53 gr. 5.14/6.12.1	Leyfð (nota skal stefnuljósker í þessum tilgangi).
Litur ECE-R53 gr. 5.13	Nota skal stefnuljósker í þessum tilgangi, sjá kröfur til þeirra.
Breiddarstaðsetning ECE-R53 gr. 6.12	Nota skal stefnuljósker í þessum tilgangi, sjá kröfur til þeirra.
Hæðarstaðsetning ECE-R53 gr. 6.12	Nota skal stefnuljósker í þessum tilgangi, sjá kröfur til þeirra.
Lengdarstaðsetning ECE-R53 gr. 6.12	Nota skal stefnuljósker í þessum tilgangi, sjá kröfur til þeirra.
Vísun/Dreifing/Lögun ECE-R53 gr. 6.12	Nota skal stefnuljósker í þessum tilgangi, sjá kröfur til þeirra.
Stilling og ljósstyrkur	---
Tenging (birting/blikk) ECE-R53 gr. 6.12.2	Tengd um eigin rofa. Öll stefnuljósker skulu blikka í takt (sjá kröfur til stefnuljósna varðandi blikktíðni).
Gaumljós/-búnaður ECE-R53 gr. 6.12.3	Áskilið rautt gaumljós sem blikkar í takt við stefnuljósinn.
Aðrar reglur	---

Hættuljós eru notuð eru til að gefa upplýsingar um það til annarra vegfarenda að stöðvun eða lagning ökutækisins geti valdið hættu eða hætta sé framundan (sú þau notuð í akstri).

Sérstök áhersluatriði við skoðun:

- Að rofi og blikk virki rétt.



© Talaria

Létt bifhjól (L1e)

Glitaugu | hringinn



Létt bifhjól (L1e)

#glitaugubifhjól

Glitaugu fram

Framglitaugu (retro-reflectors) #4.8

ECE-R74 gr. 6.4

Gerð/Viðurkenning ECE-R74 gr. 6.4	Glitaugu uppfylli kröfur ECE-R150 eftir 01.01.2001 eða jafngildar. Krafa um sýnilega E-, e-, UI- eða DOT-viðurkenningarmerkingu.
Fjöldi (áskilið/leyft) ECE-R74 gr. 5.14/6.4.1	Leyft 1 glitauga.
Litur ECE-R48 gr. 5.13	Hvítur.
Breiddarstaðsetning ECE-R74 gr. 6.4.3	Ekki sérstaklega tilgreind (að uppfylltum öðrum skilyrðum).
Hæðarstaðsetning ECE-R74 gr. 6.4.3	Minnst 400 mm og mest 1.200 mm.
Lengdarstaðsetning ECE-R74 gr. 6.4.3	Að framan.
Vísun/Dreifing/Lögun ECE-R74 gr. 6.4.4 og 5	Lárétt minnst $\pm 30^\circ$. Lóðrétt minnst $\pm 15^\circ$ (þó bara $> 5^\circ$ niður ef hæð glitauga er < 750 mm). Glitaugað má festa á stýrisstöng og fylgja beygjuhreyfingum stýris til beggja átta.
Stilling og ljósstyrkur	---
Tenging (birting/blikk)	---
Gaumljós/-búnaður	---
Aðrar reglur	Endurskinsflötur má ekki vera príhyrndur. Endurskinsflötur má vera sameiginlegur, að hluta eða í heild, með lýsandi flötum af hvaða tagi sem er.

Glitaugu eru notuð til að vekja athygli á tilvist ökutækis, hvort sem það er kyrrstætt eða á hreyfingu.

Sérstök áhersluatriði við skoðun:

- Að glitaugun séu leyfileg á ökutækinu.
- Að staðsetning sé rétt.



© Surron

Létt bifhjól (L1e)

#glitaugubifhjól

Glitaugu hliðar

Hliðarglitaugu (retro-reflectors) #4.8

ECE-R74 gr. 6.5

Gerð/Viðurkenning ECE-R74 gr. 6.5	Glitaugu uppfylli kröfur ECE-R150 eftir 01.01.2001 eða jafngildar. Krafa um sýnilega E-, e-, UI- eða DOT-viðurkenningarmerkingu.
Fjöldi (áskilið/leyft) ECE-R74 gr. 5.14/6.5.1	Áskilin 1 eða 2 glitaugu (eftir 01.01.2005) á hvorri hlið.
Litur ECE-R48 gr. 5.13	Rauðgulur, má vera rauður aftast.
Breiddarstaðsetning ECE-R74 gr. 6.5.3	---
Hæðarstaðsetning ECE-R74 gr. 6.5.3	Minnst 300 mm og mest 1.000 mm.
Lengdarstaðsetning ECE-R74 gr. 6.5.3	Staðsetja þannig að ökumaður eða farþegi hylji ekki glitaugun við hefðbundna notkun.
Vísun/Dreifing/Lögun ECE-R74 gr. 6.5.4 og 5	Lárétt minnst $\pm 30^\circ$ fram- og afturfyrir. Lóðrétt minnst $\pm 15^\circ$ (þó bara $> 5^\circ$ niður ef hæð glitauga er < 750 mm).
Stilling og ljósstyrkur	---
Tenging (birting/blikk)	---
Gaumljós/-búnaður	---
Aðrar reglur	Endurskinsflötur má ekki vera þríhyrndur. Endurskinsflötur má vera sameiginlegur, að hluta eða í heild, með lýsandi flötum af hvaða tagi sem er.

Glitaugu eru notuð til að vekja athygli á tilvist ökutækis, hvort sem það er kyrrstætt eða á hreyfingu.

Sérstök áhersluatriði við skoðun:

- Að glitaugun séu leyfileg á ökutækinu.
- Að staðsetning sé rétt.



© Surron

Létt bifhjól (L1e)

#glitaugubifhjól

Glitaugu hliðar

Fetilglitaugu (retro-reflectors) #4.8

ECE-R74 gr. 6.6

Gerð/Viðurkenning ECE-R74 gr. 6.6	Glitaugu uppfylli kröfur ECE-R150 eftir 01.01.2005 eða jafngildar. Krafa um sýnilega E-, e-, UI- eða DOT-viðurkenningarmerkingu.
Fjöldi (áskilið/leyft) ECE-R74 gr. 5.14/6.6.1	Áskilin 4 glitaugu (eftir 01.01.2005) á bifhjólum með fetla* (óheimilt í öðrum tilvikum).
Litur ECE-R48 gr. 5.13	Rauðgulur.
Breiddarstaðsetning ECE-R74 gr. 6.6.3	Sjá Aðrar reglur.
Hæðarstaðsetning ECE-R74 gr. 6.6.3	Sjá Aðrar reglur.
Lengdarstaðsetning ECE-R74 gr. 6.6.3	Sjá Aðrar reglur.
Vísun/Dreifing/Lögun ECE-R74 gr. 6.6.4 og 5	Lárétt minnst $\pm 30^\circ$ fram- og afturfyrir. Lóðrétt minnst $\pm 15^\circ$ (þó bara $> 5^\circ$ niður ef hæð glitauga er < 750 mm).
Stilling og ljósstyrkur	---
Tenging (birting/blikk)	---
Gaumljós/-búnaður	---
Aðrar reglur	Fetilglitaugum skal komið fyrir á fram- og afturflötum fetla (fótstiga) þannig að þau sjáist vel bæði framan og aftan við ökutækið. Tvö glitaugu eru notuð á hvorn fetil, eitt framvísandi og annað afturvísandi.

*Með fetlum er átt við fótstig til að knýja hjólið áfram (ekki átt við fótahvílur eða fótstýranleg stjórnþæki).

Glitaugu eru notuð til að vekja athygli á tilvist ökutækis, hvort sem það er kyrrstætt eða á hreyfingu.

Sérstök áhersluatriði við skoðun:

- Að glitaugun séu leyfileg á ökutækinu.
- Að staðsetning sé rétt.



Dæmi um fetilglitaugu.

Létt bifhjól (L1e)

#glitaugubifhjól

Glitaugu aftur

Afturglitaugu (retro-reflectors) #4.8

ECE-R74 gr. 6.7

Gerð/Viðurkenning ECE-R74 gr. 6.7	Glitaugu uppfylli kröfur ECE-R150 eftir 01.01.2005 eða jafngildar. Krafa um sýnilega E-, e-, UI- eða DOT-viðurkenningarmerkingu.
Fjöldi (áskilið/leyft) ECE-R74 gr. 5.14/6.7.1	Áskilin 1 eða 2 glitaugu (eftir 01.01.2005).
Litur ECE-R48 gr. 5.13	Rauður.
Breiddarstaðsetning ECE-R74 gr. 6.7.3	Ekki sérstaklega tilgreind (að uppfylltum öðrum skilyrðum).
Hæðarstaðsetning ECE-R74 gr. 6.7.3	Minnst 250 mm og mest 900 mm.
Lengdarstaðsetning ECE-R74 gr. 6.7.3	Að aftan.
Vísun/Dreifing/Lögun ECE-R74 gr. 6.7.4	Lárétt inn >10° og út >30°. Lóðrétt minnst ±15° (þó bara >5° niður ef hæð glitauga er <750 mm).
Stilling og ljósstyrkur	---
Tenging (birting/blikk)	---
Gaumljós/-búnaður	---
Aðrar reglur	Endurskinsflötur má ekki vera þríhyrndur. Endurskinsflötur má vera sameiginlegur, að hluta eða í heild, með lýsandi flötum af hvaða tagi sem er.

Glitaugu eru notuð til að vekja athygli á tilvist ökutækis, hvort sem það er kyrrstætt eða á hreyfingu.

Sérstök áhersluatriði við skoðun:

- Að glitaugun séu leyfileg á ökutækinu.
- Að staðsetning sé rétt.



© Talaria

Dráttarvél (T)

Lýsing | fram



Dráttarvél (T)

#lággljósdráttarvél

Lýsing fram

Aðalljósker – lágljósgeisli (headlamps for low beam / passing beam / dipped-beam) #4.1

ECE-R86 gr. 6.2

Gerð/Viðurkenning ECE-R86 gr. 6.2	Ljósker uppfylli kröfur ECE-R5, R98, R112, R113 og R149 (eins og við á) eftir 01.01.2001 eða jafngildar. Ekki krafa um sýnilegar viðurkenningarmerkingar.
Fjöldi (áskilið/leyft) ECE-R86 gr. 6.2.1 og 2	Áskilin 2 ljósker (eftir 01.03.1994). Leyfð 2 viðbótarljósker ef festingar fyrir útskiptanlegan búnað eru til staðar.
Litur ECE-R86 gr. 5.14	Hvítur eða daufgulur.
Breiddarstaðsetning ECE-R86 gr. 6.2.4	Ekki sérstaklega tilgreind (að uppfylltum öðrum skilyrðum).
Hæðarstaðsetning ECE-R86 gr. 6.2.4	Minnst 500 mm (þó minnst 350 mm ef breidd ökutækis <1.300 mm) og mest 1.200 (þó mest 2.500 mm ef nauðsynlegt er vegna lögunar ökutækis). Viðbótarljósker mest 3.000 mm.
Lengdarstaðsetning ECE-R86 gr. 6.2.4	Að framan eða eins framarlega og kostur er (má ekki valda ökumanni glýju eða óþægindum).
Vísun/Dreifing/Lögun ECE-R86 gr. 6.2.5	Lárétt inn >5° og út >45°. Lóðrétt upp >15° og niður >10°.
Stilling og ljósstyrkur ECE-R86 gr. 6.2.9	Lággljósgeisli skal lýsa að lágmarki 40 m fram á akbrautina og ekki lýsa lengra en 80 m fram á veginn. Hann má ekki hafa minni niðurvísun en 1%.
Tenging (birting/blikk) ECE-R86 gr. 6.2.7	Tengd um eigin rofa og skal ekki geta kviknað á þeim nema stöðuljós (og númersljós ásamt hliðarljósum og breiddarljósum ef til staðar) séu kveikt. Má vera hægt að blikka lágljósum með blikkrofa (og gildir þá ekki þessi tengingarkrafa). Mega loga samtímis háljósum. Þegar kveikt er á viðbótarljóskeraparinu skal slokkna á áskilda ljósaparinu. Slokkna má á framvísandi stöðuljóskerum þegar lágljós eru kveikt ef lágljóskerin uppfylla ákvæði um staðsetningu og dreifingu stöðuljóspera.
Gaumljós/-búnaður ECE-R86 gr. 6.2.8	Leyft sílogandi gaumljós.
Aðrar reglur	---

Lággljós eru notuð til að lýsa upp veginn framan við ökutækið án þess að valda ökumönnum sem koma á móti eða öðrum vegfarendum óþarfa glýju eða óþægindum.

Sérstök áhersluatriði við skoðun:

- Að staðsetning sé rétt.
- Að stilling sé rétt.



© Valtra

Dráttarvél (T)

#háljósdráttarvél

Lýsing fram

Aðalljósker – háljósgeisli (headlamps for high beam / driving beam / main beam) #4.1

ECE-R86 gr. 6.1

Gerð/Viðurkenning Ljósker uppfylli kröfur ECE-R5, R98, R112, R113 og R149 (eftir því sem við á) eftir 01.01.2001 eða ECE-R86 gr. 6.1 jafngildar. Ekki krafa um sýnilegar viðurkenningarmerkingar.

Fjöldi (áskilið/leyft) Undirflokkur b (hraði >40 km/klst): Áskilin 2 ljósker (eftir 01.01.2025), leyfð 2 viðbótarljósker. ECE-R86 gr. 6.1.1 og 2 Undirflokkur a (hraði ≤40 km/klst): Leyfð 2 eða 4 ljósker.

Litur Hvítur eða daufgulur
ECE-R86 gr. 5.14

Breiddarstaðsetning Ekki utar en lágljósker.
ECE-R86 gr. 6.1.4

Hæðarstaðsetning Ekki sérstaklega tilgreind (að uppfylltum öðrum skilyrðum).
ECE-R86 gr. 6.1.4

Lengdarstaðsetning Að framan eða eins framarlega og kostur er (má ekki valda ökumanni glýju eða óþægindum).
ECE-R86 gr. 6.1.4

Vísun/Dreifing/Lögun Lárétt ±5°. Lóðrétt ±5°.
ECE-R86 gr. 6.1.5 og 6 Séu tvö pör af háljósum er heimilt að annað parið fylgi beygjuhreyfingum stýris (enda ljósker parsins ekki sambyggð eða í ljósasamstæðu með öðru ljóskeri).

Stilling og ljósstyrkur Miðja ljósgeisla má ekki lýsa ofar en beint fram.
ECE-R86 gr. 6.1.9 Hámarksstyrkur háljósa má ekki vera meiri en 430.000 cd (alls), jafngildir viðmiðunartölu 100 (við samlagningu viðmiðunartalna ljóskera skal nota töluna 10 fyrir ljósker með merkingar 'R' og 'CR').

Tenging (birting/blikk) Tengd um eigin rofa og skal ekki geta kviknað á þeim nema stöðuljós (og númersljós ásamt hliðarljósum og breiddarljósum ef til staðar) séu kveikt. Hægt skal vera að blikka háljósum með blikkrofa (og gildir þá ekki þessi tengingarkrafa).
ECE-R86 gr. 6.1.7 Viðbótarljósker (aukahálgjósker) skulu kvikna samtímis áskildum háljósum eða þau tengd um sérstaka rofa (með áskildum háljósum). Þegar skipt er af háljósum á lágljós skulu öll háljósin slökkna samtímis. Slökkna má á framvísandi stöðuljóskerum þegar háljós eru kveikt ef háljóskerin uppfylla ákvæði um staðsetningu og dreifingu stöðuljókera.

Gaumljós/-búnaður Áskilið sílogandi gaumljós.
ECE-R86 gr. 6.1.8

Aðrar reglur ---

Hálgjósgeisli er notaður til að lýsa upp veginn langa vegalengd fyrir framan ökutækið utan þéttbýlis.

Sérstök áhersluatriði við skoðun:

- Að staðsetning sé rétt.
- Að stilling sé rétt.



© Valtra

Dráttarvél (T)

Lýsing fram

#dagljósdráttarvél

Dagljósker (daytime running lamps) #4.2

ECE-R86 gr. 6.19

Gerð/Viðurkenning Ljósker uppfylli kröfur ECE-R87 og R148 (eftir því sem við á) eftir 01.01.2001 eða jafngildar. Ekki krafa um ECE-R86 gr. 6.19 sýnilegar viðurkenningarmerkingar.

Fjöldi (áskilið/leyft) Leyfð 2 eða 4 ljósker (eða sjálfkrafa virkni hluti af öðrum ljóskerum). Leyfð 2 viðbótarljósker ef festingar ECE-R86 gr. 6.19.1 og 2 fyrir útskiptanlegan búnað eru til staðar.

Litur Hvítur (má vera gulur fyrir 31.12.2024). ECE-R86 gr. 5.15

Breiddarstaðsetning Ekki sérstaklega tilgreind (að uppfylltum öðrum skilyrðum). ECE-R86 gr. 6.19.4

Hæðarstaðsetning Minnst 250 mm og mest 2.500 mm (viðbótarljósker mest 4.000 mm). ECE-R86 gr. 6.19.4

Lengdarstaðsetning Að framan (og má ekki valda ökumanni glýju eða óþægindum). ECE-R86 gr. 6.19.4

Vísun/Dreifing/Lögun Lárétt minnst $\pm 20^\circ$. Lóðrétt minnst $\pm 10^\circ$. ECE-R86 gr. 6.19.5

Stilling og ljósstyrkur ---

Tenging (birting/blikk) Kvikna skal sjálfkrafa á dagljósum við gangsetningu ökutækis (eftir 01.01.2025) (eða í síðasta lagi þegar ekið er af stað). Skulu slokkna sjálfkrafa þegar kveikt er á aðalljósum eða þokuljósum (má þó vera hægt að blikka aðalljósum án þess að dagljós slokkni). Stöðuljós að aftan mega kvikna og lýsa samhliða dagljósum (og sama gildir um stöðuljós að framan og númersljós ásamt hliðarljósum og breiddarljósum ef til staðar).

Séu dagljósker og stefnuljósker sambyggð skal dagljósið slokkna á þeirri hlið sem stefnuljósið blikkar. Sé ≤ 40 mm bil milli dagljósa og stefnuljósa má dagljósið slokkna (eða dregið úr ljósstyrk þess) á þeirri hlið sem stefnuljósið blikkar.

Heimilt er að nota aðalljósker eða þokuljósker sem dagljós, enda uppfylli þau ofangreind skilyrði um tengingu og þurfa þau þá ekki að uppfylla skilyrði um tengingu aðal- og þokuljósa á meðan þau eru notuð sem dagljós.

Gaumljós/-búnaður Leyft sílogandi gaumljós. ECE-R86 gr. 6.19.8

Aðrar reglur ---

Dagljós eru vel sýnileg ljósker framan á ökutæki (en lýsa samt ekki upp veginn) og eru notuð til að gera ökutækið sýnilegra þegar ekið er á daginn (sýnilegra en lýsingin frá stöðu-, kyrrstöðu- og breiddarljóskerum).

Sérstök áhersluatriði við skoðun:

- Að staðsetning sé rétt.
- Að tenging sé rétt.



© Valtra

Dráttarvél (T)

#pokuljósdráttarvél

Lýsing fram

Þokuljósker (fog lamps) #4.5

ECE-R86 gr. 6.3

Gerð/Viðurkenning Ljósker uppfylli kröfur ECE-R19 og R149 (eftir því sem við á) eftir 01.01.2001 eða jafngildar. Ekki krafa um ECE-R86 gr. 6.3 sýnilegar viðurkenningarmerkingar.

Fjöldi (áskilið/leyft) Leyfð 2 ljósker.
ECE-R86 gr. 6.3.1 og 2

Litur Hvítur eða daufgulur.
ECE-R86 gr. 5.14

Breiddarstaðsetning Ekki sérstaklega tilgreind (að uppfylltum öðrum skilyrðum).
ECE-R86 gr. 6.3.4

Hæðarstaðsetning Ekki hærrí en lágljósker. Minnst 250 mm.
ECE-R86 gr. 6.3.4

Lengdarstaðsetning Að framan eða eins framarlega og kostur er (má ekki valda öikumanni glýju eða óþægindum).
ECE-R86 gr. 6.3.4

Vísun/Dreifing/Lögun Lárétt inn $>5^\circ$ og út $>45^\circ$. Lóðrétt minnst $\pm 5^\circ$.
ECE-R86 gr. 6.3.5

Stilling og ljósstyrkur Skulu stillt þannig að þau valdi ekki öikumönnum sem koma á móti óþarfa óþægindum.
ECE-R86 gr. 6.3.6

Tenging (birting/blikk) Tengd um eigin rofa og skal ekki geta kviknað á þeim nema stöðuljós (og númersljós ásamt hliðarljósum og breiddarljósum ef til staðar) séu kveikt.
ECE-R86 gr. 6.3.7

Slokkna má á framvísandi stöðuljóskerum þegar þokuljós eru kveikt ef þokuljóskerin uppfylla ákvæði um staðsetningu og dreifingu stöðuljóska.

Gaumljós/-búnaður Leyft sílogandi gaumljós.
ECE-R86 gr. 6.3.8

Aðrar reglur ---

Þokuljós er notað til að bæta lýsingu á veginum framán við ökutækið ef þoka eða svipuð veðurskilyrði valda því að skyggni er skert.

Sérstök áhersluatriði við skoðun:

- Að stilling sé rétt.
- Að staðsetning sé rétt.



© Valtra

Dráttarvél (T)

#stöðuljósdráttarvél

Lýsing fram

Stöðuljós (position lamps) #4.2

ECE-R86 gr. 6.8

Gerð/Viðurkenning ECE-R86 gr. 6.8	Ljósgerðir uppfylli kröfur ECE-R7 og R148 (eftir því sem við á) eftir 01.01.2001 eða jafngildar. Ekki krafa um sýnilegar viðurkenningarmerkingar.
Fjöldi (áskilið/leyft) ECE-R86 gr. 6.8.1 og 2	Áskilin 2 ljósgerðir (eftir 01.03.1994). Leyfð 2 viðbótarljósgerðir ef festingar fyrir útskiptanlegan búnað eru til staðar.
Litur ECE-R86 gr. 5.14	Hvítur.
Breiddarstaðsetning ECE-R86 gr. 6.8.4	Mest 400 mm frá ystu brún ökutækis. Minnst 500 mm milli ljóskeranna í pari.
Hæðarstaðsetning ECE-R86 gr. 6.8.4	Minnst 400 mm og mest 2.500 mm. Viðbótarljósgerðir mest 4.000 mm.
Lengdarstaðsetning ECE-R86 gr. 6.8.4.	Ekki sérstaklega tilgreind (að uppfylltum öðrum skilyrðum).
Vísun/Dreifing/Lögun ECE-R86 gr. 6.8.5.	Lárétt inn >10° (þó bara >5° inn ef nauðsynlegt er vegna lögunar ökutækis og niður í >3° inn ef nauðsynlegt er vegna lögunar ökutækis og breidd <1.400 mm) og út >80°. Lóðrétt minnst ±15° (þó bara >5° niður ef hæð ljóskeranna er <750 mm og >10° niður ef hæð ljóskeranna er <1.900 mm).
Stilling og ljósstyrkur	---
Tenging (birting/blikk) ECE-R86 gr. 6.8.7	Framvísandi stöðuljós skulu tengd með öðrum stöðuljósum og númersljósum ásamt hliðarljósum og breiddarljósum (ef til staðar).
Gaumljós/-búnaður ECE-R86 gr. 6.8.8	Áskilið sílogandi gaumljós (eftir 01.01.2025, þó ekki áskilið ef mælaborðslýsing kviknar með stöðuljósum og aldrei annars).
Aðrar reglur	---

Stöðuljós fram eru notuð til að gefa til kynna tilvist og breiddarumfang ökutækisins þegar horft er framan á það.

Sérstök áhersluatriði við skoðun:

- Að staðsetning sé rétt.
- Að gaumljós virki rétt.



© Valtra

Dráttarvél (T)

#stefnuljósdráttarvél

Lýsing fram

Stefnuljósker (direction indicator lamps) #4.4

ECE-R86 gr. 6.5

Gerð/Viðurkenning
ECE-R86 gr. 6.5 Ljósker uppfylli kröfur ECE-R6 og R148 (eftir því sem við á) eftir 01.01.2001 eða jafngildar. Ekki krafa um sýnilegar viðurkenningarmerkingar.

Fjöldi (áskilið/leyft)
ECE-R86 gr. 6.5.1 og 2 Áskilin 2 ljósker (eftir 01.03.1994), leyfð fleiri viðbótarljósker (í pörum).

Litur
ECE-R86 gr. 5.14 Rauðgullur (heimilt að á ökutækjum frá USA og Kanada sé litur hvítur fyrir 31.12.2024).

Breiddarstaðsetning
ECE-R86 gr. 6.5.4 Mest 400 mm frá ystu brún ökutækis. Minnst 500 mm bil milli beggja ljóskera í pari. Að lágmarki 40 mm bil að ljósflæti lágljóskera og þokuljóskera (þó minna bil leyft ef ljósstyrkur stefnuljóskers er >400 cd).

Hæðarstaðsetning
ECE-R86 gr. 6.5.4 Minnst 400 mm og mest 2.500 mm. Viðbótarljósker mest 4.000 mm.

Lengdarstaðsetning
ECE-R86 gr. 6.5.4 Mest 1.800 mm frá fremstu brún ökutækis (þó mest 2.600 mm ef nauðsynlegt vegna lögunar ökutækis).

Vísun/Dreifing/Lögun
ECE-R86 gr. 6.5.5 Lárétt inn >10° og út >80°. Lóðrétt minnst ±15° (þó bara >10° niður ef á ökutækinu eru hliðarstefnuljós).

Stilling og ljósstyrkur ---

Tenging (birting/blikk)
ECE-R86 gr. 6.5.7 og 9 Skulu tengd um stefnuljósarofa óháð öðrum tegundum ljóskera. Öll stefnuljósker vegna sömu beygjuáttar skulu blikka í takt (með blikktiðni milli 60 og 120 leiftur á mínútu).

Gaumljós/-búnaður
ECE-R86 gr. 6.5.8 Áskilið grænt blikkandi gaumljós og/eða hljóðgjafi sem heyrir greinilega í úr sæti ökumanns. Við bilun í stefnuljósum skal gaumljósið sýna merki um bilun (s.s. loga stöðugt, loga ekki eða blikka með merkjanlega annarri tíðni en venjulega).

Aðrar reglur ---

Stefnuljós eru notuð eru til að gefa upplýsingar um það til annarra vegfarenda að ökumaður hyggist breyta akstursstefnu sinni og fara til vinstri eða hægri.

Sérstök áhersluatriði við skoðun:

- Að staðsetning sé rétt.
- Að blikk virki og tíðni sé rétt.



© Valtra

Dráttarvél (T)

#breiddarljósdráttarvél

Lýsing fram

Breiddarljósger (end-outline marker lamps, contour lamps, clearance lamps) #4.2

ECE-R86 gr. 6.12

Gerð/Viðurkenning ECE-R86 gr. 6.12	Ljósger uppfylli kröfur ECE-R7 og R148 (eftir því sem við á) eftir 01.01.2001 eða jafngildar. Ekki krafa um sýnilegar viðurkenningarmerkingar.
Fjöldi (áskilið/leyft) ECE-R86 gr.6.12.1 og 2	Breidd >2.550 mm (eftir 01.01.2025): Áskilin 2 ljósger, leyfð 2 viðbátarljósger. Breidd >1.800 mm: Leyfð 2 eða 4 ljósger.
Litur ECE-R86 gr. 5.14	Hvítur.
Breiddarstaðsetning ECE-R86 gr. 6.12.4	Eins nálægt ystu brún ökutækis og hægt er.
Hæðarstaðsetning ECE-R86 gr. 6.12.4	Svo hátt sem hægt er.
Lengdarstaðsetning ECE-R86 gr. 6.12.4	Ekki sérstaklega tilgreind (að uppfylltum öðrum skilyrðum).
Vísun/Dreifing/Lögun ECE-R86 gr. 6.12.5	Lárétt út >80°. Lóðrétt upp >5° og niður >20°.
Stilling og ljósstyrkur	---
Tenging (birting/blikk) ECE-R86 gr. 6.12.7	Framvísandi breiddarljós skulu tengd með öðrum breiddarljósum, stöðuljósum og númersljósum ásamt hliðarljósum (ef til staðar).
Gaumljós/-búnaður ECE-R86 gr. 6.12.8	Leyft sílogandi gaumljós.
Aðrar reglur ECE-R86 gr. 6.12.9	Fram- og afturvísandi breiddarljósger mega verið sambyggð í einu ljósgeri ef ákvæði um staðsetningu ljósgeranna og dreifingu ljóssins eru uppfyllt. Fjarlægðarbíl að stöðuljósi minnst 200 mm.

Breiddarljósum er komið fyrir nálægt ystu brúnum og eins nálægt toppi ökutækisins og hægt er og ætlað að gefa skýrt til kynna heildarbreidd ökutækisins. Þessum ljósum er ætlað (fyrir tiltekin ökutæki) að vekja sérstaka athygli á umfangi þess.

Sérstök áhersluatriði við skoðun:

- Að ljósgerin séu leyfileg á ökutækinu.
- Að staðsetning sé rétt.



© Valtra

Dráttarvél (T)

#beygjuljósdráttarvél

Lýsing fram

Beygjuljós (cornering lamps) #4.12

ECE-R86 gr. 6.20

Gerð/Viðurkenning Ljósgerð uppfylli kröfur ECE-R119 og R149 (eftir því sem við á) eftir 01.01.2001 eða jafngildar. Ekki krafa um ECE-R86 gr. 6.20 sýnilegar viðurkenningarmerkingar.

Fjöldi (áskilið/leyft) Leyfð 2 ljósgerð og 2 viðbótarljósgerð.
ECE-R86 gr. 6.20.1 og 2

Litur Hvítur.
ECE-R86 gr. 5.14

Breiddarstaðsetning Geta verið á hlið svo fremi sem kröfur um dreifingu eru uppfylltar.
ECE-R86 gr. 6.20.4

Hæðarstaðsetning Minnst 250 mm og mest 2.500 mm (þó viðbótarljósgerð mest 3.000 mm ef festingar fyrir útskiptanlegan búnað eru til staðar). Ekki hærra en lágljósgerð.
ECE-R86 gr. 6.20.4

Lengdarstaðsetning Mest 1.000 mm frá fremstu brún ökutækis.
ECE-R86 gr. 6.20.4

Vísun/Dreifing/Lögun Lárétt bil út minnst 30° til 60°. Lóðrétt minnst ±10°.
ECE-R86 gr. 6.20.5

Stilling og ljósstyrkur ---

Tenging (birting/blikk) Skulu aðeins geta kviknað þegar kveikt er á aðalljósum (há- og/eða lágljósgeisla) eftir 01.01.2025 (fyrir 31.12.2024 má tengja beygjuljós með afturvísandi stöðuljósum). Hvort ljósgerð um sig skal tengt stefnu- ljósgerðum sömu hliðar, og/eða tengd hreyfingum stýrishjóls til hvorrar hliðar. Skulu slokkna sjálfkrafa þegar stefnuljósarofi fer af og/eða þegar stýrishjól snýr á ný í beina akstursstefnu. Bæði ljósin mega kvikna með bakkljósum óháð stefnu stýrishjóls og virkni stefnuljósa, og skulu þá slokkna með bakkljósum. Ekki má kvikna á beygjuljósum þegar hraði er >40 km/klst.
ECE-R86 gr. 6.20.7 og 9

Gaumljós/-búnaður Óheimilt.
ECE-R86 gr. 6.20.8

Aðrar reglur ---

Beygjuljós sem notað er til að veita viðbótarlýsingu á þeim hluta vegarins sem staðsettur er við fremra horn ökutækisins á þeirri hlið sem ökutækið ætlar að beygja í átt að.

Sérstök áhersluatriði við skoðun:

- Að staðsetning sé rétt.
- Að tenging sé rétt.



© Valtra

Dráttarvél (T)

Lýsing | hliðar



Dráttarvél (T)

Lýsing hliðar

#hliðarljósdráttarvél

Hliðarljósker (side marker lamps) #4.2

ECE-R86 gr. 6.18

Gerð/Viðurkenning ECE-R86 gr. 6.18	Ljósker uppfylli kröfur ECE-R91 og R148 (eftir því sem við á) eftir 01.01.2001 eða jafngildar. Ekki krafa um sýnilegar viðurkenningarmerkingar.
Fjöldi (áskilið/leyft) ECE-R86 gr. 6.18.1 og 2	Lengd >6 m: Áskilin (eftir 01.01.2025). Lengd ≤6 m: Leyfð. Áskilinn/leyfður fjöldi ljóskera fer eftir lengd, sjá um Lengdarstaðsetningu.
Litur ECE-R86 gr. 5.14	Rauðgulur, litur aftasta hliðarljóss má þó vera rauður ef ljóskerið er í ljósamstæðu með afturvísandi stöðuljósi, afturvísandi breiddarljósi, þokuafturljósi, hemlaljósi eða afturvísandi glitauga, eða á bifreið frá USA eða Kanada (án skilyrða).
Breiddarstaðsetning ECE-R86 gr. 6.18.4	---
Hæðarstaðsetning ECE-R86 gr. 6.18.4	Minnst 250 mm og mest 2.500 mm.
Lengdarstaðsetning ECE-R86 gr. 6.18.4	Minnst 1 ljósker á miðþriðjungi ökutækis. Fremsta mest 3 m frá fremstu brún. Aftasta mest 1 m frá öftustu brún. Mest 3 m á milli einstakra ljóskera (þó mest 4 m ef nauðsynlegt er vegna lögunar ökutækis). Á dráttarvél af lengd ≤6 m er þó nægilegt að hafa 1 ljósker á fyrsta þriðjungi og/eða aftasta þriðjungi ökutækis.
Vísun/Dreifing/Lögun ECE-R86 gr. 6.18.5	Lárétt minnst ±45° fram- og afturfyrir (þó má minnka þá kröfu í ±30°). Lóðrétt minnst ±10° (þó bara >5° niður ef hæð ljóskera er <750 mm).
Stilling og ljósstyrkur	---
Tenging (birting/blikk) ECE-R86 gr. 6.18.7	Hliðarljós skulu tengd með stöðuljósum og númersljósum ásamt breiddarljósum (ef til staðar).
Gaumljós/-búnaður ECE-R86 gr. 6.18.8	Leyft gaumljós, skal þá uppfylla skilyrðin sem sett eru um gaumljós stöðuljósa.
Aðrar reglur ECE-R86 gr. 6.18.9	Sambyggja má hliðarglitaugu og hliðarljósker en þá þarf að gæta að hámarkshæð ljóskeranna. Aftasta hliðarljós verður að vera rauðgult ef hliðarljós eru samtengd stefnuljósum.

Hliðarljós eru notuð til að ökutækið sjáist frá hlið.

Sérstök áhersluatriði við skoðun:

- Að staðsetning sé rétt.



© Valtra

Dráttarvél (T)

Lýsing hliðar

#tilfærsluljósdráttarvél

Tilfærsluljóssker (manoeuvring lamps) #4.12

ECE-R86 gr. 6.24

Gerð/Viðurkenning
ECE-R86 gr. 6.24 Ljóssker uppfylli kröfur ECE-R23 og R148 (eftir því sem við á) eftir 01.01.2001 eða jafngildar. Ekki krafa um sýnilegar viðurkenningarmerkingar.

Fjöldi (áskilið/leyft)
ECE-R86 gr. 6.24.1 og 2 Leyfð 1 eða 2 ljóssker á hvora hlið.

Litur
ECE-R86 gr. 5.14 Hvítur.

Breiddarstaðsetning
ECE-R86 gr. 6.24.4 Ekki sérstaklega tilgreind (að uppfylltum öðrum skilyrðum).

Hæðarstaðsetning
ECE-R86 gr. 6.24.4 Ekki sérstaklega tilgreind (að uppfylltum öðrum skilyrðum).

Lengdarstaðsetning
ECE-R86 gr. 6.24.4 Ekki sérstaklega tilgreind (að uppfylltum öðrum skilyrðum).

Vísun/Dreifing/Lögun
ECE-R86 gr. 6.24.5 og 9 Vísa niður og út frá ökutækinu til hliðar. Ekki má vera hægt að sjá í lýsandi flöt ljósskeris í 10 m fjarlægð frá ökutækinu (allan hringinn) í 1-3 m hæð frá jörðu.

Stilling og ljósstyrkur ---

Tenging (birting/blikk)
ECE-R86 gr. 6.24.7 Skulu aðeins geta kviknað þegar kveikt er á aðalljósum (há- og/eða lágljósgeisla). Ljósín skulu kvikna sjálfkrafa þegar aksturshraði er innan við 10 km/klst þegar a.m.k. eitt eftirfarandi skilyrði er uppfyllt (a) þegar ekið er af stað eftir gangsetningu, (b) sett er í bakkgir, eða (c) myndavélakerfi sem aðstoðar við að leggja ökutæki í staði er í gangi. Ljóskerin skulu slokkna sjálfkrafa þegar aksturshraði áfram fer yfir 15 km/klst og skulu ekki kvikna á ný þar til framangreind kvikunarskilyrði eru uppfyllt á ný.

Gaumljós/-búnaður
ECE-R86 gr. 6.24.8 Leyft sílogandi gaumljós.

Aðrar reglur ---

Athuga: Þessi ljóssker hafa aldrei verið skilgreind í íslenski reglugerð.

Tilfærsluljóssker eru notuð til að lýsa upp jörðina út frá hliðum ökutækisins og aðstoða þannig ökumann við að færa ökutækið til eða snúast á litlum hraða.

Sérstök áhersluatriði við skoðun:

- Að ljóskerin séu leyfileg á ökutækinu.
- Að staðsetning sé rétt.



© Banksman

Dráttarvél (T)

Lýsing | aftur



Dráttarvél (T)

Lýsing aftur

#stöðuljósdráttarvél

Stöðuljósker (rear position lamps, tail lights) #4.2

ECE-R86 gr. 6.9

Gerð/Viðurkenning
ECE-R86 gr. 6.9

Ljósker uppfylli kröfur ECE-R7 og R148 (eftir því sem við á) eftir 01.01.2001 eða jafngildar. Ekki krafa um sýnilegar viðurkenningarmerkingar.

Fjöldi (áskilið/leyft)
ECE-R86 gr. 6.9.1 og 2

Áskilin 2 ljósker (eftir 01.03.1994), áskilin viðbótarljósker með skilyrðum (sjá Lengdarstaðsetning og Vísun/Dreifing/Lögun).

Litur
ECE-R86 gr. 5.14

Rauður.

Breiddarstaðsetning
ECE-R86 gr. 6.9.4Mest 400 mm frá ystu brún ökutækis. Minnst 500 mm milli ljóskera í pari (þó minnst 400 mm ef breidd ökutækis er ≤ 1.400 mm).**Hæðarstaðsetning**
ECE-R86 gr. 6.9.4Minnst 400 mm (þó minnst 250 mm fyrir ökutæki af breidd ≤ 1.300 mm) og mest 2.500 mm.**Lengdarstaðsetning**
ECE-R86 gr. 6.9.4

Mest 1.000 mm frá öftustu brún ökutækis. Standi hluti ökutækis lengra aftur þannig að þessari fjarlægð er ekki náð, skal viðbótarljóskeri komið fyrir á þeim hluta.

Vísun/Dreifing/Lögun
ECE-R86 gr. 6.9.5Lárétt inn $>45^\circ$ (þó bara 30° inn ef nauðsynlegt er vegna lögunar ökutækis) og út $>80^\circ$. Lóðrétt minnst $\pm 15^\circ$ (þó bara $>5^\circ$ niður ef hæð ljóskera er <750 mm og $>10^\circ$ niður ef hæð ljóskera er <1.900 mm). Sé lögun ökutækisins þannig að þessar kröfur verða ekki að fullu uppfylltar skal tveimur viðbótarljóskerum komið fyrir í allt að 4.000 mm hæð til að uppfylla kröfurnar að öllu leyti (kröfur um breiddarstaðsetningu skulu uppfylltar fyrir viðbótarljóskerin).**Stilling og ljósstyrkur**

Tenging (birting/blikk)
ECE-R86 gr. 6.9.7

Afturvísandi stöðuljós skulu tengd með öðrum stöðuljósum og númersljósum ásamt hliðarljósum og breiddarljósum (ef til staðar).

Gaumljós/-búnaður
ECE-R86 gr. 6.9.8

Áskilið sílogandi gaumljós (eftir 01.01.2025, þó ekki áskilið ef mælaborðslýsing kviknar með stöðuljósum og aldrei annars).

Aðrar reglur

Stöðuljós aftur eru notuð til að gefa til kynna tilvist og breiddarumfang ökutækisins þegar horft er aftan á það.

Sérstök áhersluatriði við skoðun:

- Að staðsetning sé rétt.
- Að gaumljós virki rétt.



© Valtra

Dráttarvél (T)

#stefnuljósdráttarvél

Lýsing aftur

Stefnuljósker (direction indicator lamps) #4.4

ECE-R86 gr. 6.5

Gerð/Viðurkenning
ECE-R86 gr. 6.5

Ljósker uppfylli kröfur ECE-R6 og R148 (eftir því sem við á) eftir 01.01.2001 eða jafngildar. Ekki krafa um sýnilegar viðurkenningarmerkingar.

Fjöldi (áskilið/leyft)
ECE-R86 gr. 6.5.1 og 2

Áskilin 2 ljósker (eftir 01.03.1994), fleiri viðbótarljóskerapör leyfð.

Litur
ECE-R86 gr. 5.14

Rauðgulur (heimilt að á ökutækjum frá USA og Kanada sé litur rauður fyrir 31.12.2024).

Breiddarstaðsetning
ECE-R86 gr. 6.5.4

Mest 400 mm frá ystu brún ökutækis. Minnst 500 mm bil milli beggja ljóskera í pari.

Hæðarstaðsetning
ECE-R86 gr. 6.5.4

Minnst 400 mm og mest 2.500 mm. Viðbótarljósker mest 4.000 mm.

Langdarstaðsetning
ECE-R86 gr. 6.5.4

Ekki sérstaklega tilgreind (að uppfylltum öðrum skilyrðum).

Vísun/Dreifing/Lögun
ECE-R86 gr. 6.5.5

Lárétt inn >45° (þó bara 5° inn ef lengd ökutækis <4.600 mm og breiddarbil milli ljóskera <1.600 mm) og út >80°. Lóðrétt minnst ±15° (þó bara >10° niður ef á ökutækinu eru hliðarstefnuljós).

Stilling og ljósstyrkur

Tenging (birting/blikk)
ECE-R86 gr. 6.5.7 og 9

Skulu tengd um stefnuljósarofa óháð öðrum tegundum ljóskera. Öll stefnuljósker vegna sömu beygjuáttar skulu blikka í takt (með blikktíðni milli 60 og 120 leiftur á mínútu).

Gaumljós/-búnaður
ECE-R86 gr. 6.5.8

Sjá ákvæði um stefnuljós fram.

Aðrar reglur

Stefnuljós eru notuð eru til að gefa upplýsingar um það til annarra vegfarenda að ökumaður hyggist breyta akstursstefnu sinni og fara til vinstri eða hægri.

Sérstök áhersluatriði við skoðun:

- Að staðsetning sé rétt.
- Að blikk virki og tíðni sé rétt.



© Valtra

Dráttarvél (T)

#hemlajósdráttarvél

Lýsing aftur

Hemlajósker (stop lamps) #4.3

ECE-R86 gr. 6.7

Gerð/Viðurkenning ECE-R86 gr. 6.7	Ljósker uppfylli kröfur ECE-R7 og R148 (eftir því sem við á) eftir 01.01.2001 eða jafngildar. Ekki krafa um sýnilegar viðurkenningarmerkingar.
Fjöldi (áskilið/leyft) ECE-R86 gr. 6.7.1 og 2	Áskilin 2 ljósker (eftir 01.01.2025), leyfð 2 viðbótarljósker (gildir þó ekki ef á ökutækinu er miðjuhemlajós því þá er óheimilt að bæta þeim við).
Litur ECE-R86 gr. 5.14	Rauður.
Breiddarstaðsetning ECE-R86 gr. 6.7.4	Minnst 500 mm milli ljóskera í pari (þó minnst 400 mm ef breidd ökutækis er ≤ 1.400 mm).
Hæðarstaðsetning ECE-R86 gr. 6.7.4	Minnst 400 mm og mest 2.500 mm (þó viðbótarljósker mest 4.000 mm).
Lengdarstaðsetning ECE-R86 gr. 6.7.4	Að aftan.
Vísun/Dreifing/Lögun ECE-R86 gr. 6.7.5	Lárétt minnst $\pm 45^\circ$ (þó bara 30° inn ef nauðsynlegt er vegna lögunar ökutækis). Lóðrétt minnst $\pm 15^\circ$ (þó bara $> 5^\circ$ niður ef hæð ljóskera er < 950 mm og $> 10^\circ$ niður ef hæð ljóskera er < 1.900 mm).
Stilling og ljósstyrkur ECE-R86 gr. 6.7.9	Ljósstyrkur hemlajósa skal vera merkjanlega meiri en ljósstyrkur stöðuljósa.
Tenging (birting/blikk) ECE-R86 gr. 6.7.7	Skulu tengd virkjun hemla og/eða þegar viljandi er hægt á ökutækinu. Öll hemlajósker skulu samtengd.
Gaumljós/-búnaður ECE-R86 gr. 6.7.8	Leyft sílogandi gaumljós til merkis um bilun í hemlajósum.
Aðrar reglur	---

Gerðir S1 eða S2 skv. ECE-R7 gr. 6.1:

Gerð S1 (stöðugur ljósstyrkur) = lágm. ljósstyrkur 60 cd, hámm. pr ljósker 260 cd (þó 130 cd ef D-merkt).

Gerð S2 (breytilegur ljósstyrkur) = lágm. ljósstyrkur 60 cd, hámm. pr ljósker 730 cd (þó 365 cd ef D-merkt).

Hemlajós eru notuð til að gefa öðrum vegfarendum fyrir aftan ökutækið til kynna að vísitandi sé verið að hægja á hreyfingu ökutækisins.

Sérstök áhersluatriði við skoðun:

- Að staðsetning sé rétt.
- Að virkni sé rétt.



© Valtra

Dráttarvél (T)

#hemlajósmiðjudráttarvél

Lýsing aftur

Miðjuhemplajósker (center high mounted stop lamp) #4.3

ECE-R86 gr. 6.7

Gerð/Viðurkenning
ECE-R86 gr. 6.7

Ljósker uppfylli kröfur ECE-R7 og R148 (eftir því sem við á) eftir 01.01.2001 eða jafngildar. Ekki krafa um sýnilegar viðurkenningarmerkingar.

Fjöldi (áskilið/leyft)
ECE-R86 gr. 6.7.1 og 2

Leyft 1 ljósker, þó má, ef ekki er heill flötur efst í miðju á ökutækinu (t.d. af því tvöföld hurð nær upp á þak), setja tvö miðjuhemplajósker sitt hvoru megin við miðjuásinn, eða eitt miðjuhemplajósker á flötinn öðru hvoru megin við miðjuásinn, eða miðjuhemplajósaröð tveggja eða þriggja ljósa. Þó er óheimilt að hafa miðjuhemplajósker ef viðbótarar hefðbundinna hemlajóskera er á ökutækinu.

Litur
ECE-R86 gr. 5.14

Rauður.

Breiddarstaðsetning
ECE-R86 gr. 6.7.4

Miðja ljóskersins skal liggja á miðjuás ökutækisins.

Ef notuð eru tvö miðjuhemplajósker skal hvort um sig staðsett eins nálægt miðjuásnum og mögulegt er. Ef notað er aðeins eitt miðjuhemplajósker skal það staðsett eins nálægt miðjuásnum og mögulegt er (og má bil frá miðjuás að ytri brún ljósflatar ekki vera meira en 150 mm).

Hæðarstaðsetning
ECE-R86 gr. 6.7.4

Fyrir ofan áskilið hemlajósapar.

Lengdarstaðsetning
ECE-R86 gr. 6.7.4

Ekki sérstaklega tilgreind (að uppfylltum öðrum skilyrðum, sjá m.a. kaflann Aðrar reglur).

Vísun/Dreifing/Lögun
ECE-R86 gr. 6.7.5

Lárétt minnst $\pm 10^\circ$. Lóðrétt upp $> 10^\circ$ og niður $> 5^\circ$.

Stilling og ljósstyrkur
ECE-R86 gr. 6.7.9

Ljósstyrkur hemlajósa skal vera merkjanlega meiri en ljósstyrkur stöðuljósanna.

Tenging (birting/blikk)
ECE-R86 gr. 6.7.7

Skulu tengd virkjun hemla og/eða þegar viljandi er hægt á ökutækinu. Öll hemlajósker skulu samtengd.

Gaumljós/-búnaður
ECE-R86 gr. 6.7.8

Leyft sílogandi gaumljós til merkis um bilun í hemlajósum.

Aðrar reglur

Gerðir S3 eða S4 skv. ECE-R7 gr. 6.1:

Gerð S3 (stöðugur ljósstyrkur) = lágm. ljósstyrkur 25 cd, hámm. pr ljósker 110 cd (þó 55 cd ef D-merkt).

Gerð S4 (breytilegur ljósstyrkur) = lágm. ljósstyrkur 25 cd, hámm. pr ljósker 160 cd (þó 80 cd ef D-merkt).

Hemlajós eru notuð til að gefa öðrum vegfarendum fyrir aftan ökutækið til kynna að vísitandi sé verið að hægja á hreyfingu ökutækisins.

Sérstök áhersluatriði við skoðun:

- Að staðsetning sé rétt.
- Að virkni sé rétt.



© Valtra

Dráttarvél (T)

#númersljósdráttarvél

Lýsing aftur

Númersljósker (rear registration plate illuminating device) #4.7

ECE-R86 gr. 6.16

Gerð/Viðurkenning ECE-R86 gr. 6.16	Ljósker uppfylli kröfur ECE-R4 og R148 (eftir því sem við á) eftir 01.01.2001 eða jafngildar. Ekki krafa um sýnilegar viðurkenningarmerkingar.
Fjöldi (áskilið/leyft) ECE-R86 gr. 6.16.1 og 2	Áskilin 1 ljósker eða fleiri (eftir 01.03.1994).
Litur ECE-R86 gr. 5.14	Hvítur.
Breiddarstaðsetning ECE-R86 gr. 6.16.4	Svo skráningarmerki sé upplýst (án þess að sjáist í lýsandi fleti) þegar horft er á skráningarmerkið í fimm metra fjarlægð fyrir aftan ökutækið (í 1-3 m hæð).
Hæðarstaðsetning ECE-R86 gr. 6.16.4	Svo skráningarmerki sé upplýst (án þess að sjáist í lýsandi fleti) þegar horft er á skráningarmerkið í fimm metra fjarlægð fyrir aftan ökutækið (í 1-3 m hæð).
Langdarstaðsetning ECE-R86 gr. 6.16.4	Svo skráningarmerki sé upplýst (án þess að sjáist í lýsandi fleti) þegar horft er á skráningarmerkið í fimm metra fjarlægð fyrir aftan ökutækið (í 1-3 m hæð).
Vísun/Dreifing/Lögun ECE-R86 gr. 6.16.5	Lýsa upp allt skráningarmerkið. Ekki má sjást í lýsandi fleti þegar horft er á skráningarmerkið í fimm metra fjarlægð fyrir aftan ökutækið (í 1-3 m hæð).
Stilling og ljósstyrkur	---
Tenging (birting/blikk) ECE-R86 gr. 6.16.7	Númersljós skulu tengd með stöðuljósum aftan.
Gaumljós/-búnaður ECE-R86 gr. 6.16.8	Leyft gaumljós, skal þá nota sama gaumljós og fyrir stöðuljós fram.
Aðrar reglur	---

Númersljós er til að lýsa upp svæðið sem er ætlað skráningarmerkinu.

Sérstök áhersluatriði við skoðun:

- Að skráningarmerkið sé allt upplýst.
- Að ekki sjáist í lýsandi fleti ljóskera.



© Valtra

Dráttarvél (T)

#bakkljósdráttarvél

Lýsing aftur

Bakkljósker (reversing lamps) #4.6

ECE-R86 gr. 6.4

Gerð/Viðurkenning ECE-R86 gr. 6.4	Ljósker uppfylli kröfur ECE-R23 og R148 (eftir því sem við á) eftir 01.01.2001 eða jafngildar. Ekki krafa um sýnilegar viðurkenningarmerkingar.
Fjöldi (áskilið/leyft) ECE-R86 gr. 6.4.1 og 2	Leyfð 1 eða 2 ljósker.
Litur ECE-R86 gr. 5.14	Hvítur.
Breiddarstaðsetning ECE-R86 gr. 6.4.4	Ekki sérstaklega tilgreind (að uppfylltum öðrum skilyrðum).
Hæðarstaðsetning ECE-R86 gr. 6.4.4	Minnst 250 mm og mest 1.200 mm (þó mest 4.000 mm ef nauðsynlegt er vegna lögunar ökutækis).
Lengdarstaðsetning ECE-R86 gr. 6.4.4	Að aftan.
Vísun/Dreifing/Lögun ECE-R86 gr. 6.4.5 og 4	Lárétt inn >30° og út >45°, þó minnst ±25° ef 2 ljósker. Lóðrétt minnst ±5°. Hafi þurft að staðsetja ljósker (sbr. Hæðarstaðsetning) í hæðinni 2.001-3.000 mm skal það hafa 3° niðurvísun og í hæðinni 3.001-4.000 mm skal það hafa 6° niðurvísun.
Stilling og ljósstyrkur	---
Tenging (birting/blikk) ECE-R86 gr. 6.4.7	Skulu tengd virkjun bakkjár þegar ökutækið er í gangi.
Gaumljós/-búnaður ECE-R86 gr. 6.7.8	Leyft sílogandi gaumljós.
Aðrar reglur	---

Bakkljós eru notuð til að lýsa upp veginn aftan við ökutækið og til að vara aðra vegfarendur við því að ökutækið sé að bakka eða að fara að bakka.

Sérstök áhersluatriði við skoðun:

- Að staðsetning sé rétt.
- Að virkni sé rétt.



© Valtra

Dráttarvél (T)

Lýsing aftur

#pokuafturljósdráttarvél

pokuafturljósaker (rear fog lamps) #4.5

ECE-R86 gr. 6.10

Gerð/Viðurkenning Ljósaker uppfylli kröfur ECE-R38 og R148 (eftir því sem við á) eftir 01.01.2001 eða jafngildar. Ekki krafa um ECE-R86 gr. 6.10 sýnilegar viðurkenningarmerkingar.

Fjöldi (áskilið/leyft) Leyfð 1 eða 2 ljósaker.
ECE-R86 gr. 6.10.1 og 2

Litur Rauður.
ECE-R86 gr. 5.14

Breiddarstaðsetning Sé eitt ljósaker skal því komið fyrir í miðju eða á vinstri helmingi ökutækis.
ECE-R86 gr. 6.10.4 Fjarlægðarbíl milli pokuafturljósakers og hemlaljósakers minnst 100 mm.

Hæðarstaðsetning Minnst 400 mm og mest 1.900 mm (þó mest 2.500 ef nauðsynlegt er vegna lögunar ökutækis).
ECE-R86 gr. 6.10.4

Lengdarstaðsetning Að aftan.
ECE-R86 gr. 6.10.4

Vísun/Dreifing/Lögun Lárétt minnst $\pm 25^\circ$. Lóðrétt minnst $\pm 5^\circ$.
ECE-R86 gr. 6.10.5

Stilling og ljósstyrkur ---

Tenging (birting/blikk) Tengt um eigin rofa og skal ekki vera hægt að kveikja nema lágljós eða þokuljós séu kveikt.
ECE-R86 gr. 6.10.7

Gaumljós/-búnaður Áskilið sílogandi gaumljós.
ECE-R86 gr. 6.10.8

Aðrar reglur ---

pokuafturljós er notað til að gera ökutækið sýnilegra að aftan í þéttri þoku.

Sérstök áhersluatriði við skoðun:

- Að staðsetning sé rétt.



© Valtra

Dráttarvél (T)

#breiddarljósdraáttarvél

Lýsing aftur

Breiddarljósker (end-outline marker lamps, contour lamps, clearance lamps) #4.2

ECE-R86 gr. 6.12

Gerð/Viðurkenning ECE-R86 gr. 6.12	Ljósker uppfylli kröfur ECE-R7 og R148 (eftir því sem við á) eftir 01.01.2001 eða jafngildar. Ekki krafa um sýnilegar viðurkenningarmerkingar.
Fjöldi (áskilið/leyft) ECE-R86 gr. 6.12.1 og 2	Breidd >2.550 mm (eftir 01.01.2025): Áskilin 2 ljósker, leyfð 2 viðbótarljósker. Breidd >1.800 mm: Leyfð 2 eða 4 ljósker.
Litur ECE-86 gr. 5.14	Rauður.
Breiddarstaðsetning ECE-R86 gr. 6.12.4	Eins nálægt ystu brún ökutækis og hægt er. Fjarlægðarbíl að stöðuljósi minnst 200 mm.
Hæðarstaðsetning ECE-R86 gr. 6.12.4	Svo hátt sem hægt er. Fjarlægðarbíl að stöðuljósi minnst 200 mm.
Lengdarstaðsetning ECE-R86 gr. 6.12.4	Ekki sérstaklega tilgreind (að uppfylltum öðrum skilyrðum).
Vísun/Dreifing/Lögun ECE-R86 gr. 6.12.5	Lárétt út >80°. Lóðrétt upp >5° og niður >20°.
Stilling og ljósstyrkur	---
Tenging (birting/blikk) ECE-R86 gr. 6.12.7	Afturvísandi breiddarljós skulu tengd með öðrum breiddarljósum, stöðuljósum og númersljósum ásamt hliðarljósum (ef til staðar).
Gaumljós/-búnaður ECE-R86 gr. 6.12.8	Leyft sílogandi gaumljós.
Aðrar reglur ECE-R86 gr. 6.12.9	Fram- og afturvísandi breiddarljósker mega verið sambyggð í einu ljóskeri ef ákvæði um staðsetningu ljóskeranna og dreifingu ljóssins eru uppfyllt.

Breiddarljósum er komið fyrir nálægt ystu brúnum og eins nálægt toppi ökutækisins og hægt er og ætlað að gefa skýrt til kynna heildarbreidd ökutækisins. Þessum ljósum er ætlað (fyrir tiltekin ökutæki) að vekja sérstaka athygli á umfangi þess.

Sérstök áhersluatriði við skoðun:

- Að ljóskerin séu leyfileg á ökutækinu.
- Að staðsetning sé rétt.



© Valtra

Dráttarvél (T)

Lýsing | hringinn



Dráttarvél (T)

#hættuljósdráttarvél

Lýsing hringinn

Hættuljósker (hazard warning signal) #4.4

ECE-R86 gr. 6.6

Gerð/Viðurkenning ECE-R86 gr. 6.6	Nota skal stefnuljósker í þessum tilgangi, sjá kröfur til þeirra.
Fjöldi (áskilið/leyft) ECE-R86 gr. 6.6.1 og 2	Leyfð (nota skal stefnuljósker í þessum tilgangi).
Litur ECE-R86 gr. 5.14	Nota skal stefnuljósker í þessum tilgangi, sjá kröfur til þeirra.
Breiddarstaðsetning ECE-R86 gr. 6.6.4	Nota skal stefnuljósker í þessum tilgangi, sjá kröfur til þeirra.
Hæðarstaðsetning ECE-R86 gr. 6.6.4	Nota skal stefnuljósker í þessum tilgangi, sjá kröfur til þeirra.
Lengdarstaðsetning ECE-R86 gr. 6.6.4	Nota skal stefnuljósker í þessum tilgangi, sjá kröfur til þeirra.
Vísun/Dreifing/Lögun ECE-R86 gr. 6.6.5	Nota skal stefnuljósker í þessum tilgangi, sjá kröfur til þeirra.
Stilling og ljósstyrkur	---
Tenging (birting/blikk) ECE-R86 gr. 6.6.7	Tengd um eigin rofa. Öll stefnuljósker skulu blikka í takt (sjá kröfur til stefnuljósa varðandi blikktíðni).
Gaumljós/-búnaður ECE-R86 gr. 6.6.8	Áskilið rautt gaumljós og skal blikka í takt við stefnuljósins.
Aðrar reglur	---

Hættuljós eru notuð eru til að gefa upplýsingar um það til annarra vegfarenda að stöðvun eða lagning ökutækisins geti valdið hættu eða hætta sé framundan (séu þau notuð í akstri).

Sérstök áhersluatriði við skoðun:

- Að rofi og blikk virki.



© Valtra

Dráttarvél (T)

Lýsing hringinn

#vinnuljósdráttarvél

Vinnuljósker (work lamps) #4.12

ECE-R86 gr. 6.13 og Reglugerð um gerð og búnað ökutækja

Gerð/Viðurkenning ECE-R86 gr. 6.13	Ljósker uppfylli neðangreindar kröfur (ekki krafa um viðurkenningarmerkingar).
Fjöldi (áskilið/leyft) Reglugerðarákvæði	Leyfð 1 eða fleiri ljósker.
Litur Reglugerðarákvæði	Hvítur.
Breiddarstaðsetning ECE-R86 gr. 6.13.4	Sjá Aðrar reglur.
Hæðarstaðsetning ECE-R86 gr. 6.13.4	Sjá Aðrar reglur.
Lengdarstaðsetning ECE-R86 gr. 6.13.4	Sjá Aðrar reglur.
Vísun/Dreifing/Lögun ECE-R86 gr. 6.13.5	Sjá Aðrar reglur.
Stilling og ljósstyrkur	---
Tenging (birting/blikk) ECE-R86 gr. 6.13.7	Skulu tengd um eigin rofa.
Gaumljós/-búnaður ECE-R86 gr. 6.13.8	Áskilið sílogandi gaumljós.
Aðrar reglur	Vinnuljósker geta þau ljós talist sem nota má til vinnu við ökutækið og jafnvel til sérstakrar vinnu með ökutækinu annarrar en venjulegs aksturs (t.d. snjósmoksturs). Þau skulu staðsett utan á því og lýsa til hliðar, niður eða aftur og hafa stillanlega festingu. Ljóskerin mega ekki vera sambyggð eða í ljósasamstæðu með öðrum ljóskerum.

Vinnuljós eru sérstök ljósker sem notuð eru við sérstakar aðstæður aðrar en til venjulegs aksturs. Túlka verður heimildina þröngt enda liggur í orðanna hljóðan að hvaða ljósker sem er getur ekki verið vinnuljós.

Sérstök áhersluatriði við skoðun:

- Að hægt sé að stilla afstöðu vinnuljóss.
- Að gaumljós virki rétt.



© Kuda

Dráttarvél (T)

Lýsing hringinn

#leitarljósdráttarvél

Leitarljósker (search lamps) #4.12

Reglugerð um gerð og búnað ökutækja

Gerð/Viðurkenning Reglugerðarákvæði	Ljósker uppfylli neðangreindar kröfur (ekki krafa um viðurkenningarmerkingar).
Fjöldi (áskilið/leyft) Reglugerðarákvæði	Leyft 1 ljósker.
Litur Reglugerðarákvæði	Hvítur eða gulur.
Breiddarstaðsetning Reglugerðarákvæði	Sjá Aðrar reglur.
Hæðarstaðsetning Reglugerðarákvæði	Sjá Aðrar reglur.
Lengdarstaðsetning Reglugerðarákvæði	Sjá Aðrar reglur.
Vísun/Dreifing/Lögun Reglugerðarákvæði	Sjá Aðrar reglur.
Stilling og ljósstyrkur	---
Tenging (birting/blikk) Reglugerðarákvæði	Skulu tengd um eigin rofa.
Gaumljós/-búnaður Reglugerðarákvæði	Áskilið sílogandi gaumljós.
Aðrar reglur	Leitarljósker geta þau ljós talist sem nota má til leitar í kringum ökutækið og hægt er að stýra og færa til innan úr henni. Ljóskerið skal staðsett þannig að það geti hreyfst óháð akstursstefnu ökutækisins.

Leitarljós er sérstakt ljósker sem notað er við sérstakar aðstæður aðrar en til venjulegs aksturs. Túlka verður heimildina þröngt enda liggur í orðanna hljóðan að hvaða ljósker sem er getur ekki verið leitarljós.

Sérstök áhersluatriði við skoðun:

- Að hægt sé að stýra stefnu leitarljóss innan úr ökutækinu.
- Að gaumljós virki rétt.



Dæmi um leitarljós.

Dráttarvél (T)

Lýsing hringinn

#varúðarljósdráttarvél

Varúðarljós (flashing yellow warning lights) #4.12

Reglugerð um gerð og búnað ökutækja

Gerð/Viðurkenning Reglugerðarákvæði	Ljósgerð uppfylli neðangreindar kröfur (ekki krafa um viðurkenningarmerkingar).
Fjöldi (áskilið/leyft) Reglugerðarákvæði	Leyfð 1 eða fleiri ljósgerð á ökutæki í eftirfarandi tilvikum: - vegna vinnu er ekki farið eftir fyrirmælum umferðarlaga - unnið er við sérstaka flutninga sem geta verið til verulegrar hættu fyrir aðra umferð - unnið er að vegagerð og vegaviðhaldi, þ.m.t. snjómokstri - unnið er við björgunarstörf, þ.m.t. drátt ökutækis - unnið er að lögbundnu eftirliti á vegum - unnið er aðstoð í kjölfar umferðarslysa og umferðaróhappa. Áskilið 1 eða fleiri ljósgerð á eftirfarandi ökutæki - er aftanvert búið sand- eða saltdreifara - hefur snjóruðningsbúnað - er notað við sérhæft viðhald vega og vegagerð - björgunarbifreið
Litur Reglugerðarákvæði	Gulur.
Breiddarstaðsetning Reglugerðarákvæði	Ljósgerum skal komið fyrir þar sem þau sjást vel og eru minnst til óþæginda fyrir ökumann.
Hæðarstaðsetning Reglugerðarákvæði	Ljósgerum skal komið fyrir þar sem þau sjást vel og eru minnst til óþæginda fyrir ökumann.
Lengdarstaðsetning Reglugerðarákvæði	Ljósgerum skal komið fyrir þar sem þau sjást vel og eru minnst til óþæginda fyrir ökumann.
Vísun/Dreifing/Lögun Reglugerðarákvæði	Lárétt allan hringinn (sýnilegt úr öllum áttum). Lóðrétt minnst ±5°. Fleiri en eitt ljósger geta í sameiningu uppfyllt þessi ákvæði um dreifingu ljóssins.
Stilling og ljósstyrkur Reglugerðarákvæði	Styrkur ljóssins skal vera nægur til að það sjáist auðveldlega, einnig að degi til, án þess að vera til óþæginda.
Tenging (birting/blikk) Reglugerðarákvæði	Tengd um eigin rofa. Blikktíðni skal vera á milli 60 og 240 leiftur á mínútu.
Gaumljós/-búnaður Reglugerðarákvæði	Áskilið sílogandi gaumljós.
Aðrar reglur	---

Varúðarljós er ætlað til að vekja sérstaka athygli á ökutæki sem notað er við vegagerð og viðhald vega og vegamannvirkja, og á ökutækjum sem notuð eru til aðstoðar í kjölfar umferðaróhappa eða slysa.

Sérstök áhersluatriði við skoðun:

- Að dreifing ljóss sé rétt.
- Að rofar og blikk virki.



Dæmi um útfærslur ljóskera.

Dráttarvél (T)

#aðkomuljósdráttarvél

Lýsing hringinn

Aðkomuljóssker (exterior courtesy lamps) #4.12

ECE-R86 gr. 6.23

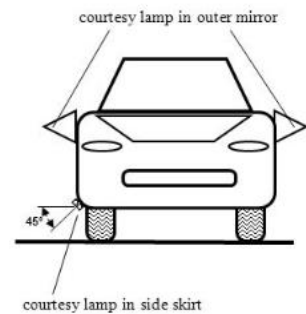
Gerð/Viðurkenning ECE-R86	Ljóssker uppfylli neðangreindar kröfur (ekki krafa um viðurkenningarmerkingar).
Fjöldi (áskilið/leyft) ECE-R86 gr. 6.23.1 og 2	Leyfð 1 eða fleiri ljóssker (til að lýsa t.d. upp aðkomusvæði dyra, þrep og dyrahandföng).
Litur ECE-R86 gr. 5.14	Hvítur.
Breiddarstaðsetning ECE-R86 gr. 6.23.4	Ekki sérstaklega tilgreind (að uppfylltum öðrum skilyrðum).
Hæðarstaðsetning ECE-R86 gr. 6.23.4	Ekki sérstaklega tilgreind (að uppfylltum öðrum skilyrðum).
Lengdarstaðsetning ECE-R86 gr. 6.23.4	Ekki sérstaklega tilgreind (að uppfylltum öðrum skilyrðum).
Vísun/Dreifing/Lögun ECE-R86 gr. 6.23.9	Ekki má vera hægt að sjá í lýsandi flöt ljóskers í 10 m fjarlægð frá ökutækinu (allan hringinn) í 1-3 m hæð frá jörðu.
Stilling og ljósstyrkur	---
Tenging (birting/blikk) ECE-R86 gr. 6.23.7	Skulu aðeins geta kviknað þegar ökutækið er kyrrstætt og a.m.k. eitt eftirfarandi skilyrða er uppfyllt: (a) ökutækið er ekki í gangi, (b) dyr eru opnaðar, eða (c) farmrymi er opnað.
Gaumljós/-búnaður ECE-R86 gr. 6.23.8	Leyft sílogandi gaumljós.
Aðrar reglur	---

Athuga: Þessi ljóssker hafa aldrei verið skilgreind í íslenski reglugerð.

Aðkomuljós er er dauf lýsing sem notuð er til að bæta lýsingu við ökutækið í tengslum við komu að því og umgengni við það, opnun dyra og farmrymis, s.s. með því að lýsa upp aðkomusvæði, þrep og dyrahandföng.

Sérstök áhersluatriði við skoðun:

- Að ljóskerin séu leyfileg á ökutækinu.
- Að staðsetning sé rétt.



Dæmi um útfærslu.

Dráttarvél (T)

Lýsing hringinn

#kyrrstöðuljósdráttarvél

Kyrrstöðuljósaker (parking lamps) #4.12

ECE-R86 gr. 6.11

Gerð/Viðurkenning
ECE-R86 gr. 6.11 Ljósaker uppfylli kröfur ECE-R7, R77 og R148 (eftir því sem við á) eftir 01.01.2001 eða jafngildar. Ekki krafa um sýnilegar viðurkenningarmerkingar.

Fjöldi (áskilið/leyft)
ECE-R86 gr. 6.11.1 og 2 Leyfð 2 ljósaker að framan og 2 ljósaker að aftan (nota öll fjögur), eða 1 ljósaker á hvorri hlið.

Litur
ECE-R86 gr. 5.14 Hvítur fram, rauður aftur. Má vera rauðgulur ef kyrrstöðuljósaker er sambyggt með ljósakerum fyrir stefnuljós eða hliðarljós.

Breiddarstaðsetning
ECE-R86 gr. 6.11.4 Mest 400 mm frá ystu brún ökutækis.

Hæðarstaðsetning
ECE-R86 gr. 6.11.4 Minnst 400 mm og mest 2.500 mm.

Lengdarstaðsetning
ECE-R86 gr. 6.11.4 Ekki sérstaklega tilgreind (að uppfylltum öðrum skilyrðum).

Vísun/Dreifing/Lögun
ECE-R86 gr. 6.11.5 Framan og aftan: Lárétt minnst $\pm 45^\circ$. Lóðrétt minnst $\pm 15^\circ$ (þó bara $> 5^\circ$ niður ef hæð ljósaker er < 750 mm og $> 10^\circ$ niður ef hæð ljósaker er < 1.500 mm).
Á hlið: Lárétt minnst $\pm 45^\circ$ fram- og afturfyrir.

Stilling og ljósstyrkur ---

Tenging (birting/blikk)
ECE-R86 gr. 6.11.7 og 9 Ljósaker hvorrar hliðar skulu samtengd um eigin rofa óháð öðrum ljósakerum eða aðgerðum og skulu geta logað án þess að straumlás sé tengdur. Þessari virkni má ná fram með því að tengja stöðuljósaker að framan og aftan með þessum hætti, en þá þurfa stöðuljósakerin að uppfylla þær kröfur sem hér eru gerðar til útfærslu kyrrstöðuljósaker.

Gaumljós/-búnaður
ECE-R86 gr. 6.11.8 Leyft sílogandi gaumljós, skal þá ekki vera hægt að rugla því saman við gaumljós stöðuljós.

Aðrar reglur ---

Athuga: Þessi ljósaker hafa aldrei verið skilgreind í íslenskri reglugerð (hafa fallið undir stöðuljós).

Kyrrstöðuljós eru notuð til að draga athyglina að kyrrstæðu ökutæki í byggð. Við slíkar aðstæður koma þau í stað stöðuljósaker að framan og aftan.

Sérstök áhersluatriði við skoðun:

- Að ljósakerin séu leyfileg á ökutækinu.
- Að staðsetning sé rétt.
- Að tenging sé rétt.



© Valtra

Dráttarvél (T)

Glitaugu | hringinn



Dráttarvél (T)

#glitaugudráttarvél

Glitaugu fram

Framglitaugu (retro-reflectors) #4.8

ECE-R86 gr. 6.17

Gerð/Viðurkenning ECE-R86 gr. 6.17	Glitaugu uppfylli kröfur ECE-R3 og R150 (eftir því sem við á) eftir 01.03.1994 eða jafngildar. Krafa um sýnilega E-, e-, UI- eða DOT-viðurkenningarmerkingu eftir 01.03.1994.
Fjöldi (áskilið/leyft) ECE-R86 gr. 6.17.1 og 2	Leyfð 2 eða 4 glitaugu.
Litur ECE-R86 gr. 5.14	Hvítur.
Breiddarstaðsetning ECE-R86 gr. 6.17.4	Mest 400 mm frá ystu brún ökutækis. Minnst 600 mm bil milli glitaugna í pari (þó minnst 400 mm ef breidd ökutækis er <1.300 mm).
Hæðarstaðsetning ECE-R86 gr. 6.17.4	Minnst 300 mm og mest 1.500 mm (þó hærra ef nauðsynlegt er vegna lögunar ökutækis).
Lengdarstaðsetning ECE-R86 gr. 6.17.4	Að framan.
Vísun/Dreifing/Lögun ECE-R86 gr. 6.17.5	Lárétt minnst ±30°. Lóðrétt minnst ±10° (þó bara >5° niður ef hæð glitauga er <750 mm). Tvö þör glitaugna geta í sameiningu uppfyllt þessi ákvæði um dreifingu.
Stilling og ljósstyrkur	---
Tenging (birting/blikk)	---
Gaumljós/-búnaður	---
Aðrar reglur	Endurskinsflötur má ekki vera príhyrndur. Endurskinsflötur má vera sameiginlegur, að hluta eða í heild, með lýsandi flötum af hvaða tagi sem er.

Glitaugu eru notuð til að vekja athygli á tilvist ökutækis, hvort sem það er kyrrstætt eða á hreyfingu.

Sérstök áhersluatriði við skoðun:

- Að glitaugun séu leyfileg á ökutækinu.
- Að staðsetning sé rétt.



© Valtra

Dráttarvél (T)

Glitaugu hliðar

#glitaugudráttarvél

Hliðarglitaugu (retro-reflectors) #4.8

ECE-R48 gr. 6.15

Gerð/Viðurkenning ECE-R86 gr. 6.15	Glitaugu uppfylli kröfur ECE-R3 og R150 (eftir því sem við á) eftir 01.07.1990 eða jafngildar. Krafa um sýnilega E-, e-, UI- eða DOT-viðurkenningarmerkingu eftir 01.07.1990.
Fjöldi (áskilið/leyft) ECE-R86 gr. 6.15.1 og 2	Lengd >6 m: Áskilin (eftir 01.01.2025). Lengd ≤6 m: Leyfð. Áskilinn/leyfður fjöldi glitaugna fer eftir lengd, sjá um Lengdarstaðsetningu.
Litur ECE-R86 gr. 5.14	Rauðgulur, litur aftasta hliðarglitauga má þó vera rauður ef glitaugað er í ljósamstæðu með afturvísandi stöðuljósi, afturvísandi breiddarljósi, þokuafturljósi, hemlaljósi eða afturvísandi glitauga, eða á ökutæki frá USA eða Kanada (án skilyrða).
Breiddarstaðsetning ECE-R86 gr. 6.15.4	Ekki sérstaklega tilgreind (að uppfylltum öðrum skilyrðum).
Hæðarstaðsetning ECE-R86 gr. 6.15.4	Minnst 400 mm og mest 900 mm (þó mest 1.500 mm ef nauðsynlegt er vegna lögunar ökutækis).
Lengdarstaðsetning ECE-R86 gr. 6.15.4	Fremsta mest 3 m frá fremstu brún. Aftasta mest 3 m frá öftustu brún. Mest 3 m á milli einstakra glitaugna (þó mest 4 m ef nauðsynlegt er vegna lögunar ökutækis).
Vísun/Dreifing/Lögun ECE-R86 gr. 6.15.5	Lárétt minnst ±20° fram- og afturfyrir. Lóðrétt minnst ±10° (þó bara >5° niður ef hæð glitauga er <750 mm).
Stilling og ljósstyrkur	---
Tenging (birting/blick)	---
Gaumljós/-búnaður	---
Aðrar reglur	Endurskinsflötur má ekki vera príhyrndur. Endurskinsflötur má vera sameiginlegur, að hluta eða í heild, með lýsandi flötum af hvaða tagi sem er.

Glitaugu eru notuð til að vekja athygli á tilvist ökutækis, hvort sem það er kyrrstætt eða á hreyfingu.

Sérstök áhersluatriði við skoðun:

- Að glitaugun séu leyfileg á ökutækinu.
- Að staðsetning sé rétt.



© Valtra

Dráttarvél (T)

#glitaugudráttarvél

Glitaugu aftur

Afturglitaugu (retro-reflectors) #4.8

ECE-R86 gr. 6.14

Gerð/Viðurkenning ECE-R86 gr. 6.14	Glitaugu uppfylli kröfur ECE-R3 og R150 (eftir því sem við á) eftir 01.07.1990 eða jafngildar. Krafa um sýnilega E-, e-, UI- eða DOT-viðurkenningarmerkingu eftir 01.07.1990.
Fjöldi (áskilið/leyft) ECE-R86 gr. 6.14.1 og 2	Áskilin 2 eða 4 glitaugu (eftir 15.01.1964).
Litur ECE-R86 gr. 5.14	Rauður.
Breiddarstaðsetning ECE-R86 gr. 6.14.4	Mest 400 mm frá ystu brún ökutækis. Minnst 600 mm bil milli glitaugna í pari (þó minnst 400 mm ef breidd ökutækis er <1.300 mm).
Hæðarstaðsetning ECE-R86 gr. 6.14.4	Minnst 400 mm (þó minnst 250 mm ef breidd ökutækis er ≤1.300 mm) og mest 900 mm (þó mest 1.200 mm ef nauðsynlegt er vegna lögunar ökutækis).
Lengdarstaðsetning ECE-R86 gr. 6.14.4	Að aftan.
Vísun/Dreifing/Lögun ECE-R86 gr. 6.14.5	Lárétt minnst ±30°. Lóðrétt minnst ±15° (þó bara >5° niður ef hæð glitauga er <750 mm). Tvö þör glitaugna geta í sameiningu uppfyllt þessi ákvæði um dreifingu.
Stilling og ljósstyrkur	---
Tenging (birting/blikk)	---
Gaumljós/-búnaður	---
Aðrar reglur	Endurskinsflötur má ekki vera þríhyrndur. Endurskinsflötur má vera sameiginlegur, að hluta eða í heild, með lýsandi flötum af hvaða tagi sem er.

Glitaugu eru notuð til að vekja athygli á tilvist ökutækis, hvort sem það er kyrrstætt eða á hreyfingu.

Sérstök áhersluatriði við skoðun:

- Að glitaugun séu leyfileg á ökutækinu.
- Að staðsetning sé rétt, sérstaklega hámarkshæð.



© Valtra

Dráttarvél (T)

Glitmerkingar | hringinn



Dráttarvél (T)

#glitmerkingardráttarvél

Glitmerkingar

Útlínuborðar (contour/conspicuity markings) #4.8

ECE-R86 gr. 6.21

Gerð/Viðurkenning ECE-R86 6.21	Glitmerkingar uppfylli kröfur ECE-R104 og R150 (eftir því sem við á) eftir 01.01.2001 eða jafngildar. Krafa um sýnilega E- eða e-viðurkenningarmerkingu eftir 01.01.2001. Glitflokkur C.
Fjöldi (áskilið/leyft) ECE-R86 gr. 6.21.1 og 2	Leyfðir.
Litur ECE-R86 gr. 5.14	Hliðarvísandi: Hvítur eða gulur (má ekki blanda saman). Afturvísandi: Rauður eða gulur (má ekki blanda saman).
Breiddarstaðsetning ECE-R86 gr. 6.21.4	Ekki sérstaklega tilgreind (að uppfylltum öðrum skilyrðum, sjá Vísun/Dreifing/Lögun).
Hæðarstaðsetning ECE-R86 gr. 6.21.4	Ekki sérstaklega tilgreind (að uppfylltum öðrum skilyrðum, sjá Vísun/Dreifing/Lögun).
Lengdarstaðsetning ECE-R86 gr. 6.21.4	Ekki sérstaklega tilgreind (að uppfylltum öðrum skilyrðum, sjá Vísun/Dreifing/Lögun).
Vísun/Dreifing/Lögun ECE-R86 gr. 6.21.3	Borðar af breidd 40-60 mm (og það langir að það sjáist í a.m.k. eitt viðurkenningamerki borðans). Komið fyrir með samfelldum borða eftir útlínunum ökutækisins á hliðum og/eða aftan á (eins og nálægt útlínunum og kostur er að teknu tilliti til lögunar og útfærslu ökutækis).
Stilling og ljósstyrkur	---
Tenging (birting/blikk)	---
Gaumljós/-búnaður	---
Aðrar reglur	Glitmerkingarnar geta verið í formi sveigjanlegra límborða eða úr sambærilegu efni.

Athuga: Þessar glitmerkingar hafa ekki verið skilgreindar fyrir dráttarvélar áður í íslenski reglugerð.

Útlínuborðum er ætlað að auka sýnileika ökutækis með því að glitmerkja útlínur þess, séð frá hlið eða aftan frá.

Sérstök áhersluatriði við skoðun:

- Að heimilt sé að hafa merkingarnar.
- Að merkingum sé rétt komið fyrir.



© DM

Dráttarvél (T)

#glitmerkingardráttarvél

Glitmerkingar

Hægfaremerki (slow-moving vehicle plate, smv rear marking plate) #4.8

ECE-R86 gr. 6.22

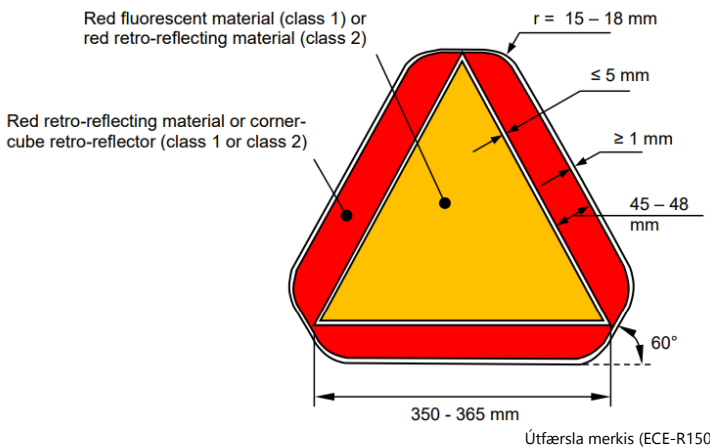
Gerð/Viðurkenning ECE-R86 gr. 6.22	Glitmerkingar uppfylli kröfur ECE-R69 og R150 (eftir því sem við á) eftir 01.01.2001 eða jafngildar. Krafa um sýnilega E- eða e-viðurkenningarmerkingu eftir 01.01.2001. Glitflokkur 1 og 2.
Fjöldi (áskilið/leyft) ECE-R86 gr. 6.22.1 og 2	Hámarkshraði ≤40 km/klst: Leyft 1 eða fleiri glitmerki. Hámarkshraði >40 km/klst: Óheimil.
Litur ECE-R69 A.15	Gulur og rauður.
Breiddarstaðsetning ECE-R86 gr. 6.22.4	Sé eitt merki skal því komið fyrir í miðju eða á vinstri helmingi ökutækis.
Hæðarstaðsetning ECE-R86 gr. 6.22.4	Minnst 250 mm og mest 1.500 mm.
Lengdarstaðsetning ECE-R86 gr. 6.22.4	Að aftan.
Vísun/Dreifing/Lögun ECE-R86 gr. 6.22.5 og 6	Lárétt minnst ±30° (einhverjir óaftakanlegar einingar ökutækisins mega þó skyggja allt að 10% á merkið innan þessarar dreifingarkröfu). Lóðrétt minnst ±15°. Lögun og útfærsla glitmerkis: Jafnhliða þríhyrnt merki með gulum grunni (350-365 mm á hlið) og rauðum ramma (45-48 mm breiðum) með stýfðum hornum. Eitt horn skal snúa upp.
Stilling og ljósstyrkur	---
Tenging (birting/blikk)	---
Gaumljós/-búnaður	---
Aðrar reglur ECE-R150 gr. A5:5	Glitmerkið skal vera stíf plata, t.d. úr málmni eða sambærilegu endingargóðu efni (ekki úr sveigjanlegu efni, s.s. plastborða).

Athuga: Þessi glitmerking hefur ekki verið skilgreind í íslenskri reglugerð.

Hægfaremerki eru til gefa öðrum vegfarendum upplýsingar um að framundan sé hægfara ökutæki og til að auka sýnileika ökutækisins.

Sérstök áhersluatriði við skoðun:

- Að heimilt sé að hafa merkingarnar.
- Að merkingum sé rétt komið fyrir.



Dráttarvél (T)

Glitmerkingar

#glitmerkingardráttarvél

Varúðarglitmerkingar (signalling panel and signalling foil) #4.8

ECE-R86 gr. 6.26

Gerð/Viðurkenning
ECE-R86 gr. 6.26

Glitmerkingar uppfylli kröfur ECE-R70, R104 og R150 (eftir því sem við á) eftir 01.01.2001 eða jafngildar. Krafa um sýnilega E- eða e-viðurkenningarmerkingu eftir 01.01.2001. Glitflokkur F (strips) og 5 (plates).

Fjöldi (áskilið/leyft)
ECE-R86 gr. 6.2.6.1 og 2

Breidd ökutækis >2.550 mm: Áskilin 2 glitmerki (þó áskilin 4 glitmerki sem eru af stærð 141x423 mm) annars vegar framvísandi og hins vegar afturvísandi.
Breidd ökutækis ≤2.550 mm: Óheimil.

Litur
ECE-R86 gr. 5.14

Rauður og hvítur (tvílitur rendur). Heimilt er að rauður litur vísi fram og hvítur litur vísi aftur í þessari glitmerkingu.

Breiddarstaðsetning
ECE-R86 gr. 6.2.6.3 og 4

Á fram- og afturvísandi flötum sem standa lengst út til hliðar. Mest 100 mm frá ystu brún (þó lengra ef nauðsynlegt er vegna lögunar ökutækis).

Hæðarstaðsetning
ECE-R86 gr. 6.2.6.3 og 4

Ekki sérstaklega tilgreint (að uppfylltum öðrum skilyrðum).

Lengdarstaðsetning
ECE-R86 gr. 6.2.6.3 og 4

Á fram- og afturvísandi flötum sem standa lengst út til hliðar.

Vísun/Dreifing/Lögun
ECE-R86 gr. 6.2.6.3 og 5

Vísa fram eða aftur.

Lögun: Ferhyrndar merkingar með rauðum og hvítum 100 mm breiðum röndum sem halla 45°. Láta skal rendur halla niður og út fyrir ökutæki. Lögun getur verið í formi borða eða fernings:

- Borði: Stærðir borða (breidd x hæð eða hæð x breidd) skulu vera 282x423 mm, 141x846 mm eða 141x423 mm. Má skipta í tvennt ef nauðsynlegt er vegna plássleysis á ökutækinu eða lögunar þess en þá skal lágmarksstærð hvors hluta vera 141x282.
- Ferningur: Skal vera 282 mm eða 423 mm hvor hlið.

Stilling og ljósstyrkur ---

Tenging (birting/blikk) ---

Gaumljós/-búnaður ---

Aðrar reglur

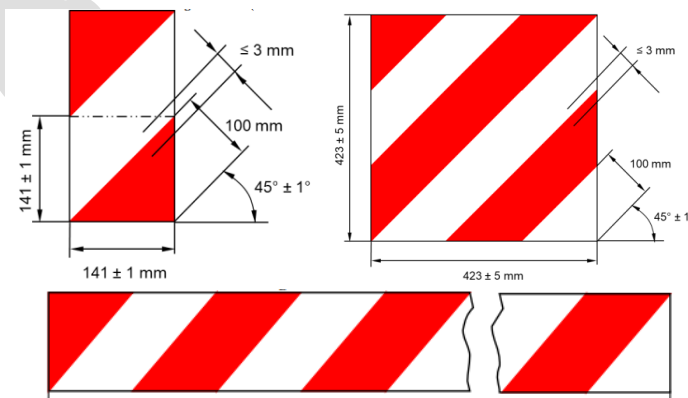
Glitmerkingarnar geta verið í formi sveigjanlegra límborða eða úr sambærilegu efni.

Athuga: Þessar glitmerkingar hafa ekki verið skilgreindar fyrir dráttarvélar áður í íslenski reglugerð.

Varúðarglitmerkingar eru ætlaðar til að vekja sérstaka athygli á ökutæki, sem notað er við vegagerð og viðhald vega og vegamannvirkja, sem hefur sérhæfðan búnað til þess sem stendur gjarnan út fyrir ökutækið á meðan hann er í notkun.

Sérstök áhersluatriði við skoðun:

- Að heimilt sé að hafa merkingarnar.
- Að merkingum sé rétt komið fyrir.



Dæmi um útfærslur (ECE-R86 og ECE-R150)

Breytingasaga skjalsins

Breytingasaga árið 2024

01.02.2024

- Fyrsta útgáfa skjalsins, gefin út sem drög.

